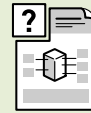
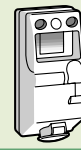


Ipari alkalmazások

Ipari csatlakozók



470. old.
P17 Tempra ipari csatlakozó-rendszer



ÚJDONSÁG

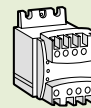
476. old.
P17 Tempra reteszelő-kapcsolós aljzatok

Ipari dobozok

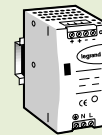


492. old.
Ipari dobozok

Transzformátorok, tápegységek



494. old.
Kistranzformátorok



ÚJDONSÁG

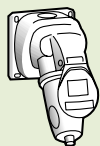
504. old.
Kapcsolóüzemű stabilizált tápegységek

Ú J D O N S Á G O K



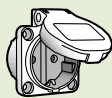
P17 Tempra beépíthető háztartási csatlakozóaljzat, IP44

Kék vagy fehér színben (472. old.)



ÚJDONSÁG

472. old.
P17 Tempra normál ipari csatlakozódugók és -aljzatok 230/400V



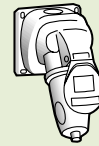
ÚJDONSÁG

472. old.
P17 Tempra háztartási csatlakozóaljzatok



ÚJDONSÁG

474. old.
P17 Tempra speciális ipari csatlakozódugók és -aljzatok 24/48V



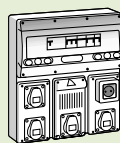
ÚJDONSÁG

474. old.
P17 Tempra ipari csatlakozódugók és -aljzatok 24/48V



ÚJDONSÁG

478. old.
P17 Tempra kompakt ipari csatlakozó-szekrények



ÚJDONSÁG

480. old.
P17 Tempra standard ipari csatlakozó-szekrények



484. old.
P17 Tempra tartozékok

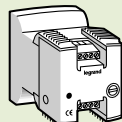


485. old.
P17 Tempra geometriai méretek



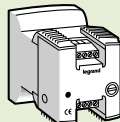
ÚJDONSÁG

497. old.
Tápegység-kiválasztási táblázat



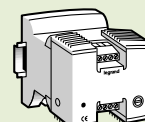
ÚJDONSÁG

498. old.
Egyenirányított tápegységek



ÚJDONSÁG

500. old.
Egyenirányított tápegységek szűrővel



ÚJDONSÁG

502. old.
Lineáris stabilizált tápegységek

2 0 0 4 - 2 0 0 5



Ipari dobozok

Megkönnyítik a szerelést
(492. old.)



Tápegységek

Kis helyfoglalás
(497. old.)

Ipari csatlakozórendszer

Por, nedvesség, alacsony vagy magas hőmérséklet, ütés: megannyi tényező, melyeket számításba kell venni a környezeti hatásoknak és a felhasználási hely igényeinek megfelelő ipari csatlakozási hely kialakításánál. A P17 Tempra ipari csatlakozórendszer választéka tökéletesen megfelel az EN 60309-1-2 szabvány által támasztott legszigorúbb biztonsági követelményeknek is.

A termékválaszték alkotóelemei:

BEÉPÍTHETŐ CSATLAKOZÓALJZATOK

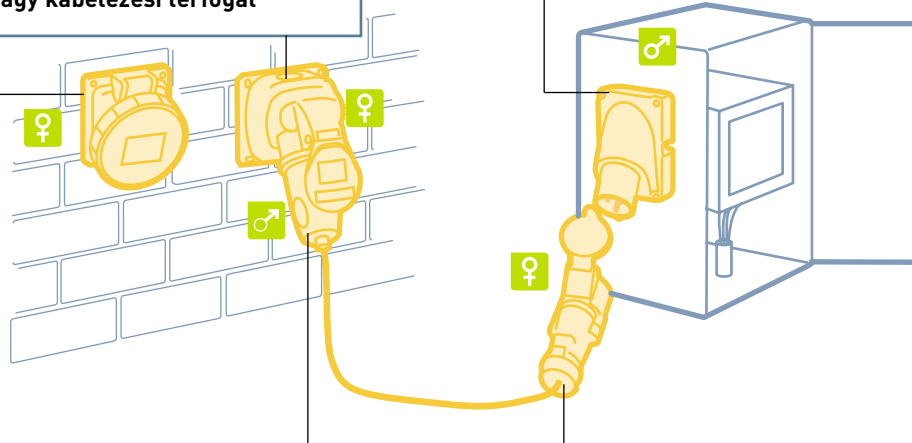
- Általános célú áramellátásra
- Kisfeszültségű és törpefeszültségű
- Kompakt, süllyesztett kivitelű ipari dobozzal falba vagy közvetlenül a fali vagy álló elosztószekrényre ill. DLP kábelcsatornába rögzíthető
- Normál, egységesített, kisméretű felfogóperemmel

RÖGZÍTHETŐ CSATLAKOZÓALJZATOK

- Ipari csatlakozódugó fogadására, ezáltal egy berendezés megtáplálására
- Kisfeszültségű és törpefeszültségű
- Falon kívül felső vagy alsó kábelbevezetéssel kell szerelni (záródugóval szállítva)
- Közvetlenül falra ill. a fali vagy álló elosztószekrényre rögzíthető
- Nagy kábelezési térfogat

RÖGZÍTHETŐ CSATLAKOZÓDUGÓK

- Ipari csatlakozódugó fogadására, ezáltal egy berendezés megtáplálására
- Kisfeszültségű és törpefeszültségű
- Falon kívül felső vagy alsó kábelbevezetéssel kell szerelni (záródugóval szállítva)
- Közvetlenül falra ill. a fali vagy álló elosztószekrényre rögzíthető



A Legrand előnyei

- 1 Felhasználási helyhez igazodó **IP védetség** az EN 60529 szerint IP44, IP67
- 2 **Rendszerkínálat: sok funkció, több feszültség szinten.**
- 3 A kábelbevezetők által nyújtott **maximális biztonság** a kábel kitépése ellen.

EGYENES VAGY MEGHAJLÍTOTT HORDOZHATÓ CSATLAKOZÓDUGÓK

- Lehetővé teszi egy hordozható gép vagy berendezés villamos megtáplálását.
- Kisfeszültségű és törpefeszültségű

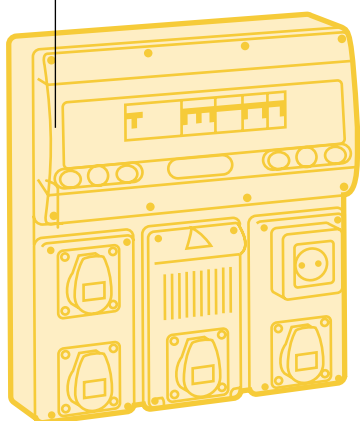
EGYENES HORDOZHATÓ CSATLAKOZÓALJZATOK

- Hordozható csatlakozódugóval hosszabbítóként használható gépek vagy berendezések távolabbi megtáplálására
- Kisfeszültségű és törpefeszültségű

ÚJDONSÁG

IPARI CSATLAKOZÓSZEKRÉNYEK

- Helyi áramvételezési hely kialakítására akár több feszültségszintre is 230V, 380V, ...; ipari vagy háztartási csatlakozódugók fogadására
- Szabadon összeállítható
- Kompakt vagy standard kivitel
- Moduláris helyvel védelmi készülékeknek (Lexic, kismegszakító, áram-védőkapcsoló, ...) vagy anélkül


ÚJDONSÁG

RETESZELŐKAPCSOLÓS CSATLAKOZÓALJZATOK

Beépíthető csatlakozóaljzat kapcsolóval

- Maximális biztonságot garantál terhelés alatt lévő áramkörök kikapcsolásakor
- Kettős mechanikus reteszelés a bedugaszolt csatlakozódugó és a kapcsoló által
- Kompakt vagy standard kivitel
- Moduláris helyvel védelmi készülékeknek (Lexic, kismegszakító, áram-védőkapcsoló, ...) vagy anélkül
- Fedél és aljzat gyors, dugaszolható csatlakoztatása
- Ki- vagy bekapcsolt állapotban lelakatolható



Hogyan válasszunk?

A termékek kiválasztásakor 3 fő paramétert kell számításba venni: a feszültséget, az áramot és a pólusszámot.

További 3 tényezőt kell még meghatározni:

- Helyszíni kockázat (pl. terhelés alatti lekapcsolás szükségessége)
- Környezeti tényezők (por, pára)
- Személyi biztonságra vonatkozó szabvány-előírások

TOVÁBBI SEGÍTSÉG A VÁLASZTÁSHOZ:



Jelentkezzen termékoktatásra!



Hívja szakmai vevőszolgálatunkat!

P17 Tempra ipari csatlakozórendszer

normál ipari csatlakozódugók és -aljzatok, normál érintkezőcsap-elrendezés (6h)

KISFESZÜLTÉG, IP44



Záródugóval szállítva!



Névleges feszültség	Névleges áram	Pólusszám	Beépíthető csatlakozóaljzatok döntött, normál felfogóperemmel		Beépíthető csatlakozóaljzatok döntött, egységesített felfogóperemmel		Beépíthető csatlakozóaljzatok egyenes, kisméretű felfogóperemmel		Rögzíthető csatlakozóaljzatok	
			Csom.	Kat. szám	Csom.	Kat. szám	Csom.	Kat. szám	Csom.	Kat. szám
230 V~ 50 és 60 Hz	16 A	2P+F	10	0573 64	10	0576 11	10	0573 54	5	0553 53
	32 A	2P+F	—	—	10	0576 12	5	0580 54	5	0553 73
400 V~ 50 és 60 Hz	16 A	3P+F	10	0573 68	10	0576 17	10	0573 58	5	0553 57
		3P+N+F	10	0573 69	10	0576 23	10	0573 59	5	0553 58
	32 A	3P+F	—	—	10	0576 18	10	0580 58	5	0553 77
		3P+N+F	—	—	10	0576 24	10	0580 59	5	0553 78

KISFESZÜLTÉG, IP67



Záródugóval szállítva!



Névleges feszültség	Névleges áram	Pólusszám	Beépíthető csatlakozóaljzatok döntött, normál felfogóperemmel		Beépíthető csatlakozóaljzatok döntött, egységesített felfogóperemmel		Rögzíthető csatlakozóaljzatok	
			Csom.	Kat.szám	Csom.	Kat.szám	Csom.	Kat.szám
230 V~ 50 és 60 Hz	16 A	2P+F	10	0559 03	5	0576 51	—	5 0553 03
	32 A	2P+F	—	—	5	0576 52	—	5 0553 23
	63 A	2P+F	2	0587 20	—	—	—	2 0587 40
400 V~ 50 és 60 Hz	16 A	3P+F	5	0559 07	5	0576 57	—	5 0553 07
		3P+N+F	5	0559 08	5	0576 63	—	5 0553 08
	32 A	3P+F	—	—	5	0576 58	—	5 0553 27
		3P+N+F	—	—	5	0576 64	—	5 0553 28
	63 A	3P+F	2	0587 24	—	—	—	2 0587 44
		3P+N+F	2	0587 25	—	—	—	2 0587 45
	125 A	3P+F	1	0591 16	—	—	—	1 0591 06
3P+N+F		1	0591 17	—	—	—	1 0591 07	

BEÉPÍTHETŐ HÁZTARTÁSI ALJZAT, IP44



Névleges feszültség	Névleges áram	Pólus-szám	Beépíthető csatlakozóaljzatok egyenes, normál felfogóperemmel			Beépíthető csatlakozóaljzatok egyenes, egységesített felfogóperemmel		
			Csom.	Kat.szám	Szín	Csom.	Kat.szám	Szín
230 V~ 50 és 60 Hz	16 A	2P+F	20	0576 70	kék	20	0576 72	kék
	16 A	2P+F	20	0576 69	fehér			

BEÉPÍTHETŐ HÁZTARTÁSI ALJZAT, IP55











Névleges feszültség	Névleges áram	Pólus-szám	Beépíthető csatlakozóaljzatok csapófedéllel		
			Csom.	Kat.szám	Szín
IP55 csapófedeles keret Mosaic mechanizmusokhoz 2 modul			8	0539 48	
230 V~ 50 és 60 Hz	16 A	2P+F	10	0741 31	fehér
			10	0741 32	piros ret.
			10	0741 35	zöld
			10	0741 36	narancs

Geometriai méretek: (485. o.)

Tartozékok: (484. o.)

Tömszelencék: (252. o.)

							
Hordozható csatlakozóaljzatok		Egyenes hordozható csatlakozódugók		Meghajlított hordozható csatlakozódugók		Rögzíthető csatlakozódugók	
Csom.	Kat. szám	Csom.	Kat. szám	Csom.	Kat. szám	Csom.	Kat. szám
10	0575 04	10	0574 24	5	0564 53	5	0575 84
10	0582 04	10	0581 24	5	0564 73	5	0582 84
10	0575 08	10	0574 28	5	0564 57	5	0575 88
10	0575 09	10	0574 29	5	0564 58	5	0575 89
10	0582 08	10	0581 28	5	0564 77	5	0582 88
10	0582 09	10	0581 29	5	0564 78	5	0582 89

							
Egyenes hordozható csatlakozóaljzatok		Hordozható csatlakozódugók		Meghajlított hordozható csatlakozódugók		Rögzíthető csatlakozódugók	
Csom.	Kat.szám	Csom.	Kat.szám	Csom.	Kat.szám	Csom.	Kat.szám
5	0562 03	5	0563 03	5	0565 03	5	0568 03
5	0562 23	5	0563 23	5	0565 23	5	0568 23
2	0587 10	2	0587 00		—	2	0587 30
5	0562 07	5	0563 07	5	0565 07	5	0568 07
5	0562 08	5	0563 08	5	0565 08	5	0568 08
5	0562 27	5	0563 27	5	0565 27	5	0568 27
5	0562 28	5	0563 28	5	0565 28	5	0568 28
2	0587 14	2	0587 04		—	2	0587 34
2	0587 15	2	0587 05		—	2	0587 35
1	0591 36	1	0591 26		—	1	0591 46
1	0591 37	1	0591 27		—	1	0591 47



Más feszültségű változat igénye esetén kérjük, hívja szakmai vevőszolgálatunkat!

P17 Tempra ipari csatlakozórendszer

speciális ipari csatlakozódugók és -aljzatok, speciális érintkezőcsap-elrendezés (9h)

KISFESZÜLTÉG, IP44


 Záródugóval
szállítva!


Névleges feszültség	Névleges áram	Pólusszám	Beépíthető csatlakozóaljzatok döntött, normál felfogóperemmel		Beépíthető csatlakozóaljzatok döntött, egységesített felfogóperemmel		Rögzíthető csatlakozóaljzatok	
			Csom.	Kat.szám	Csom.	Kat.szám	Csom.	Kat.szám
230 V~ 50 és 60 Hz	16 A	3P+F	5	0573 65	5	0576 15	5	0553 54
		3P+N+F	5	0573 66	5	0576 21	5	0553 55
	32 A	3P+F	—	—	5	0576 16	5	0553 74
		3P+N+F	—	—	5	0576 22	5	0553 75
400 V~ 50 és 60 Hz	16 A	2P+F	5	0573 67	—	—	5	0553 56
	32 A	2P+F	—	—	5	0576 14	5	0553 76

KISFESZÜLTÉG, IP67


 Záródugóval
szállítva!


Névleges feszültség	Névleges áram	Pólusszám	Beépíthető csatlakozóaljzatok döntött, normál felfogóperemmel		Beépíthető csatlakozóaljzatok döntött, egységesített felfogóperemmel		Rögzíthető csatlakozóaljzatok	
			Csom.	Kat.szám	Csom.	Kat.szám	Csom.	Kat.szám
230 V~ 50 és 60 Hz	16 A	3P+F	5	0559 04	5	0576 55	5	0553 04
		3P+N+F	5	0559 05	5	0576 61	5	0553 05
	32 A	3P+F	—	—	5	0576 56	5	0553 24
		3P+N+F	—	—	5	0576 62	5	0553 25
	63 A	3P+F	2	0587 21	—	—	2	0587 41
		3P+N+F	2	0587 22	—	—	2	0587 42
	125 A	3P+F	1	0591 10	—	—	1	0591 00
		3P+N+F	1	0591 11	—	—	1	0511 01
400 V~ 50 és 60 Hz	16 A	2P+F	5	0559 06	5	0576 53	5	0553 06
	32 A	2P+F	—	—	5	0576 54	5	0553 26
	63 A	2P+F	2	0559 46	—	—	2	0553 46

TÖRPEFESZÜLTÉG, IP44


 Záródugóval
szállítva!


Névleges feszültség	Névleges áram	Pólusszám	Beépíthető csatlakozóaljzatok döntött, normál felfogóperemmel		Beépíthető csatlakozóaljzatok döntött, egységesített felfogóperemmel		Rögzíthető csatlakozóaljzatok	
			Csom.	Kat.szám	Csom.	Kat.szám	Csom.	Kat.szám
24 V 50 és 60 Hz	16 A	2P	5	0552 11	5	0552 45	5	0552 06
		3P	5	0552 12	5	0552 46	5	0552 07
	32 A	2P	5	0552 61	5	0552 95	5	0552 56
		3P	5	0552 62	5	0552 96	5	0552 57
42 V 50 és 60 Hz	16 A	2P	5	0552 13	5	0552 47	5	0552 08
		3P	5	0552 14	5	0552 48	5	0552 09
	32 A	2P	5	0552 63	5	0552 97	5	0552 58
		3P	5	0552 64	5	0552 98	5	0552 59
24 és 42 V =	16 A	2P	5	0552 15	5	0573 50	5	0552 10
	32 A	2P	5	0552 65	5	0580 50	5	0552 60

Geometriai méretek: (485. o.)

Tartozékok: (484. o.)

Tömszelencék: (252. o.)

Hordozható csatlakozóaljzatok		Egyenes hordozható csatlakozódugók		Meghajlított hordozható csatlakozódugók		Rögzíthető csatlakozódugók	
Csom.	Kat.szám	Csom.	Kat.szám	Csom.	Kat.szám	Csom.	Kat.szám
5	0575 05	5	0574 25	5	0564 54	5	0575 85
5	0575 06	5	0574 26	5	0564 55	5	0575 86
5	0582 05	5	0581 25	5	0564 74	5	0582 85
5	0582 06	5	0581 26	5	0564 75	5	0582 86
5	0575 07	5	0574 27	5	0564 56	5	0575 87
5	0582 07	5	0581 27	5	0564 76	5	0582 87

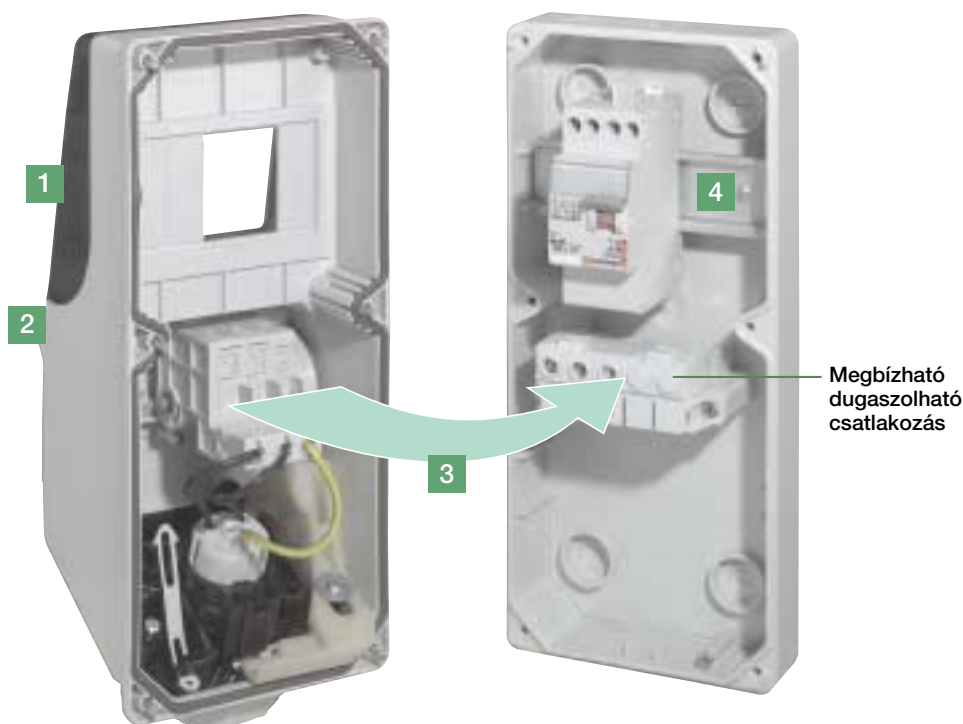
Hordozható csatlakozóaljzatok		Egyenes hordozható csatlakozódugók		Meghajlított hordozható csatlakozódugók		Rögzíthető csatlakozódugók	
Csom.	Kat.szám	Csom.	Kat.szám	Csom.	Kat.szám	Csom.	Kat.szám
5	0562 04	5	0563 04	5	0565 04	5	0568 04
5	0562 05	5	0563 05	5	0565 05	5	0568 05
5	0562 24	5	0563 24	5	0565 24	5	0568 24
5	0562 25	5	0563 25	5	0565 25	5	0568 25
2	0587 11	2	0587 01	—	—	2	0587 31
2	0587 12	2	0587 02	—	—	2	0587 32
1	0591 30	1	0591 20	—	—	1	0591 40
1	0591 31	1	0591 21	—	—	1	0591 41
5	0562 06	5	0563 06	5	0565 06	5	0568 06
5	0562 26	5	0563 26	5	0565 26	5	0568 26
2	0562 46	2	0563 46	—	—	5	0568 46

Hordozható csatlakozóaljzatok		Egyenes hordozható csatlakozódugók				Rögzíthető csatlakozódugók	
Csom.	Kat.szám	Csom.	Kat.szám			Csom.	Kat.szám
5	0552 31	5	0552 21	—		5	0552 41
5	0552 32	5	0552 22	—		5	0552 42
5	0552 81	5	0552 71	—		5	0552 91
5	0552 82	5	0552 72	—		5	0552 92
5	0552 33	5	0552 23	—		5	0552 43
5	0552 34	5	0552 24	—		5	0552 44
5	0552 83	5	0552 73	—		5	0552 93
5	0552 84	5	0552 74	—		5	0552 94
5	0552 35	5	0552 25	—		5	0575 60
5	0552 85	5	0552 75	—		5	0582 60



Más feszültségű változathoz kérjük, hívja a szakmai vevőszolgálatunkat!

Reteszelőkapcsolós csatlakozóaljzatok



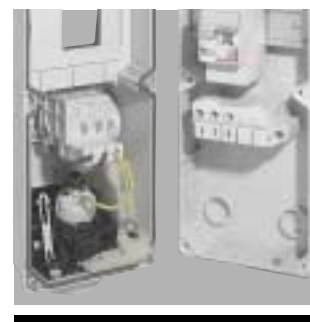
1

Átlátszó ablak
a védelmi készülékek gyors megtekintésére



3

Dugaszolható rendszer
1. Rögzítse a foglalattal ellátott alsó részt a falra.
2. Vezetékezze össze az előlapon lévő aljzatot a csatlakozóval.
3. Tegye rá a fedelet az alsó részre és ezzel már be is kötötte!



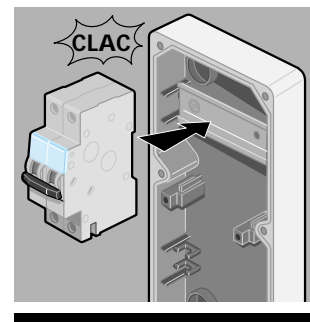
2

Kettős mechanikus reteszelés
1. A kapcsoló nem kapcsolható be, amíg egy dugót be nem helyezünk (1. reteszelési helyzet).
2. A dugó nem húzható ki, amíg a kapcsoló bekapcsolt állapotban van (2. reteszelési helyzet).



4

Kalapsín
a Lexic moduláris védelmi készülékek rögzítésére.



ÚJDONSÁG

P17 Tempra ipari csatlakozórendszer

reteszelő-kapcsoló csatlakozójelzők - kompakt vagy standard kivitel

KOMPAKT KIVITEL

Magasság: 220 mm Szélesség: 125 mm								
Névleges feszültség	Névleges áram	Pólusszám	IP44			IP55		
			Csom.	Kat.szám	Típusjel	Csom.	Kat.szám	Típusjel
230 V~ 50 és 60 Hz	16 A	2P+F	1	0572 01	Dafbkr-162k06 m	1	0572 21	Dafbkr-322k06 mT
	32 A	2P+F	1	0572 09	Dafbkr-322k06 m	1	0572 29	Dafbkr-162k06 mT
400 V~ 50 és 60 Hz	16 A	3P+F	1	0572 05	Dafbkr-163k06 m	1	0572 25	Dafbkr-163k06 m
		3P+N+F	1	0572 06	Dafbkr-164k06 m	1	0572 26	Dafbkr-164k06 m
	32 A	3P+F	1	0572 13	Dafbkr-323k06 m	1	0572 33	Dafbkr-323k06 m
		3P+N+F	1	0572 14	Dafbkr-324k06 m	1	0572 34	Dafbkr-324k06 m

	FALON KÍVÜLI ALAPDOBOZ		V A G Y		SÜLLYESZTETT ALAPDOBOZ	
	Magasság: 220 mm				Magasság: 250 mm	
	IP55					
	Csom.	Katalógusszám		Csom.	Katalógusszám	
	2	0577 10		1	0577 21	

STANDARD KIVITEL

Magasság: 280 mm Szélesség: 125 mm 5 modul férőhely moduláris készülékek részére								
Névleges feszültség	Névleges áram	Pólusszám	IP44			IP66		
			Csom.	Kat.szám	Típusjel	Csom.	Kat.szám	Típusjel
230 V~ 50 és 60 Hz	16 A	2P+F	1	0572 41	Dafbsr-162k06 m	1	0572 61	Dafbsr-322k06 mT
	32 A	2P+F	1	0572 49	Dafbsr-322k06 m	1	0572 69	Dafbsr-162k06 mT
400 V~ 50 és 60 Hz	16 A	3P+F	1	0572 45	Dafbsr-163k06 m	1	0572 65	Dafbsr-163k06 mT
		3P+N+F	1	0572 46	Dafbsr-164k06 m	1	0572 66	Dafbsr-164k06 mT
	32 A	3P+F	1	0572 53	Dafbsr-323k06 m	1	0572 73	Dafbsr-323k06 mT
		3P+N+F	1	0572 54	Dafbsr-324k06 m	1	0572 74	Dafbsr-324k06 mT
	63 A	3P+F				1	0572 94*	Dafbsr-633k06 mT
		3P+N+F				1	0572 95*	Dafbsr-634k06 mT

	FALON KÍVÜLI ALAPDOBOZ	
	Magasság: 280 mm	
	IP66	
	Csom.	Katalógusszám
	3	0577 11

	FALON KÍVÜLI DOBOZ	
	Magasság: 501 mm	
	IP66, 5 modul	
	Csom.	Katalógusszám
	1	0577 30

Geometriai méretek: (490. o.)

Tömszelencék: (252. o.)

* Modulhelyek nélkül és kizárólag a kat. sz. 0577 03, 0577 04 és a 0577 30 dobozokba építhető.

P17 Tempra ipari csatlakozószekrények

A kombinálhatóság szabadsága



A csatlakozási hely igényeihez könnyen összeállítható csatlakozószekrények a rendszerelemek tetszőleges összeépíthetőségének köszönhetően

- > Bármely csatlakozóaljzat beépíthető bármelyik dobozba.
- > Bármely reteszelő-kapcsolós csatlakozóaljzat, bármely méretben hozzáillő dobozba pl. kompakt - kompakt.
- > Bármely előlap, bármely méretben hozzáillő dobozba pl. standard - standard.
- > Bármely tartozék pl. Lexic elosztókapcsok, bármely dobozba.

P17 Tempra ipari csatlakozószekrények

MÉRETTŐL FÜGGETLENÜL BEÉPÍTHETŐ CSATLAKOZÓALJZATOK

Beépíthető, döntött,
egyesített felfogóperemmel
IP44



16-32A

16-32A

Beépített, döntött,
normál felfogóperemmel
IP67



63A

Háztartási
IP 55



16A

Háztartási
IP44



16A

ELŐLAPOK

KOMPAKT (125 x 220 mm)



16-32A

63A

16A

STANDARD (125 x 280 mm)



16-32A

16-63A

16A

DOBOZOK

KOMPAKT - (előlapkivágás 125x220 mm)

SÜLLYESZTETT

Alapdoboz
(160 x 225 mm)



16-32A

FALON KÍVÜLI

Alapdoboz
(125 x 220 mm)



16-63A

Doboz
(265 x 441 mm)
(405 x 441 mm)



13 modul
16-63A

20 modul
16-63A

STANDARD - (előlapkivágás 125x280 mm)

FALON KÍVÜLI

Alapdoboz
(125 x 280 mm)



16-32A

Doboz
(125 x 421 mm) (125 x 501 mm)
(265 x 501 mm) (405 x 501 mm)



5 modul
16-63A

5 modul
63A

13 modul
16-63A

20 modul
16-63A

RETESZELŐKAPCSOLÓS BEÉPÍTHETŐ CSATLAKOZÓALJZATOK

KOMPAKT (125x220 mm)

IP44



16A

IP55



32A

STANDARD (125x280 mm)

IP44



5 modul
16A

IP66



5 modul
32A

IP66



63A

P17 Tempra ipari csatlakozórendszer

kombinálható ipari csatlakozószerkezetek - Kompakt kivitel

Dobozok

Előlap: 125x220 mm

Védettség:

- falon kívüli: IP 55
- süllyesztett: IP 44

Geometriai méretek (491. o.)

Külön rendelendő tartozékok

- elosztókapcsok (90. o.)
- modultakarók (163. o.)
- tömszelencék (252. o.)

DOBOZOK

Süllyesztett		Falon kívüli			
Csom.	Kat. sz.	Csom.	Kat. sz.	Csom.	Kat. sz.
1	0577 21	2	0577 10	1	0577 05
Modulszám		—		13 modul	
In		—		16/32/63 A	

**Előlapok / reteszelő-
kapcsolós
csatlakozójátok**
ELŐLAPOK

	Csom.	Kat. szám	Csom.	Kat. szám	Csom.	Kat. szám
	5	0577 15	5	0577 13	5	0577 12
Férőhely / In	vakfedél		2x16 A		1x16/32 A	

Férőhelyként beépíthető csatlakozójátok

Háztartási csatlakozójátok IP44	16 A 2P+F	kék	0576 70
	16 A 2P+F	fehér	0576 69

Mosaic keret 2 modul IP55			
+			
Mosaic háztartási csatlakozójátok mechanizmus	16 A 2P+F	fehér	
		piros reteszelt	
		zöld	
		narancs	

400/230 V 50/60 Hz normál ipari csatlakozójátok 6 h		
230 V	16 A	2P+F
	32 A	2P+F
	63 A	2P+F
400 V	16 A	3P+F
		3P+N+F
	32 A	3P+F
		3P+N+F
	63 A	3P+F
		3P+N+F

400/230 V 50/60 Hz speciális ipari csatlakozójátok 9 h		
230 V	16 A	3P+F
		3P+N+F
	32 A	3P+F
		3P+N+F
400 V	16 A	2P+F
		32 A
	63 A	2P+F

24 V-42 V törpefeszültségű ipari csatlakozójátok		
24 V 50/60 Hz	16 A	2P
		3P
	32 A	2P
		3P
42 V 50/60 Hz	16 A	2P
		3P
	32 A	2P
24 V és 42 V DC	16 A	2P
	32 A	2P

0576 72	
0539 48	
+	
0741 31	
0741 32	
0741 35	
0741 36	
IP44	IP67
0576 11	0576 51
—	—
—	—
0576 17	0576 57
0576 23	0576 63
—	—
—	—
—	—
—	—

0576 72	
0539 48	
+	
0741 31	
0741 32	
0741 35	
0741 36	
IP44	IP67
0576 11	0576 51
0576 12	0576 52
—	—
0576 17	0576 57
0576 23	0576 63
0576 18	0576 58
0576 24	0576 64
—	—
—	—

IP44	IP67
0576 15	0576 55
0576 21	0576 61
—	—
—	—
—	—
—	—
—	—
—	—
—	0576 53
—	—
—	—

IP44	IP67
0576 15	0576 55
0576 21	0576 61
0576 16	0576 56
0576 22	0576 62
—	—
—	—
—	—
—	—
—	0576 53
0576 14	0576 54
—	—

IP44	IP67
0552 45	—
0552 46	—
—	—
—	—
0552 47	—
0552 48	—
—	—
—	—
0573 50	—
—	—

IP44	IP67
0552 45	—
0552 46	—
0552 95	—
0552 96	—
0552 47	—
0552 48	—
0552 97	—
0552 98	—
0573 50	—
0580 50	—

Csom.	Kat. sz.
1	0577 06
20 modul	

		63 A
Csom.	Kat. szám	
1	0577 17	
1x63 A		

RETESZELŐKAPCSOLÓS CSATLAKOZÓALJZATOK	
modulhely nélkül	



IP67
—
—
0587 20
—
—
—
—
0587 24
0587 25

IP67
—
—
—
—
0587 21
0587 22
—
—
0559 46



IP44	IP55
0572 01	0572 21
0572 09	0572 29
—	—
0572 05	0572 25
0572 06	0572 26
0572 13	0572 33
0572 14	0572 34
—	—
—	—

P17 Tempra ipari csatlakozórendszer

kombinálható ipari csatlakozószerkezetek - Standard kivitel

Dobozok

Előlap: 125x280 mm

Védettség:

- falon kívüli: IP 66

Geometriai méretek (491. o.)

Külön rendelendő tartozékok

- elosztókapcsok (90. o.)
- modultakarók (163. o.)
- tömszelencék (252. o.)

DOBOZOK

	Falon kívüli			
	Csom.	Kat. sz.	Csom.	Kat. sz.
	3	0577 11	1	0577 20
Modulszám	-		5 modul	
In	16/32 A			

**Előlapok / reteszelő-
kapcsolós
csatlakozóaljzatok**
ELŐLAPOK

Kat. szám	0577 16	0577 14	0577 18
Csom.	4	4	4
Férőhely / In	vakfedél	3x16 A	2x16/32 A

Férőhelyenként beépíthető csatlakozóaljzatok

Háztartási csatlakozóaljzat IP44	16 A 2P+F	kék	0576 70
	16 A 2P+F	fehér	0576 69

Mosaic keret 2 modul IP55		
+		
Mosaic háztartási csatlakozóaljzat mechanizmus	16 A 2P+F	fehér
		piros reteszelt
		zöld
		narancs

400/230 V 50/60 Hz normál ipari csatlakozóaljzat 6 h		
230 V	16 A	2P+F
	32 A	2P+F
	63 A	2P+F
400 V	16 A	3P+F
		3P+N+F
	32 A	3P+F
		3P+N+F
	63 A	3P+F
		3P+N+F

400/230 V 50/60 Hz speciális ipari csatlakozóaljzat 9 h		
230 V	16 A	3P+F
		3P+N+F
	32 A	3P+F
		3P+N+F
63 A	3P+F	
	3P+N+F	
400 V	16 A	2P+F
	32 A	2P+F
	63 A	2P+F

24 V-42 V törpefeszültségű ipari csatlakozóaljzat		
24 V 50/60 Hz	16 A	2P
		3P
	32 A	2P
		3P
42 V 50/60 Hz	16 A	2P
		3P
	32 A	2P
		3P
24 V és 42 V DC	16 A	2P
	32 A	2P

0576 72	
0539 48	
+	
0741 31	0741 31
0741 32	0741 32
0741 35	0741 35
0741 36	0741 36
IP44	IP67
0576 11	0576 51
—	—
—	—
0576 17	0576 57
0576 23	0576 63
—	—
—	—
—	—
—	—

0576 72	
0539 48	
+	
0741 31	0741 31
0741 32	0741 32
0741 35	0741 35
0741 36	0741 36
IP44	IP67
0576 11	0576 51
0576 12	0576 52
—	—
0576 17	0576 57
0576 23	0576 63
0576 18	0576 58
0576 24	0576 64
—	—
—	—

IP44	IP67
0576 15	0576 55
0576 21	0576 61
—	—
—	—
—	—
—	—
—	—
—	—
—	0576 53
—	—
—	—

IP44	IP67
0576 15	0576 55
0576 21	0576 61
0576 16	0576 56
0576 22	0576 62
—	—
—	—
—	—
—	—
—	0576 53
0576 14	0576 54
—	—

IP44	IP67
0552 45	—
0552 46	—
—	—
—	—
0552 47	—
0552 48	—
—	—
—	—
0573 50	—
—	—

IP44	IP67
0552 45	—
0552 46	—
0552 95	—
0552 96	—
0552 47	—
0552 48	—
0552 97	—
0552 98	—
0573 50	—
0580 50	—

Csom.	Kat. sz.	Csom.	Kat. sz.	Csom.	Kat. sz.
1	0577 03	1	0577 04	1	0577 30
13 modul		20 modul		5 modul	
16/32/63 A				63 A	

	16/32 A
	63 A
0577 19	
2	
1x16/32 A + 1x63 A	

RETESZELŐ-KAPCSOLÓS CSATLAKOZÓALJZATOK		
5 modul	5 modul	—
16/32 A	16/32 A	63 A*

0576 72
0539 48
+
0741 31
0741 32
0741 35
0741 36

IP44	IP67
0576 11	0576 51
0576 12	0576 52
—	0587 20
0576 17	0576 57
0576 23	0576 63
0576 18	0576 58
0576 24	0576 64
—	0587 24
—	0587 25

IP44	IP67
0576 15	0576 55
0576 21	0576 61
0576 16	0576 56
0576 22	0576 62
—	0587 21
—	0587 22
—	0576 53
0576 14	0576 54
—	0559 46


IP44	IP67
0552 45	—
0552 46	—
0552 95	—
0552 96	—
0552 47	—
0552 48	—
0552 97	—
0552 98	—
0573 50	—
0580 50	—

IP44	IP66
0572 41	0572 61
0572 49	0572 69
—	—
0572 45	0572 65
0572 46	0572 66
0572 53	0572 73
0572 54	0572 74
—	0572 94*
—	0572 95*

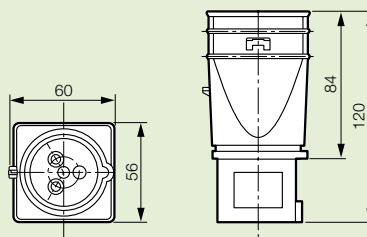
* Kizárólag a 0577 03, 0577 04 és a 0577 30 katalógusszámú dobozokba építhető.

P17 Tempra ipari csatlakozórendszer

P17 Tempra tartozékok

ADAPTER				
				 <p>Ipari aljzat- háztartási aljzat</p>
Névleges feszültség	Névleges áram	Pólusszám	Csom.	Kat. szám
230 V~ 50 és 60 Hz	16 A	2P+F	10	0521 02

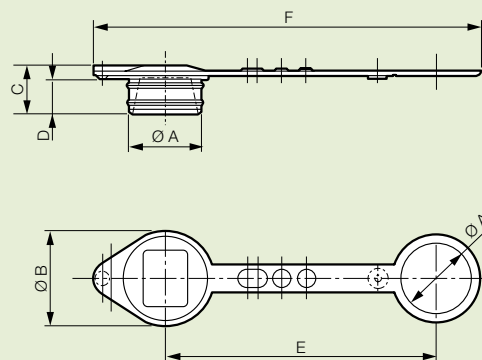
■ Adapter



ZÁRÓSAPKA			
			 <p>IP 44</p>
Névleges áram	Pólusszám	Csom.	Katalógusszám
16 A	2P+F	10	0521 25
	3P+F	5	0521 26
	3P+N+F	5	0521 27
32 A	2P+F	5	0521 27
	3P+F	5	0521 27
	3P+N+F	5	0527 99
63 A	2P+F	5	0536 99
	3P+F	5	0536 99
	3P+N+F	5	0536 99

■ Zárósapka

16/32/63 A



Kat. szám	Típus	Ø A	Ø B	C	D	E	F
0521 25	16 A - 2 P + F	38	50	26	18	140	200
0521 26	16 A - 3 P + F	43	55	26	18	150	215
0521 27	16 A - 3 P + N + F - 32 A 2/3 P + F	50	62	26	18	160	232
0527 99	32 A - 3 P + N + F	56	68	26	18	167	248
0536 99	63 A - 2 P + F - 3 P + F - 3 P + N + F	62	74	26	18	205	290



Tömszelencék (252. o.)
Elosztókapcsok (90. o.)
Modultakaró (163. o.)

P17 Tempra csatlakozódugók és -aljzatok

IP44 - kisfeszültség 16/32 A
 IP67 - kisfeszültség 16/32/63/125 A
 IP44 - törpefeszültség 16/32 A
 IP44 - háztartási csatlakozójelzők

Megfelel az IEC 60309-1, IEC 60309-2 és 50262 szabványok követelményeinek

■ Bekötőkapszok keresztmetszete

Csatlakozójelzők

Névleges feszültség	Névleges áram	Bekötőkapszok keresztmetszete
24 V 50 és 60 Hz	16 A	4-10 mm ²
	32 A	4-10 mm ²
42 V 50 és 60 Hz	16 A	4-10 mm ²
	32 A	4-10 mm ²
24 és 42 V =	16 A	4-10 mm ²
	32 A	4-10 mm ²
230 V- 50 és 60 Hz	16 A	1,5-4 mm ²
	32 A	2,5-10 mm ²
	63 A	6-25 mm ²
400 V- 50 és 60 Hz	16 A	1,5-4 mm ²
	32 A	2,5-10 mm ²
	125 A	25-70 mm ²
Háztartási csatlakozójelzők 230 V- 50 és 60 Hz	16 A	1,5-2,5 mm ²

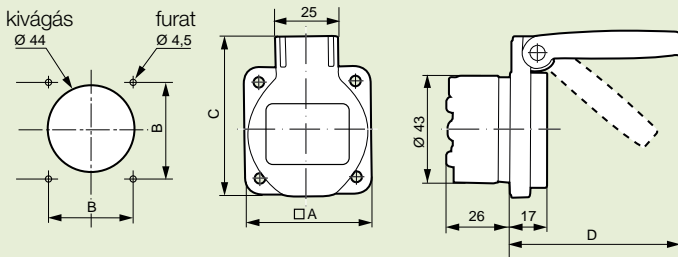
Csatlakozódugók

Névleges feszültség	Névleges áram	Bekötőkapszok keresztmetszete
24 V 50 és 60 Hz	16 A	4-10 mm ²
	32 A	4-10 mm ²
42 V 50 és 60 Hz	16 A	4-10 mm ²
	32 A	4-10 mm ²
24 és 42 V =	16 A	4-10 mm ²
	32 A	4-10 mm ²
230 V- 50 és 60 Hz	16 A	1-2,5 mm ²
	32 A	2,5-6 mm ²
	63 A	4-10 mm ²
400 V- 50 és 60 Hz	16 A	1-2,5 mm ²
	32 A	2,5-6 mm ²
	63 A	4-10 mm ²
125 A	16-50 mm ²	

■ Háztartási csatlakozójelzők

Geometriai méretek (mm)

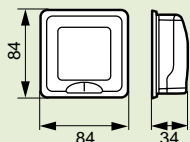
IP44



Felfogóperem	Kat.szám	Tömeg (kg)	A	B	C	D
50 x 50	0576 69/70	0,102	50	38	62	67
75 x 75	0576 72	0,115	75	60	75	80

IP55

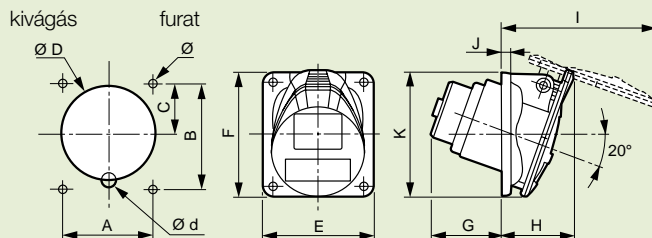
Kat. szám.: 0539 48 Mosaic keret



IP44 - kisfeszültség 16/32 A
 IP44 az IEC 60529 szerint
 IK09 az EN 50102 szerint

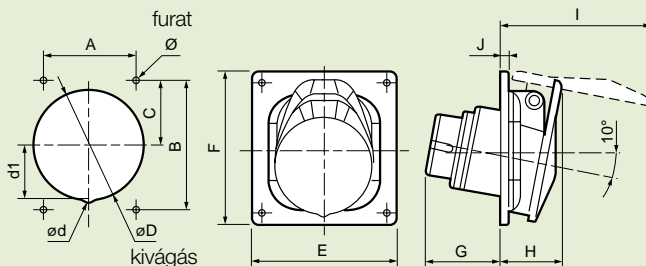
■ Geometriai méretek (mm)

Beépíthető csatlakozójelzők, döntött, normál felfogóperemmel



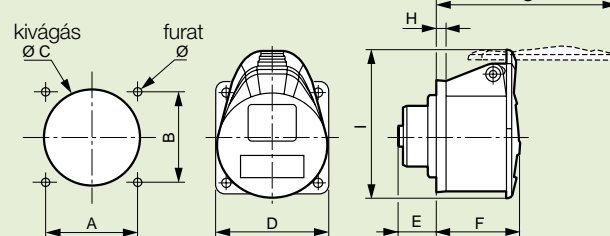
	Tömeg (kg)	A	B	C	Ø D	Ø d	E	F	G	H	I	J	K	Ø
LV 16 A														
2 P+±	0.110	52	60	28	55	14 to 14.5	64	72	41	40.5	86.2	5.5	74	4.2
3 P+±	0.140	60	70	31	63.5	14 to 14.5	74	84	44	41	91.6	5.5	84.1	5.2
3 P+N+±	0.165	60	70	33	70.6	0	80	84	44	45.4	105	5.5	88.5	5.2

Beépíthető csatlakozójelzők, döntött, egységesített felfogóperemmel



	Tömeg (Kg)	A	B	C	øD	ød	d1	E	F	G	H	I	J	Ø
LV 16 A														
2P+±	0.110	70	70	35	76.2	-	-	84	84	42	33	83.5	4.5	4.2
3P+±	0.140	70	70	35	76.2	-	-	84	84	43	34.5	91.3	4.5	4.2
3P+N+±	0.165	70	70	35	76.2	-	-	84	84	43	36.5	100	4.5	4.2
LV 32 A														
2P+±	0.220	70	70	35	76.2	-	-	84	94	54	44	112	4.5	4.2
3P+±	0.255	70	70	35	76.2	8	36	84	94	54	45	120	4.5	4.2

Beépíthető csatlakozójelzők, egyenes, kis méretű felfogóperemmel



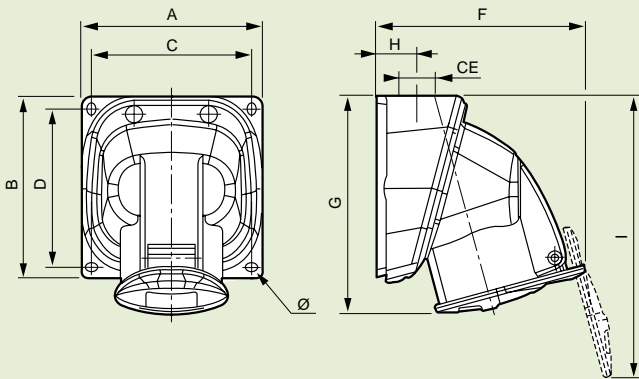
	Tömeg (kg)	A	B	Ø C	D	E	F	G	H	I	Ø
LV 16 A											
2 P+±	0.105	47	47	47	58	22.4	50	98.5	5.5	78.5	5.5
3 P+±	0.127	52	52	55	65	22.4	50.5	104	5.5	85.6	5.5
3 P+N+±	0.148	52	52	55	70	22.4	51	113	5.5	93.5	5.5
LV 32 A											
2 P+±	0.197	60	60	57.1	75	31.4	61.3	127	5.5	97.5	5.5
3 P+±	0.197	60	60	57.1	75	31.4	61.3	127	5.5	97.5	5.5
3 P+N+±	0.246	60	60	63.5	77	31.4	61.7	134	5.5	104.5	5.5

P17 Tempra ipari csatlakozódugók és -aljzatok

IP44 - kisfeszültség 16/32 A

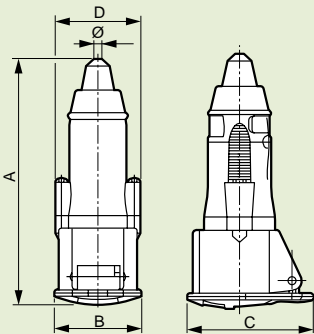
■ Geometriai méretek

Rögzíthető csatlakozóaljzatok



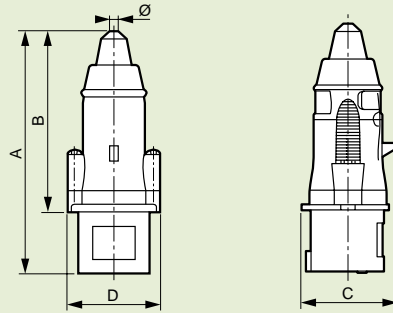
	Tömeg (kg)	A	B	C	D	F	G	H	I	CE	Ø
LV 16 A											
2 P+ ±	0.185	84	84	73	72	103	103.5	20	134	M 20	4.3
3 P+ ±	0.244	100	100	88	87	115	120	24	156	M 20	4.3
3 P+N+ ±	0.269	100	100	88	87	118.5	121	24	162	M 20	4.3
LV 32 A											
2 P+ ±	0.356	110	110	98	97	135	162	30	174	M 25	5.3
3 P+ ±	0.397	110	110	98	97	137	162.5	30	178	M 25	5.3

Hordozható csatlakozóaljzatok



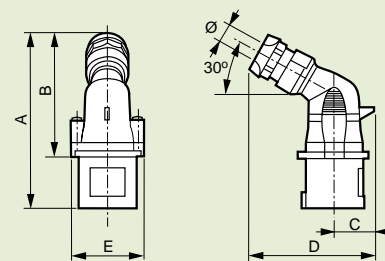
	Tömeg (kg)	A	B	C	D	Ø
LV 16 A						
2 P+ ±	0.150	155	55	78.5	55	8 - 15.5
3 P+ ±	0.179	162	61.5	85	60	8 - 15.5
3 P+N+ ±	0.212	170	69	93.5	66	8 - 15.5
LV 32 A						
2 P+ ±	0.240	189	69	97.5	70.5	11.5 - 22
3 P+ ±	0.265	191	71	97.5	70.5	11.5 - 22
3 P+N+ ±	0.305	197	77	124	77	11.5 - 22

Egyenes, hordozható csatlakozódugók



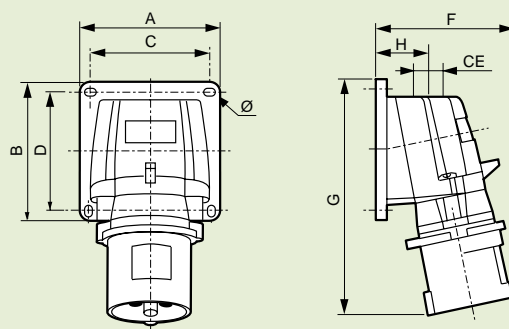
	Tömeg (kg)	A	B	C	D	Ø
LV 16 A						
2 P+ ±	0.122	147	111	57	55	8 - 15.5
3 P+ ±	0.150	154	118	65	60	8 - 15.5
3 P+N+ ±	0.177	164	128	73	66	8 - 15.5
LV 32 A						
2 P+ ±	0.217	179	134	78	70.5	11.5 - 22
3 P+ ±	0.234	179	134	78	70.5	11.5 - 22
3 P+N+ ±	0.276	189	144	86	77	11.5 - 22

Meghajlított, hordozható csatlakozódugók ⁽¹⁾



	Tömeg (kg)	A	B	C	D	E	Ø
LV 16 A							
2 P+ ±	0.120	129	93	29.5	90	55	8 - 14
3 P+ ±	0.145	133	97	33.5	95	60	8 - 14
3 P+N+ ±	0.170	142	106	37.5	104	66	10 - 17.5
LV 32 A							
2 P+ ±	0.225	153	108	39.5	107	70.5	10 - 17.5
3 P+ ±	0.225	153	108	39.5	107	70.5	12 - 21.5
3 P+N+ ±	0.265	159	114	44.5	113	77	12 - 21.5

Rögzíthető csatlakozódugók



	Tömeg (kg)	A	B	C	D	F	G	H	CE	Ø
LV 16 A										
2 P+ ±	0.168	84	84	72	72	77	126	34	M20	4.3
3 P+ ±	0.232	84	84	72	72	84	134	34	M20	4.3
3 P+N+ ±	0.256	84	84	72	72	91	141	34	M20	4.3
LV 32 A										
2 P+ ±	0.325	110	110	98	98	96	168	39	M25	5.3
3 P+ ±	0.364	110	110	98	98	102	168	39	M25	5.3

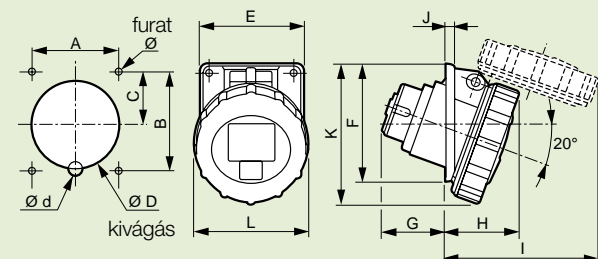
⁽¹⁾ Egyenes beépíthető aljzatokhoz ajánlott.

P17 Tempra csatlakozódugók és -aljzatok

IP66/67 - kisérvültség 16/32 A
 IP67 az IEC 60529 szerint
 IK09 az EN 50102 szerint
 Megfelelnek az IEC 60309-1, 60309-2 és EN 50262 szabványok követelményeinek

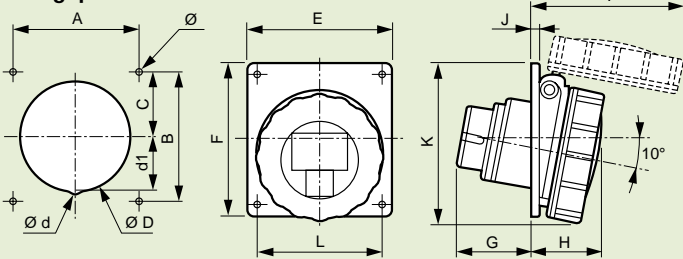
Geometria méretek (mm)

Beépíthető csatlakozóaljzatok, döntött, normál felfogóperemmel



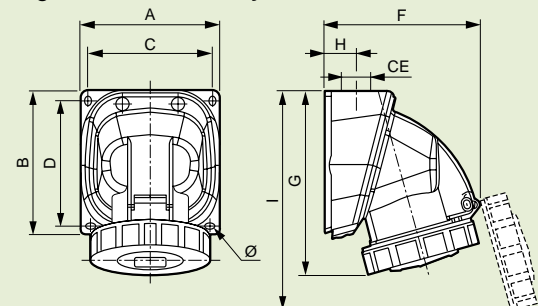
	Tömeg (kg)	A	B	C	Ø D	Ø d	E	F	G	H	I	J	K	L	Ø
LV 16 A															
2 P+±	0.140	52	60	33	55	0	64	72	40	45	92	5.5	87	72.5	4.2
3 P+±	0.165	60	70	39	63.5	0	74	84	41	48	106	5.5	96	81	5.2
3 P+N+±	0.195	60	70	37	70.6	0	80	84	42	50	110	5.5	96	86.5	5.2

Beépíthető csatlakozóaljzatok, döntött, egyesített felfogóperemmel



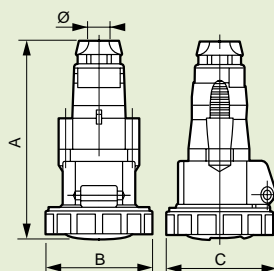
	Tömeg (kg)	A	B	C	Ø D	Ø d	d1	E	F	G	H	I	J	K	L	Ø
LV 16 A																
2P+±	0.140	70	70	35	76.2	-	-	84	84	42	39	83	4.5	90	72.5	4.2
3P+±	0.165	70	70	35	76.2	-	-	84	84	43	41	98	4.5	93	81	4.2
3P+N+±	0.195	70	70	35	76.2	-	-	84	84	43	41	99	4.5	91	86.5	4.2
LV 32 A																
2P+±	0.240	70	70	35	76.2	-	-	84	94	54	50	113	4.5	101	94.5	4.2
3P+±																
3P+N+±	0.270	70	70	35	76.2	8	36	84	94	54	51	120	4.5	103	101	4.2

Rögzíthető csatlakozóaljzatok



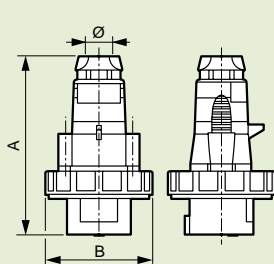
	Tömeg (kg)	A	B	C	D	F	G	H	I	CE	Ø
LV 16 A											
2 P+±	0.230	84	84	73	72	94	112	20	130	M 20	4.3
3 P+±	0.289	100	100	88	87	108	128	24	154	M 20	4.3
3 P+N+±	0.317	100	100	88	87	110	129	24	157	M 20	4.3
LV 32 A											
2 P+±	0.425	110	110	98	97	126	146	30	175	M 25	5.3
3 P+±											
3 P+N+±	0.467	110	110	98	97	136	170.5	30	205	M 25	5.3

Hordozható csatlakozóaljzatok



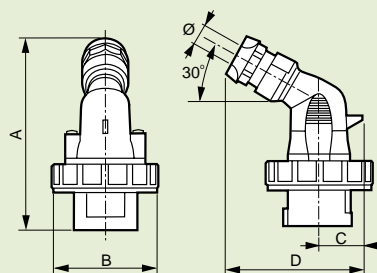
	Tömeg (kg)	A	B	C	Ø
LV 16 A					
2 P+±	0.180	139	72.5	78.5	8 - 14
3 P+±	0.215	144	81	89.5	8 - 14
3 P+N+±	0.275	160	86.5	92	10 - 17.5
LV 32 A					
2 P+±	0.320	171	94.5	103	10 - 17.5
3 P+±	0.320	171	94.5	103	12 - 21.5
3 P+N+±	0.387	177	101	109	12 - 21.5

Egyenes, hordozható csatlakozódugók



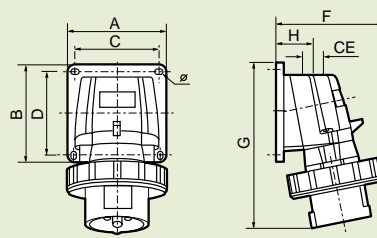
	Tömeg (kg)	A	B	Ø
LV 16 A				
2 P+±	0.165	122	72.5	8 - 14
3 P+±	0.175	126	81	8 - 14
3 P+N+±	0.218	142	86.5	10 - 17.5
LV 32 A				
2 P+±	0.255	152	94.5	10 - 17.5
3 P+±	0.276	152	94.5	12 - 21.5
3 P+N+±	0.325	158	101	12 - 21.5

Meghajlított, hordozható csatlakozódugók ⁽¹⁾



	Tömeg (kg)	A	B	C	D	Ø
LV 16 A						
2 P+±	0.140	130	72.5	29.5	90	8 - 14
3 P+±	0.170	133	81	33.5	95	8 - 14
3 P+N+±	0.195	142	86.5	37.5	104	10 - 17.5
LV 32 A						
2 P+±	0.255	153	94.5	39.5	107	10 - 17.5
3 P+±	0.255	153	94.5	39.5	107	12 - 21.5
3 P+N+±	0.300	159	101	44.5	113	12 - 21.5

Rögzíthető csatlakozódugók



	Tömeg (kg)	A/B	C/D	F	G	H	CE	Ø
LV 16 A								
2 P+T	0.188	84	72	87	126	34	M 20	4.3
3 P+T	0.257	84	72	95	134	34	M 20	4.3
3 P+N+T	0.297	84	72	100	141	34	M 20	4.3
LV 32 A								
2 P+T	0.370	110	98	107	168	39	M 25	5.3
3 P+T								
3 P+N+T	0.413	110	98	113	168	39	M 25	5.3

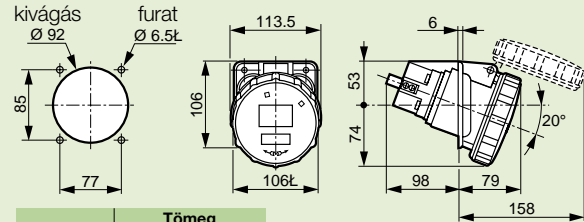
⁽¹⁾ Egyenes beépíthető aljzatokhoz ajánlott

P17 Tempra csatlakozódugók és -aljzatok

IP66/67 - Kisfeszültség 63 A
 IP67 az IEC 60529 szerint
 IK09 az IEC 50102 szerint
 Megfelelnek az IEC 60309-1, 60309-2 és EN 50262 szabványok követelményeinek

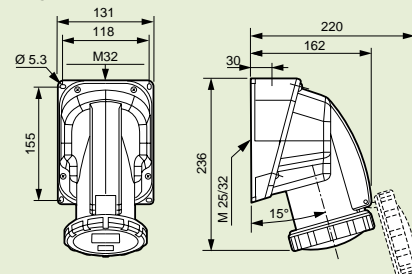
Geometriai méretek (mm)

Beépíthető csatlakozóaljzatok döntött, normál felfogóperemmel



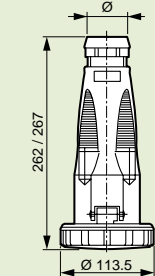
	Tömeg (kg)
2 P+ ±	0.60
3 P+ ±	0.71
3 P+N+ ±	0.77

Rögzíthető csatlakozóaljzatok



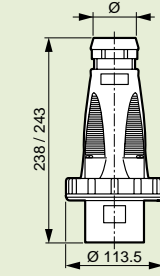
	Tömeg (kg)
2 P+ ±	1.10
3 P+ ±	0.90
3 P+N+ ±	0.95

Hordozható csatlakozóaljzatok



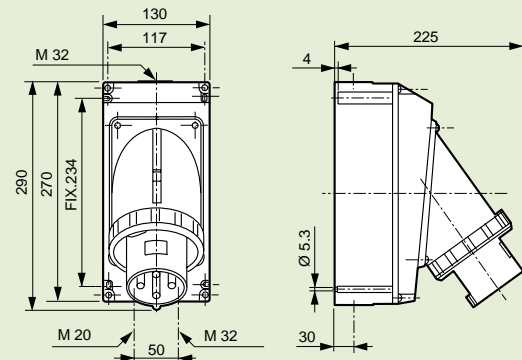
	Ø	Tömeg (kg)
2 P+ ±	17,3-26	1,10
3 P+ ±	19,3-28,5	0,90
3 P+N+ ±	21,3-31,3	0,95

Egyenes, hordozható csatlakozódugók



	Ø	Tömeg (kg)
2 P+ ±	17,3-26	0,64
3 P+ ±	19,3-28,5	0,71
3 P+N+ ±	21,3-31,3	0,79

Rögzíthető csatlakozódugók

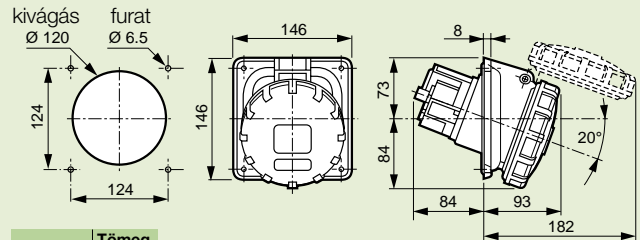


	Tömeg (kg)
2 P+ ±	1.47
3 P+ ±	1.56
3 P+N+ ±	1.62

IP66/67 - Kisfeszültség 125 A
 IP67 az IEC 60529 szerint
 IK09 az IEC 50102 szerint
 Megfelelnek az IEC 60309-1, 60309-2 és EN 50262 szabványok követelményeinek

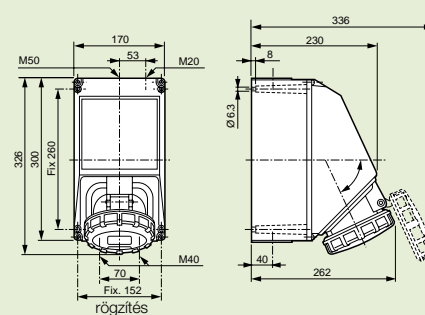
Geometriai méretek (mm)

Beépíthető csatlakozóaljzatok, normál felfogóperemmel



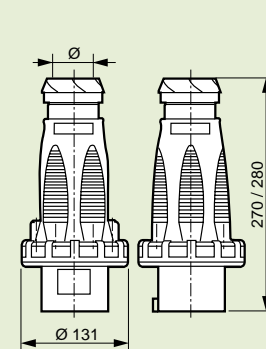
	Tömeg (kg)
3 P+ ±	1.00
3 P+N+ ±	1.20

Rögzíthető csatlakozóaljzatok



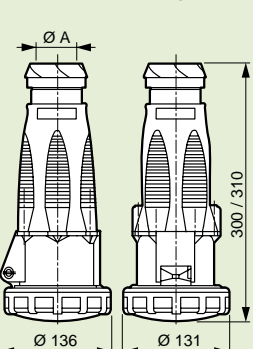
	Tömeg (kg)
3 P+ ±	2.60
3 P+N+ ±	2.73

Hordozható csatlakozóaljzatok



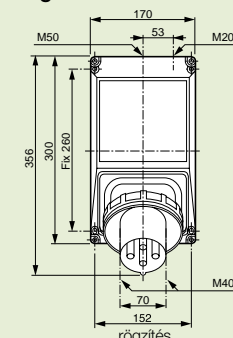
	Tömeg (kg)	Ø
3 P+ ±	1.10	26 - 43
3 P+N+ ±	1.22	28.5 - 50

Egyenes, hordozható csatlakozódugók



	Tömeg (kg)	Ø A
3 P+ ±	1.40	26 - 43
3 P+N+ ±	1.53	28.5 - 50

Rögzíthető csatlakozódugók



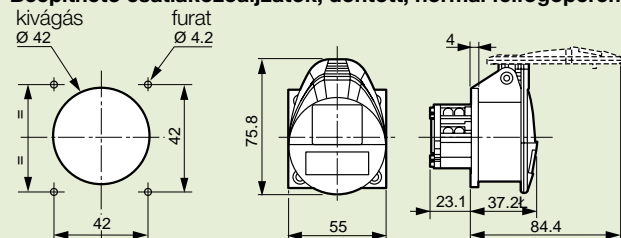
	Tömeg (kg)
3 P+ ±	1.26
3 P+N+ ±	1.28

P17 Tempra ipari csatlakozódugók és -aljzatok

IP44 - Törpefeszültség 16-32 A
 IP44 az IEC 60529 szerint
 IK09 az IEC 50102 szerint
 Megfelelnek az IEC 60309-1, 60309-2 és EN 50262 szabványok követelményeinek

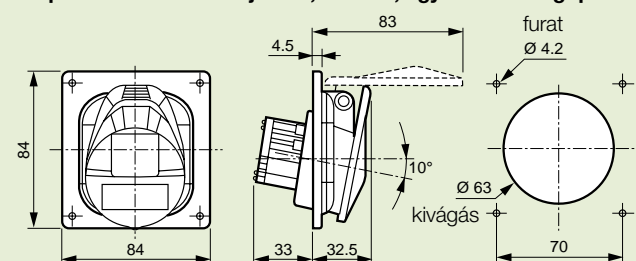
■ Geometriai méretek (mm)

Beépíthető csatlakozóaljzatok, döntött, normál felfogóperemmel



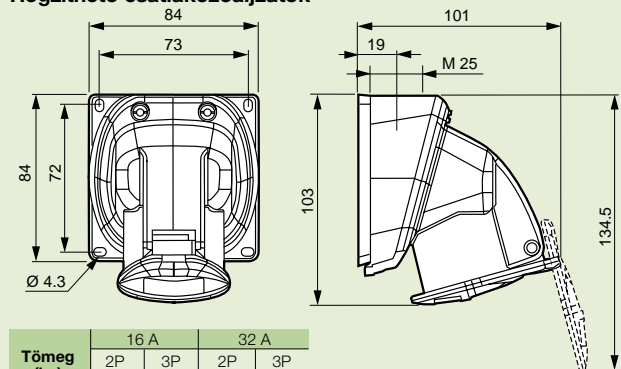
Tömeg (kg)	16 A		32 A	
	2P	3P	2P	3P
	0.110	0.127	0.118	0.127

Beépíthető csatlakozóaljzatok, döntött, egyesített felfogóperemmel



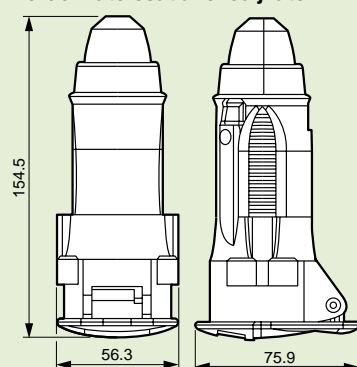
Tömeg (kg)	16 A		32 A	
	2P	3P	2P	3P
	0.133	0.152	0.133	0.152

Rögzíthető csatlakozóaljzatok



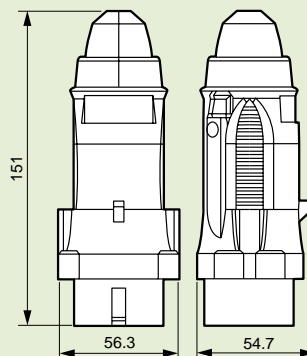
Tömeg (kg)	16 A		32 A	
	2P	3P	2P	3P
	0.200	0.210	0.200	0.210

Hordozható csatlakozóaljzatok



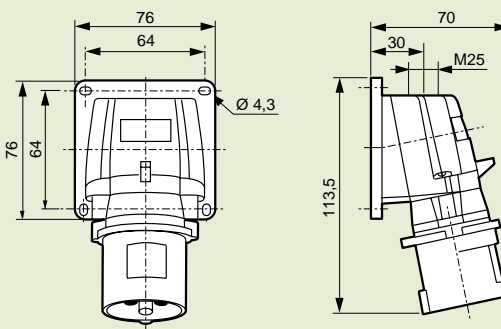
Tömeg (kg)	16 A		32 A	
	2P	3P	2P	3P
	0.174	0.188	0.177	0.192

Egyenes hordozható csatlakozódugók



Tömeg (kg)	16 A		32 A	
	2P	3P	2P	3P
	0.147	0.165	0.147	0.165

Rögzíthető csatlakozódugók



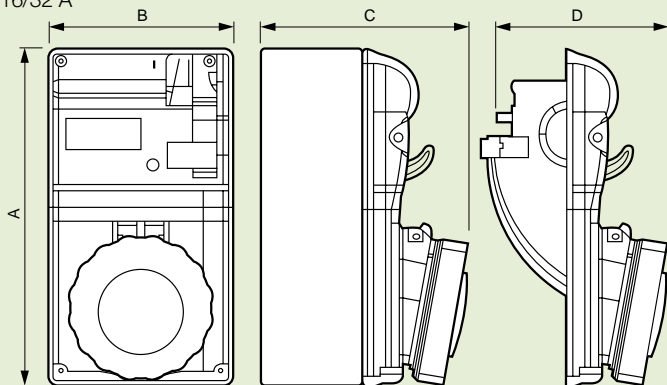
Tömeg (kg)	16 A		32 A	
	2P	3P	2P	3P
	0.143	0.160	0.143	0.160

P17 Tempra reteszelő-kapcsolós csatlakozóaljzatok

IP44/55/66 IEC 60529 szerint
IK08 az IEC 50102 szerint
Megfelelnek az IEC 60309-1, 60309-2 és EN 50262 szabványok követelményeinek

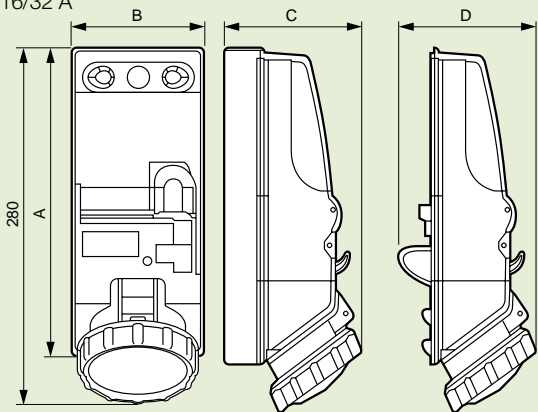
■ Geometriai méretek (mm)

Kompakt 16/32 A



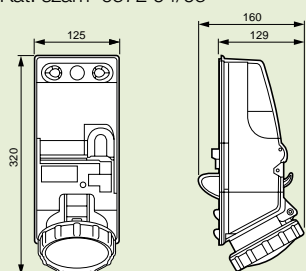
		IP44				IP55					
		Kat. szám	A	B	C	D	Kat. szám	A	B	C	D
LV 16 A	2 P+ ⊕	0572 01	220	125	127	122	0572 21	220	125	133	128
	3 P+ ⊕	0572 05	220	125	129	124	0572 25	220	125	134	129
	3 P+N+⊕	0572 06	220	125	130	125	0572 26	220	125	135	130
LV 32 A	2 P+ ⊕	0572 09	220	125	138	133	0572 29	220	125	143	138
	3 P+ ⊕	0572 13	220	125	138	133	0572 33	220	125	143	138
	3 P+N+⊕	0572 14	220	125	139	134	0572 34	220	125	144	139

Standard 16/32 A



		IP44				IP66					
		Kat. szám	A	B	C	D	Kat. szám	A	B	C	D
LV 16 A	2 P+ ⊕	0572 41	290	125	155	135	0572 61	300	125	155	135
	3 P+ ⊕	0572 45	290	125	155	135	0572 65	300	125	155	135
	3 P+N+⊕	0572 46	290	125	155	135	0572 66	300	125	155	135
LV 32 A	2 P+ ⊕	0572 49	295	125	155	145	0572 69	310	125	155	145
	3 P+ ⊕	0572 53	295	125	155	145	0572 73	310	125	155	145
	3 P+N+⊕	0572 54	295	125	155	145	0572 74	310	125	155	145

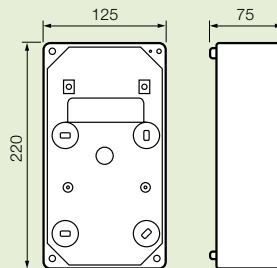
63 A Kat. szám 0572 94/95



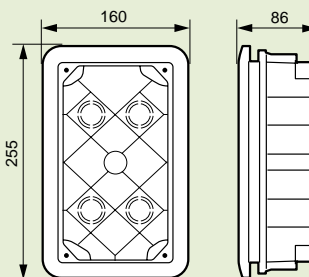
Kompakt dobozok IP55

■ Geometriai méretek (mm)

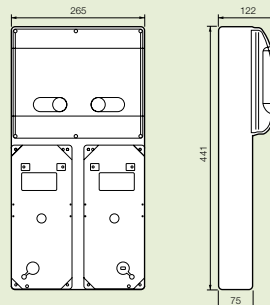
Kat. szám 0577 10



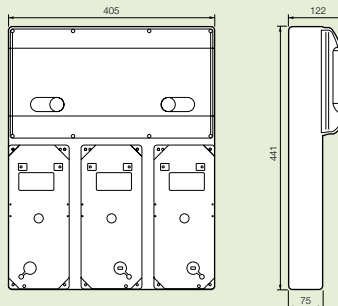
Kat. szám 0577 21



Kat. szám 0577 05



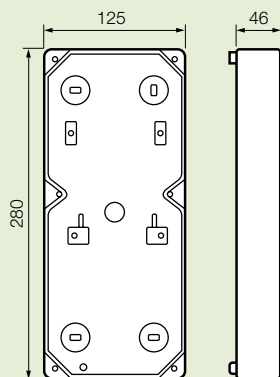
Kat. szám 0577 06



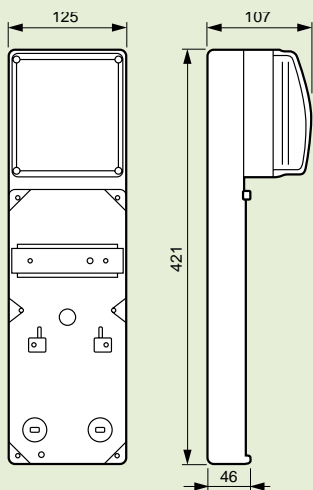
P17 Tempra kombinálható ipari csatlakozószekrények

Standard dobozok IP66

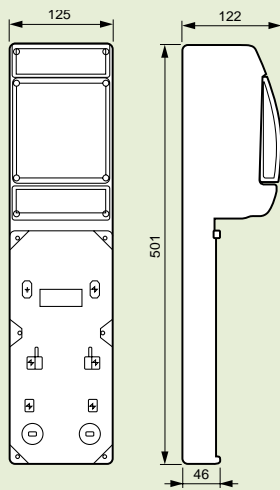
■ Geometriai méretek (mm)



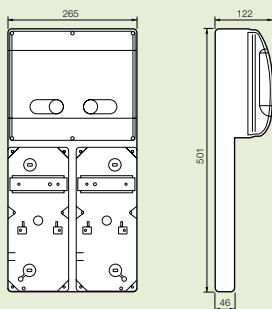
Kat. szám 0557 20



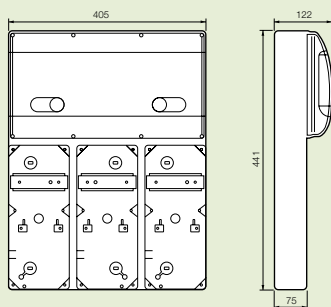
Kat. szám 0557 30



Kat. szám 0577 03



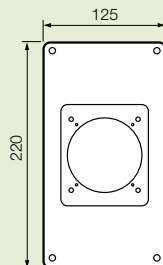
Kat. szám 0577 04



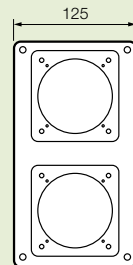
Előlapok

■ Geometriai méretek (mm)

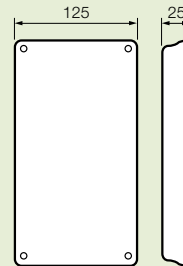
Kat. szám 0577 12



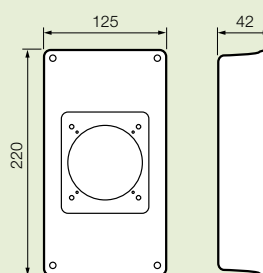
Kat. szám 0577 13



Kat. szám 0577 15



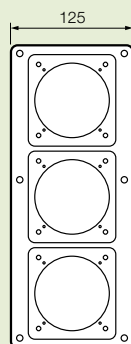
Kat. szám 0577 17



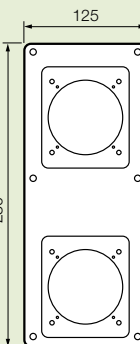
Kat. szám 0577 18

Standard

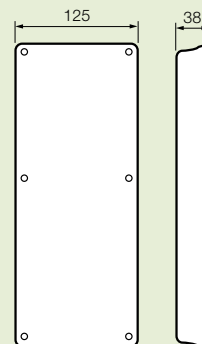
Kat. szám 0577 14



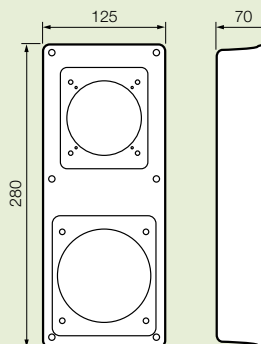
Kat. szám 0577 18



Kat. szám 0577 16



Kat. szám 0577 19



IPARI DOBOZOK
IP55 / IP66



Megkönnyítik a szerelést



■ Ipari doboz +IP 68
tömszelence:
tökéletes harmónia



■ Könnyen
felszerelhető
sarokpánt



■ Tetszőleges rögzítés:
belül közvetlenül vagy
kívül vízszintesen ill.
függőlegesen
beállítható fali
rögzítőtálpakkal

műanyag ipari dobozok

ÚJDONSÁG



0359 61
fali rögzítő talpakkal
kat. sz. 0358 02 és
IP 2X elosztókapcsokkal

0359 70



Geometriai méretek (493. o.)

Megfelel az EN 60695-2-1 szabványnak
II. érintésvédelmi osztály
Szürke RAL 7035
Önkioltó anyagból készül (750°C 5s-on)
Ellenáll az olajnak és oldószereknek
Halogénmentes
Alkalmazási hőmérséklet: -25 °C-tól +40 °C-ig
Plombálható dobozfedél 1/4 fordulatú csavarokkal
Ovális rögzítőfuratokkal a könnyű pozicionálás érdekében
IP2X elosztókapcsok belső oldalfalakra felszerelhetők
Tömör, sima oldallapok
Szállított elemek:
• Levehető, pattintós fedéltartó (kivéve kat. sz. 0359 80/81/90/91).

Csom.	Kat. szám		Névleges belső méretek Magasság x Szélesség x Mélység (mm)
	Szürke	Átlátszó	
1	0359 00	0359 01	130 x 75 x 74
1	0359 30 ⁽¹⁾	0359 31 ⁽¹⁾	130 x 130 x 74
1	0359 40 ⁽¹⁾	0359 41 ⁽¹⁾	155 x 110 x 74
1	0359 50 ⁽¹⁾	0359 51 ⁽¹⁾	180 x 140 x 86
1	0359 60 ⁽¹⁾	0359 61 ⁽¹⁾	220 x 170 x 86
1	0359 70 ⁽²⁾	0359 71 ⁽²⁾	270 x 170 x 86
1	0359 80 ⁽²⁾	0359 81 ⁽²⁾	310 x 240 x 124
1	0359 90 ⁽²⁾	0359 91 ⁽²⁾	360 x 270 x 124



Plexo szerelődobozok
kábelbevezetővel

331. old.

műanyag ipari dobozok

ÚJDONSAG



0358 02
vízszintesen vagy függőlegesen beállítható 4 db fali rögzítőtalp



0350 13



0350 44
csuklópántokkal
kat.szám: 0358 01



Geometriai méretek (493. o.)

Megfelel az EN 60695-2-1 szabványnak
II. érintésvédelmi osztály
Szürke T 029
Onkioltó anyagból készül (750°C 5s-on)
Ellenáll az olajnak és oldószereknek
Halogénmentes
Alkalmazási hőmérséklet: -25 °C-tól +80 °C-ig
Plombálható dobozfedél 1/4 fordulatos csavarokkal
Ovális rögzítőfuratokkal a könnyű pozicionálás érdekében
IP2X elosztókapcsok belső oldalfalakra felszerelhetők
Tömör, sima oldalfalak
Szállított elemek:
• Levehető, pattintós fedéltartó (kivéve kat. sz. 0350 44/47).

Csom. Kat. szám **IP 66 – IK 08**

	Szürke fedél	Névleges belső méretek Magasság x Szélesség x Mélység (mm)
1	0350 07	130 x 75 x 74
1	0350 13⁽¹⁾	130 x 130 x 74
1	0350 17⁽¹⁾	155 x 110 x 74
1	0350 22⁽¹⁾	180 x 140 x 86
1	0350 28⁽¹⁾	220 x 170 x 86
1	0350 33⁽²⁾	270 x 170 x 86
1	0350 44⁽²⁾	310 x 240 x 124
1	0350 47⁽²⁾	360 x 270 x 124

Tartozékok

Fém szerelőlapok

1,5 mm vastagság

5	0358 10	130 x 130 mm
5	0358 11	155 x 110 mm
5	0358 12	180 x 140 mm
5	0358 13	180 x 140 mm
5	0358 14	220 x 170 mm
5	0358 15	310 x 240 mm
5	0358 16	360 x 270 mm

Sarokpántok

2 db
UV ellen védett
Sötétszürke, RAL 7016

1	0358 00	130 x 130 – 270 x 170 mm-es dobozokhoz
1	0358 01	310 x 240 – 360 x 270 mm-es dobozokhoz

Fali rögzítőtalp

Az ipari dobozok falra szereléshez.
4 db fali rögzítőtalp

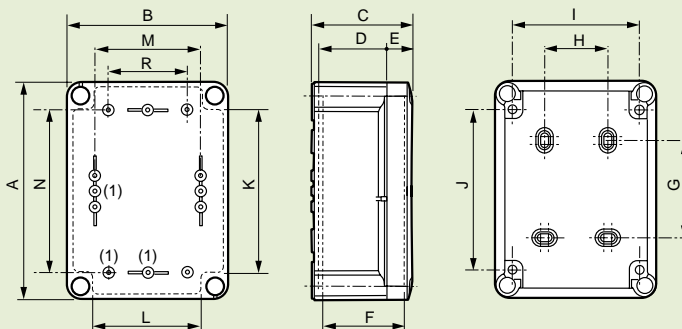
1 **0358 02**

(1) A kat. sz. 0358 00 sarokpánt használható.
(2) A kat. sz. 0358 01 sarokpánt használható.

műanyag ipari dobozok

Geometriai méretek (mm)

IP 55 – IK 07 és IP 66 – IK 08



(1) Tartozékok (└┘ sín; szerelőlap) rögzítési lehetőségei

Kat. szám	A	B	C	D	E	F	G	H	I	J	K	L	M	N	R
0359 00/01 0350 07	140	85	81	56	18	67	70	-	65	120	-	-	51	106	-
0359 30/31 0350 13	150	150	81	45	18	67	54	70	120	103	102	87	106	106	84
0359 40/41 0350 17	175	130	81	56	18	67	79	50	100	128	112	88	86	131	64
0359 50/51 0350 22	200	160	94	69	18	80	104	50	130	153	137	112	116	156	94
0359 60/61 0350 28	240	190	94	69	18	80	144	80	160	193	175	142	146	196	124
0359 70/71 0350 33	290	190	94	69	18	80	194	80	160	243	226	142	146	246	122
0359 80/81 0350 44	332	262	132	97	27	116	20	160	222	276	248	198	200	260	150
0359 90/91 0350 47	382	292	132	97	27	116	270	190	252	326	298	228	230	310	150

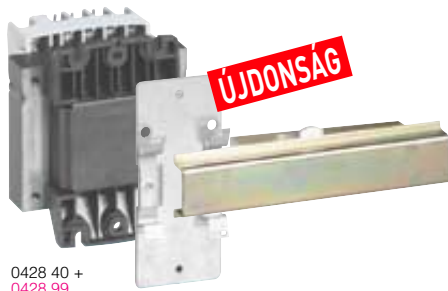
Beszerezhető IP2X elosztókapcsok ⁽¹⁾

Dobozok	4 furatos	8 furatos	13 furatos	17 furatos	22 furatos	28 furatos
130x130x74	x	x				
155x110x74	x	x	x			
180x140x86	x	x	x			
220x170x86	x	x	x	x	x	
310x240x124	x	x	x	x	x	x
360x270x124	x	x	x	x	x	x

⁽¹⁾ Félig szigetelt elosztókapcsok is használhatók.

kistranszformátorok

egyfázisú



0428 40 +
0428 99



0428 41



0427 89



0427 90



Geometriai méretek (495. o.)
Műszaki jellemzők (495. o.)

A BTR típusú 12 V–24 V-os szekunder feszültségű biztonsági transzformátorok megfelelnek az IEC/EN61558-2-6 szabványnak. Az LTR típusú 115 V–230 V-os szekunder feszültségű leválasztó transzformátorok megfelelnek az IEC/EN61558-2-4 szabványnak 160 VA-ig kiegészítővel – sínre pattintható.

220 VA-ig IP 2x vagy xxB

IK04

Csom. Kat. szám BTR biztonsági transzformátorok

		Primer feszültség: 230–400 V Szekunder feszültség: 12–24 V	
Csom.	Kat. szám	Típus	Teljesítmény (VA)
1	0428 40	BTR40	40
1	0428 41	BTR63	63
1	0428 42	BTR100	100
1	0428 43	BTR160	160
1	0428 44	BTR220	220
1	0428 45	BTR310	310
1	0428 46	BTR450	450
1	0428 47	BTR630	630
1	0428 48	BTR800	800
1	0428 49	BTR1000	1000
1	0428 50	BTR1250	1250
1	0428 51	BTR1600	1600
1	0428 52	BTR2000	2000
1	0428 53	BTR2500	2500

Tartozékok

10	0044 16	Adapter – sínre pattintáshoz 160 VA teljesítményig Ø 4 mm-es csavarhoz furattal
----	---------	---

Függőleges felszereléshez

5	0428 99	Függőleges készülék rögzítő lap – sínre szereléshez
---	---------	---

Csom. Kat. szám LTR leválasztó transzformátorok

		Primer feszültség: 230–400 V Szekunder feszültség: 115–230 V	
Csom.	Kat. szám	Típus	Teljesítmény (VA)
1	0427 85	LTR40	40
1	0427 86	LTR63	63
1	0427 87	LTR100	100
1	0427 88	LTR160	160
1	0427 89	LTR220	220
1	0427 90	LTR310	310
1	0427 91	LTR450	450
1	0427 92	LTR630	630
1	0427 93	LTR800	800
1	0427 94	LTR1000	1000
1	0427 95	LTR1250	1250
1	0427 96	LTR1600	1600
1	0427 97	LTR2000	2000
1	0427 98	LTR2500	2500
1	0427 99	LTR4000	4000

Tartozékok

10	0044 16	Adapter – sínre pattintáshoz 160 VA teljesítményig Ø 4 mm-es csavarhoz furattal
5	0428 99	Függőleges készülék rögzítő lap – sínre szereléshez

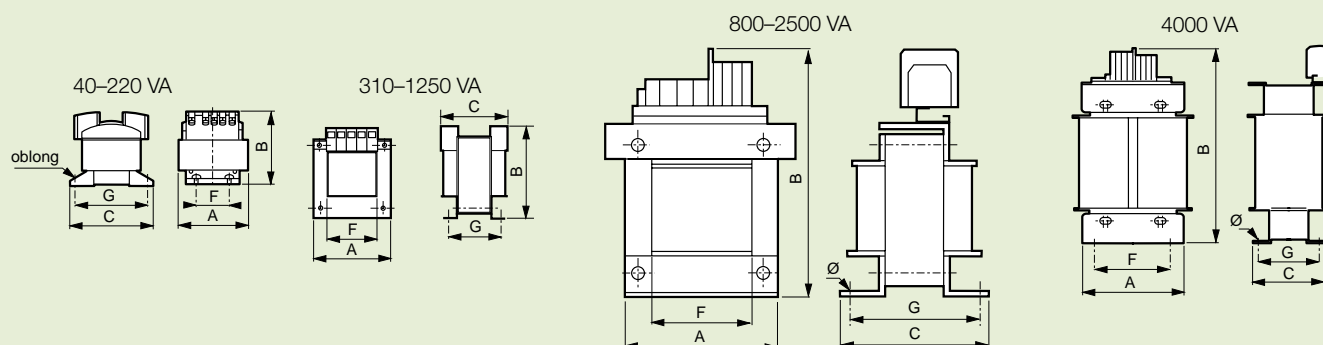
Vízszintes felszereléshez

Függőleges felszereléshez

kistranszformátorok

egyfázisú

■ Geometriai méretek (mm)



■ Műszaki jellemzők

Kat. szám	Teljesítmény (VA)	Befoglaló méretek (mm)			Rögzítés (mm)			Súly (kg)	Veszteség (W)	Feszültségvesztés (%)		Hatásfok		Ucc %	Beköthető vezeték					
		A	B	C	F	G	Ø			cos φ 1	cos φ 0,45	cos φ 1	cos φ 0,45		Primer csatlakozás			Szekunder csatlakozás		
															keresztmetszet mm ²	hajlékony	tömör	mm	keresztmetszet mm ²	hajlékony
0428 40	40	84	70	98	40	86	4,5	0,9	4	18,3	12,7	0,75	0,58	15,6	1-4	1-4	4,5	1-4	1-4	4,5
0428 41	63	84	77	98	40	86	4,5	1,3	4,9	13,5	10,2	0,79	0,64	11,8	1-4	1-4	4,5	1-4	1-4	4,5
0428 42	100	84	86	98	40	86	4,5	1,6	6,2	10,5	8,7	0,83	0,68	9,5	1-4	1-4	4,5	1-4	1-4	4,5
0428 43	160	84	104	98	40	86	4,5	2,4	9,1	8,8	7,4	0,83	0,69	7,9	1-4	1-4	4,5	1-4	1-4	4,5
0428 44	220	96	115	110	40	98	4,5	3,4	12,6	6,9	6,3	0,85	0,71	6,5	1-4	1-4	4,5	1-4	1-4	4,5
0428 45	310	126	126	107	90	76	6,5	4,6	15,1	7,2	4,1	0,86	0,74	5,9	1-4	1-4	4,5	1-16	1-25	6,5
0428 46	450	126	126	126	90	94	6,5	6	21,8	6	3,2	0,88	0,76	4,9	1-4	1-4	4,5	1-16	1-25	6,5
0428 47	630	126	126	141	90	105	6,5	8	25,5	4,3	2,6	0,91	0,82	3,5	1-4	1-4	4,5	1-16	1-25	6,5
0428 48	800	220	222	150	122	120	7	12,4	33,4	3,6	2,2	0,92	0,84	3	0,25-5	0,5-10	-	4-35	2,5-50	-
0428 49	1000	220	222	170	122	140	7	14,7	34,4	3,5	2,2	0,93	0,86	2,9	0,25-5	0,5-10	-	4-35	2,5-50	-
0428 50	1250	220	222	179	122	149	7	16	48	2,8	1,9	0,93	0,85	2,4	0,25-6	0,5-10	-	4-35	2,5-50	-
0428 51	1600	225	231	160	150	136	9	20	58,3	2,4	1,9	0,93	0,86	2,1	0,25-6	0,5-10	-	-	-	12
0428 52	2000	225	231	190	150	166	9	26,3	61,3	2,3	2	0,95	0,89	2,1	2,5-10	1,5-16	-	-	-	12
0428 53	2500	300	290	172	200	127	9	32,6	89,5	2,1	1,7	0,94	0,88	1,9	2,5-10	1,5-16	-	-	-	12

Kat. szám	Teljesítmény (VA)	Befoglaló méretek (mm)			Rögzítés (mm)			Súly (kg)	Veszteség (W)	Feszültségvesztés (%)		Hatásfok		Ucc %	Beköthető vezeték					
		A	B	C	F	G	Ø			cos φ 1	cos φ 0,45	cos φ 1	cos φ 0,45		Primer csatlakozás			Szekunder csatlakozás		
															keresztmetszet mm ²	hajlékony	tömör	mm	keresztmetszet mm ²	hajlékony
0427 85	40	84	70	98	40	86	4,5	0,9	3,7	15,6	12,6	0,79	0,62	14,1	1-4	1-4	4,5	1-4	1-4	4,5
0427 86	63	84	77	98	40	86	4,5	1,3	4,9	12,5	9,7	0,80	0,65	11	1-4	1-4	4,5	1-4	1-4	4,5
0427 87	100	84	86	98	40	86	4,5	1,6	6,2	10,7	8,9	0,83	0,68	9,7	1-4	1-4	4,5	1-4	1-4	4,5
0427 88	160	84	104	98	40	86	4,5	2,4	9,1	8,8	7,3	0,83	0,69	7,9	1-4	1-4	4,5	1-4	1-4	4,5
0427 89	220	96	115	110	40	98	4,5	3,4	12,6	6,8	6,2	0,85	0,71	6,4	1-4	1-4	4,5	1-4	1-4	4,5
0427 90	310	108	110	105	84	90	6,5	4,6	15,1	5,7	3	0,85	0,71	4,6	1-4	1-4	4,5	1-4	1-4	4,5
0427 91	450	126	126	108	90	94	6,5	6	21,8	6	3,2	0,87	0,76	4,9	1-4	1-4	4,5	1-4	1-4	4,5
0427 92	630	126	126	123	90	105	6,5	7,8	25,5	4,3	2,6	0,91	0,81	3,5	1-4	1-4	4,5	1-4	1-4	4,5
0427 93	800	150	144	142	122	120	7	11,4	33,4	3,5	2,2	0,92	0,84	2,9	1-4	1-4	4,5	1-4	1-4	4,5
0427 94	1000	150	144	162	122	140	7	14,3	34,4	3,5	2,3	0,93	0,86	3	1-4	1-4	4,5	1-4	1-4	4,5
0427 95	1250	150	144	170	122	149	7	15,8	48	2,7	1,9	0,93	0,86	2,3	1-4	1-4	4,5	1-4	1-4	4,5
0427 96	1600	220	231	160	150	136	9	20,3	58,3	2,3	1,9	0,93	0,86	2,1	0,25-6	0,5-10	-	0,25-6	0,5-10	-
0427 97	2000	220	231	190	150	166	9	25,6	61,3	2,2	2	0,95	0,89	2,1	0,25-6	0,5-10	-	0,25-6	0,5-10	-
0427 98	2500	300	290	172	200	127	9	32,4	89,5	2	1,9	0,94	0,88	1,9	2,5-10	1,5-16	-	2,5-10	1,5-16	-
0427 99	4000	240	395	175	180	136	10	38	98,6	7,6	3,6	0,90	0,81	6,1	4-15	1,5-25	-	4-18	1,5-25	-

a transzformátorok és vezetékük védelme

■ A transzformátorok védelme

Az IEC/EN 61558 szabványnak megfelelően a transzformátorokat védeni kell a normál működés során előforduló túlterhelés és rövidzárlat ellen. A szabvány nem határozza meg a védelmi készülék helyét vagy típusát: a gyártó felelőssége kiválasztani a legmegfelelőbb helyzetet, azaz a primer vagy szekunder oldalt. A Legrand a szekunder védelmet választotta. A védelmi készülék névleges árama, típusa és helye a transzformátorok előlapján van feltüntetve.

Egyfázisú transzformátorok szekunder oldali védelmét ellátó kismegszakítók kat. számának és névleges áramának kiválasztása

Vezérlő, biztonsági, leválasztó, készülék- és installációs transzformátorok

Teljesítmény IEC és CSA	12 V		24 V		48 V		115 V		230 V	
	Kismegszakító		Kismegszakító		Kismegszakító		Kismegszakító		Kismegszakító	
	Névl. áram (A)	Kat. szám	Névl. áram (A)	Kat. szám	Névl. áram (A)	Kat. szám	Névl. áram (A)	Kat. szám	Névl. áram (A)	Kat. szám
40 VA	4	T4 AL ⁽¹⁾	2	T2 AL ⁽¹⁾	1	T1 AL ⁽¹⁾	0,4	T0,4 AL ⁽¹⁾	0,2	T0,2 AL ⁽¹⁾
63 VA	5	T5 AL ⁽¹⁾	2,5	T2,5 AL ⁽¹⁾	1,25	T1,25 AL ⁽¹⁾	0,5	T0,5 AL ⁽¹⁾	0,25	T0,25 AL ⁽¹⁾
100 VA	8	063 93	4	063 91	2	063 89	1	063 88	0,5	063 86
160 VA	13	063 95	6	063 92	4	063 91	2	063 89	1	063 88
220 VA	20	063 97	10	063 94	6	063 92	2	063 89	1	063 88
250 VA	20	063 97	10	063 94	6	063 92	2	063 89	1	063 88
310 VA	25	063 98	13	063 95	6	063 92	3	063 90	2	063 89
400 VA	32	063 99	16	063 96	8	063 93	4	063 91	2	063 89
450 VA	40	064 00	20	063 97	10	063 94	4	063 91	2	063 89
630 VA	50	063 81	25	063 98	13	063 95	6	063 92	3	063 90
800 VA	63	063 82	32	063 99	16	063 96	8	063 93	4	063 91
1000 VA	80	063 83	40	064 00	20	063 97	8	063 93	4	063 91
1250 VA	100	064 76	50	063 81	25	063 98	10	063 94	6	063 92
1600 VA	125	064 77	63	063 82	32	063 99	13	063 95	8	063 93
2000 VA	160		80	063 83	40	064 00	16	063 96	8	063 93
2500 VA	200		100	064 76	50	063 81	20	063 97	10	063 94
4 KVA					80	063 82	32	063 99	16	063 96
5 KVA					100	064 76	40	064 00	20	063 97
6,3 KVA					125	064 77	63	063 82	32	063 99
8 KVA							80	063 83	32	063 99
10 KVA							80	063 83	40	064 00
12,5 KVA							100	064 76	50	063 81
16 KVA							160	251 25	80	063 83
20 KVA							250	252 06	80	063 83
25 KVA							630	255 24	100	064 76
31,5 KVA							630	255 24	125	064 77

(1) IEC 127-szerinti olvadóbiztosító (5x20-as betét T jellegű görbével)

■ Vezetékek védelme

Általános

A vezetékeket védeni kell túlterhelések és rövidzárlat ellen. A túlterhelések elleni védelem csak akkor kötelező, ha a vezetéket valószínűleg túlterhelés érheti. Ez a védelem a vezeték elejére vagy végére is helyezhető. A rövidzárlat elleni védelem kötelező minden hálózatban. Ezt mindig a vezeték elejére kell tenni.

Tápvezeték (primer tekercs)

A transzformátor önmagában nem képes túlterhelést okozni. Az eszközt ellátó tápvezetéknek ezért elegendő a rövidzárlat elleni védelem. A transzformátor áram alá helyezésekor kb. 10 ms időtartamig, nagyon nagy bekapcsolási áramlökés jelentkezik (kb. 25 x In). A vezetékvédelem kialakításakor mindkét értéket figyelembe kell venni. A Legrand három lehetőséget ajánl:

- aM olvadóbiztosító
- D típusú kismegszakító, átlagosan 15xln zárlati beállítással
- C típusú kismegszakító, átlagosan 6xln zárlati beállítással.

Példa: biztonsági transzformátor 630 VA –230/24 V kat. szám 0428 47

I primer: 2,74 A

I bekapcsolási áramlökés 68,5 A-ig (25 x 2,74 A)

A rövidzárlati védelem az aM 6 A-es olvadóbiztosítóval, 6 A-es D jellegű görbéjű kismegszakítóval vagy 12 A-es C jellegű görbéjű kismegszakítóval oldható meg.

minimális védelem névleges árama a transzformátor primer tekercsének tápvezetékéhez⁽¹⁾

■ Minimális védelem névleges árama a transzformátor primer tekercsének tápvezetékéhez⁽¹⁾

Kimenet	230 V egyfázisú			400 V egyfázisú		
	aM olvadóbiztosító	C kismegszakító	D kismegszakító	aM olvadóbiztosító	C kismegszakító	D kismegszakító
40 VA		1 A 063 88			1 A 063 88	
63 VA	1 A 130 01	2 A 063 89		1 A 130 01	1 A 063 88	
100 VA	1 A 130 01	3 A 063 90	1 A 066 25	1 A 130 01	2 A 063 89	1 A 066 25
160 VA	2 A 130 02	4 A 063 91	2 A 066 26	1 A 130 01	3 A 063 90	1 A 066 25
220 VA	2 A 130 02	6 A 063 92	2 A 066 26	1 A 130 01	3 A 063 90	2 A 066 26
250 VA	2 A 130 02	6 A 063 92	3 A 066 27	1 A 130 01	4 A 063 91	2 A 066 26
310 VA	4 A 130 04	8 A 063 93	3 A 066 27	2 A 130 02	4 A 063 91	2 A 066 26
400 VA	4 A 130 04	10 A 063 94	6 A 066 29	2 A 130 02	6 A 063 92	2 A 066 26
450 VA	4 A 130 04	10 A 063 94	6 A 066 29	2 A 130 02	6 A 063 92	3 A 066 27
630 VA	6 A 130 06	13 A 063 95	6 A 066 29	4 A 130 04	8 A 063 93	3 A 066 27
800 VA	6 A 130 06	16 A 063 96	10 A 066 31	4 A 130 04	10 A 063 94	6 A 066 29
1000 VA	10 A 130 10	20 A 063 97	10 A 066 31	6 A 130 06	13 A 063 95	6 A 066 29
1250 VA	10 A 130 10	25 A 063 98	10 A 066 31	6 A 130 06	16 A 063 95	6 A 066 29
1600 VA	10 A 130 10	32 A 063 99	16 A 066 33	10 A 130 10	20 A 063 97	10 A 066 31
2000 VA	12 A 130 12	40 A 064 00	16 A 066 33	10 A 130 10	25 A 063 98	10 A 066 31
2500 VA	16 A 130 16	50 A 063 81	20 A 066 34	10 A 130 10	32 A 063 99	16 A 066 33
4 KVA	20 A 130 20	80 A 063 83	32 A 066 36	16 A 130 16	50 A 063 81	20 A 066 34
5 KVA	25 A 130 25	100 A 064 76	40 A 066 37	16 A 130 16	63 A 063 82	25 A 066 35
6,3 KVA	25 A 130 25	125 A 064 77	50 A 066 38	20 A 130 20	80 A 063 83	32 A 066 36
8 KVA	40 A 140 40	160 A 256 00	63 A 066 39	25 A 130 25	100 A 064 76	40 A 066 37
10 KVA	50 A 140 50	160 A 256 00	80 A 066 40	25 A 130 25	125 A 064 77	50 A 066 38
12,5 KVA	63 A 150 63	160 A 256 00	100 A 066 41	40 A 140 40	160 A 256 00	63 A 066 39
16 KVA	80 A 150 80	160 A 256 00	125 A 066 42	50 A 140 50	160 A 256 00	80 A 066 40
20 KVA	100 A 150 96	160 A 256 00	160 A 256 00	63 A 150 63	160 A 256 00	100 A 066 42
25 KVA	125 A 150 97	160 A 256 00	160 A 256 00	80 A 150 80	160 A 256 00	125 A 066 42
31,5 KVA	160 A 165 55	160 A 256 00	160 A 256 00	100 A 150 96	160 A 256 00	160 A 256 00
40 KVA	200 A 170 60	250 A 256 01	250 A 256 01	125 A 150 97	160 A 256 00	160 A 256 00

■ Üzemi vezeték (szekunder tekercs)

Ezt a vezetéket védeni kell mind a túlterheléssel (olyan névleges áramot válasszon, amely nem nagyobb a transzformátor szekunder áramánál), mind a rövidzárlattal szemben (úgy válassza meg a védelmet, hogy a vezeték legtovábbi pontján bekövetkező rövidzárlat a védelmi készüléket 5 másodpercen belül működésbe hozza). A Legrand erre két megoldást kínál: gG olvadóbiztosító és C típusú átlagosan 6xln zárlati beállítású kismegszakító.

Ha a transzformátor csak egy üzemi vezetéket táplál és ha a számítások teljes összeférhetőséget mutatnak, a transzformátorvédelmet (a szekunder tekercsen) és a vezetékvédelmet egy és ugyanazon eszköz is elláthatja. Egyetlen védelmi készülék képes mindkét funkció ellátására (lásd a transzformátorvédelmi eszközök táblázatát).

Ha a transzformátor több üzemi vezetéket is táplál, a túlterhelésre és rövidzárakra vonatkozó számításokat minden egyes vezetékre külön el kell végezni.

(1) Tájékoztató jellegű értékek kb. 25 ln bekapcsolási áramlökésű transzformátorokra.

válassza ki az Önnek szükséges tápegységet:

ÚJDONSÁG

■ 1 FÁZISÚ TÁPEGYSÉGEK



Egyenirányított

Primer feszültség 230/400 V +/- 15 V



Egyenirányított, szűrt

Primer feszültség 230/400 V +/-15 V



Lineáris, stabilizált

Primer feszültség 230/400 V +/-10%



Kapcsolóüzemű, stabilizált

Primer feszültség 115-230 V

P	I	Egyenirányított		Egyenirányított, szűrt		Lineáris, stabilizált		Kapcsolóüzemű, stabilizált	
		Kat. szám	Beépített olvadóbiztosító	Kat. szám	Beépített olvadóbiztosító	Kat. szám	Beépített olvadóbiztosító	Kat. szám	Beépített védelem

5 V

12,5 VA	2,5 A	-		-		0470 80	2,5 A TL (5x20 mm)	-	
25 VA	5 A	-		-		0470 81	10 A TL (5x20 mm)	-	

12 V

12 VA	1 A	-		0470 01	1 A TL (5x20 mm)	0470 83	1 A TL (5x20 mm)	-	
30 VA	2,5 A	-		0470 02	2,5 A TL (5x20 mm)	0470 84	2,5 A TL (5x20 mm)	-	
60 VA	5 A	-		0470 03	5 A TL (5x20 mm)	-		0466 13	Elektronika
120 VA	10 A	-		0470 04	10 A TL (5x20 mm)	-		0466 14	Elektronika
300 VA	25 A	-		0470 06	25 A gG	-			

15 V

15 VA	1 A	-		0470 11	1 A TL (5x20 mm)			-	
37,5 VA	2,5 A	-		0470 12	2,5 A TL (5x20 mm)			-	
75 VA	5 A	-		0470 13	5 A TL (5x20 mm)			-	
150 VA	10 A	-		0470 14	10 A TL (5x20 mm)			-	
375 VA	25 A	-		0470 16	25 A gG			-	

24 V

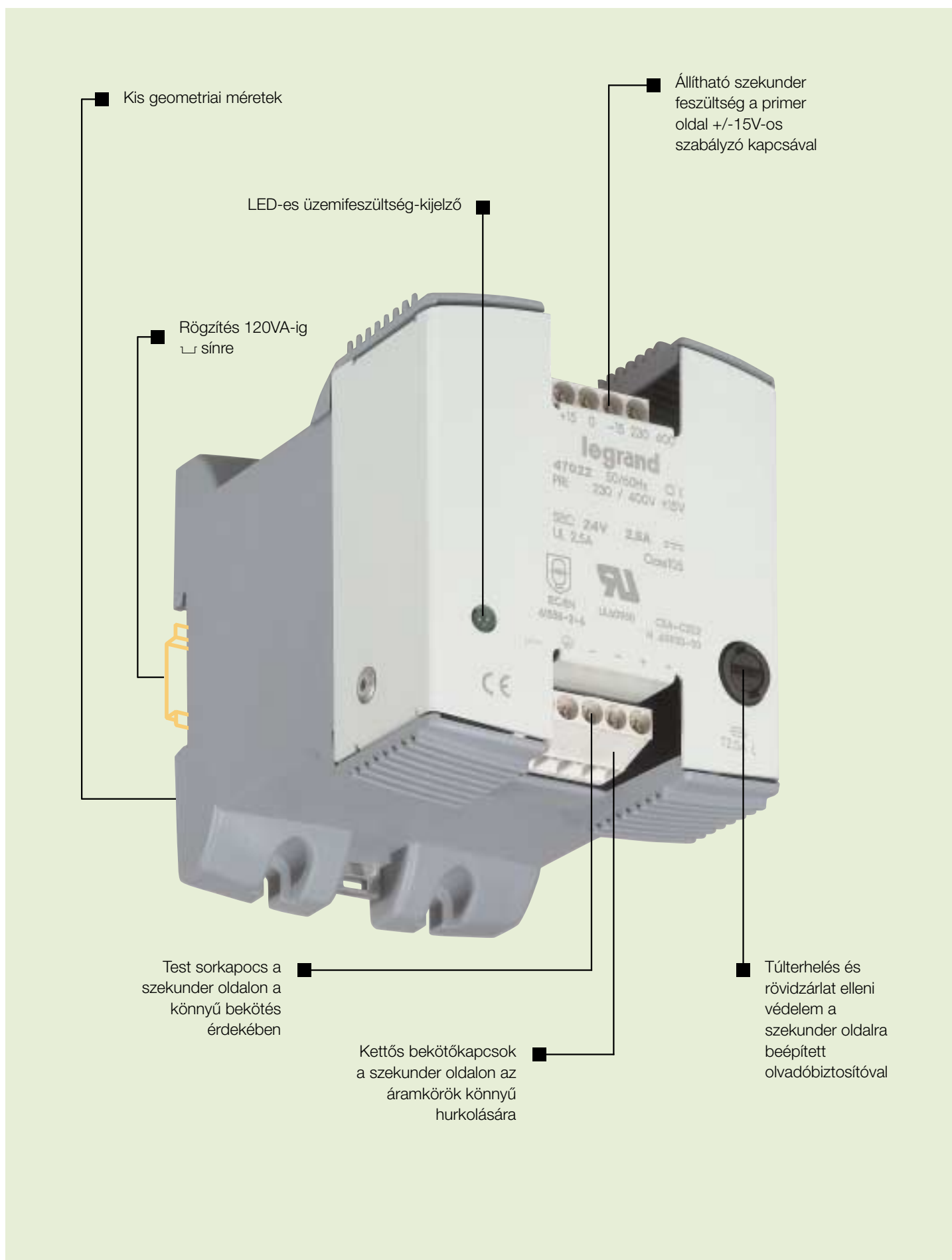
12 VA	0,5 A			0470 20	0,5 A TL (5x20 mm)	0470 86	0,5 A TL (5x20 mm)	-	
24 VA	1 A	0470 51	1 A TL (5x20 mm)	0470 21	1 A TL (5x20 mm)	0470 87	1 A TL (5x20 mm)	-	
60 VA	2,5 A	0470 52	2,5 A TL (5x20 mm)	0470 22	2,5 A TL (5x20 mm)	0470 88	2,5 A TL (5x20 mm)	0466 22	Elektronika
120 VA	5 A	0470 53	5 A TL (5x20 mm)	0470 23	5 A TL (5x20 mm)	-		0466 23	Elektronika
240 VA	10 A	0470 54	10 A TL (5x20 mm)	0470 24	10 A TL (5x20 mm)	-		0466 24	Elektronika
360 VA	15 A	0470 55	16 A gG	0470 25	16 A gG	-		-	
480 VA	20 A	-		-		-		0466 25 ⁽¹⁾	Elektronika
600 VA	25 A	0470 56	25 A gG	0470 26	25 A gG	-		-	
900 VA	40 A	0470 58	40 A gG	0470 28	40 A gG	-		-	
1200 VA	50 A	0470 59	50 A gG	0470 29	50 A gG	-		-	

48 V

24 VA	0,5 A	-		-		0470 90	0,5 A TL (5x20 mm)	-	
48 VA	1 A	0470 61	1 A TL (5x20mm)	0470 41	1 A TL (5x20 mm)	0470 91	1 A TL (5x20 mm)	0466 41	Elektronika
120 VA	2,5 A	0470 62	2,5 A TL (5x20mm)	0470 42	2,5 A TL (5x20 mm)	-		0466 42	Elektronika
240 VA	5 A	0470 63	5 A TL (5x20mm)	0470 43	5 A TL (5x20 mm)	-		0466 43	Elektronika
480 VA	10 A	0470 64	10 A TL (5x20mm)	0470 44	10 A TL (5x20 mm)	-		0466 44 ⁽¹⁾	Elektronika
720 VA	15 A	0470 65	16 A gG	0470 45	16 A gG	-		-	
1200 VA	25 A	0470 66	25 A gG	0470 46	25 A gG	-		-	

(1) Kizárólag 230 V primer feszültséggel!

egyenirányított tápegységek alapfunkció, kis helyfoglalás



egyenirányított tápegységek

ÚJDONSÁG

egyenirányított tápegységek



0470 53



0470 54



Geometriai méretek (499. o.)

Megfelel az IEC/EN 61558-2-6 szabványnak
Minden alkalmazáshoz, amely 24 V vagy 48 V egyenáramú áramellátást igényel.
Galvanikus leválasztás (primer/szekunder): 4500 V
Kis geometriai méretek
Állítható szekunder feszültség a primer oldal +/- 15V-os szabályzókapcsával
Felépítés:

- Biztonsági leválasztó-transzformátor, elektrosztatikus árnyékolóburkolattal.
- Egyenirányító
- Kettős bekötőkapcsok a szekunder oldalon.
- Túlterhelés és rövidzárlat elleni védelem a szekunder oldalra beépített olvadóbiztosítóval.
- Zöld, LED-es üzemifeszültség-jelzés
- A – pont egyszerű átvitelét biztosító áthidaló sín (szállított tartozék) fogadására méretezett test kapocs, max. 15 A-ig.

Rögzítés sínre 120 VA-ig

Csom. Kat. szám **Egyfázisú**

24 V = tápegység

230–400 V~ +/- 15 V (primer)
24 V = (szekunder)

	Teljesítmény (VA)	Névl. áram (A)	Bekötőkapcsok keresztmetszete (mm ²)		Disszipált teljesítmény (W)	
			Prim.	Szek.		
1	0470 51	24	1	6	6	10,3
1	0470 52	60	2,5	6	6	18,9
1	0470 53	120	5	6	6	26,9
1	0470 54	240	10	6	6	42,5
1	0470 55	360	15	6	6	47,3
1	0470 56	600	25	6	10	57,6
1	0470 58	960	40	6	16	76,3
1	0470 59	1200	50	6	16	98,0

48 V = tápegység

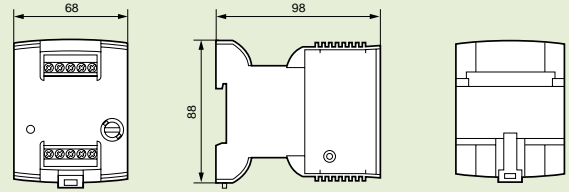
230–400 V~ +/- 15 V (primer)
48 V = (szekunder)

1	0470 61	48	1	6	6	16
1	0470 62	120	2,5	6	6	26
1	0470 63	240	5	6	6	41,6
1	0470 64	480	10	6	6	58,1
1	0470 65	720	15	6	6	64,7
1	0470 66	1200	25	6	10	88,9

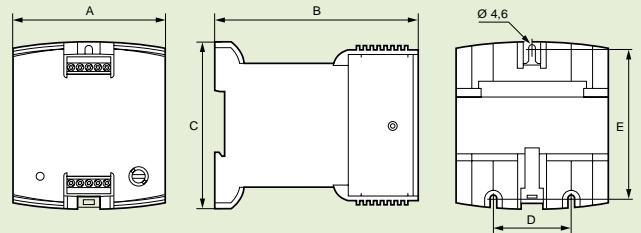
Megfelel az IEC/EN 61558-2-6 szabványnak

Geometriai méretek (mm)

Kat. szám 0470 51

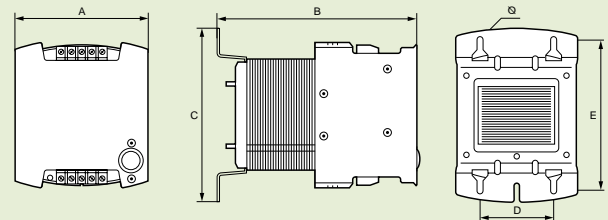


Kat. szám 0470 52/53/61/62



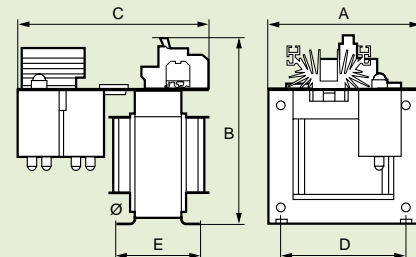
Kat. szám	A	B	C	D	E
0470 52/61	93	121	105	45	94
0470 53/62	105	135	115	45	104

Kat. szám 0470 54/55/63/64/65



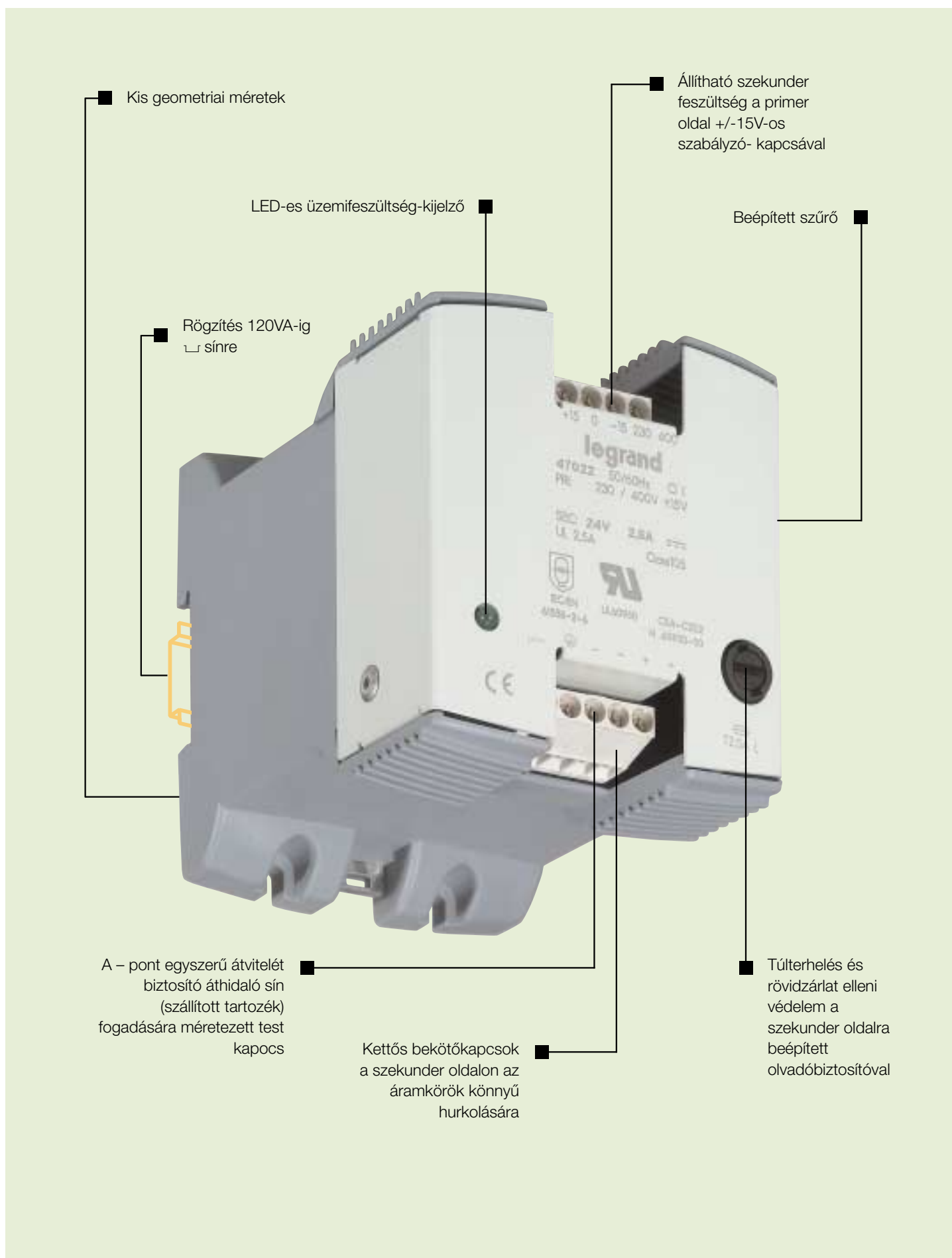
Kat. szám	A	B	C	D	E	Ø
0470 54/63	126	186	175	75	150	5,5
0470 55	126	206	175	75	150	5,5
0470 64	158	220	206	100	175	7
0470 65	158	268	206	100	175	7

0470 56/58/59/66



Kat. szám	A	B	C	D	E	Ø
0470 56	180	220	270	122	100	7
0470 58	180	270	290	150	137,5	9
0470 59	240	300	350	200	125	9
0470 66	180	245	290	150	135	9

**egyenirányított tápegységek szűrővel
kibővített funkció, kis helyfoglalás**



egyenirányított tápegységek szűrővel

ÚJDONSÁG

egyenirányított tápegységek szűrővel



0470 23

0470 24



Geometriai méretek (501. o.)

Megfelel az IEC/EN 61558-2-6; UL60950; CAN/CSA-C22.2No60950-00 szabványoknak

PLC-khez, egyéb perifériás egységekhez, illetve minden alkalmazáshoz, amely 12 V, 15 V, 24 V vagy 48 V egyenáramú áramellátást igényel. Galvanikus leválasztás (primer/szekunder): 4500 V

Kis geometriai méretek

Megmaradt hullám lüktetési értéke < 3%

Kiváló szellőzés: névleges értékek szerinti működés +60 °C-ig, nem szükséges hőmérsékleti módosító tényezővel korrigálni.

Állítható szekunder feszültség a primer oldal +/- 15V-os szabályzókapcsával

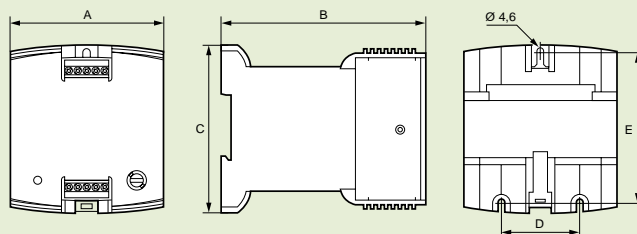
Felépítés:

- Biztonsági leválasztó-transzformátor, elektrosztatikus árnyékolóburkolattal.
- Egyenirányító
- Szűrőkondenzátorok
- Kettős bekötőkapcsok a szekunder oldalon.
- Túlterhelés és rövidzárlat elleni védelem a szekunder oldalra beépített olvadóbiztosítóval.
- Zöld, LED-es üzemi feszültség jelzés
- A – pont egyszerű átvitelét biztosító áthidaló sín (szállított tartozék) fogadására méretezett test kapocs, max. 15 A-ig. Rögzítés L sínre 120 VA-ig

Megfelel az IEC/EN 61558-2-6; UL60950; CAN/CSA-C22.2No60950-00 szabványoknak

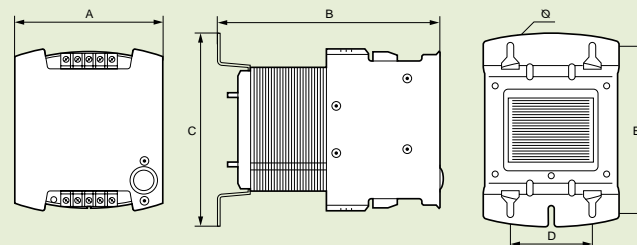
Geometriai méretek (mm)

Kat. szám 0470 01/02/03/11/12/13/20/21/22/23/41/42



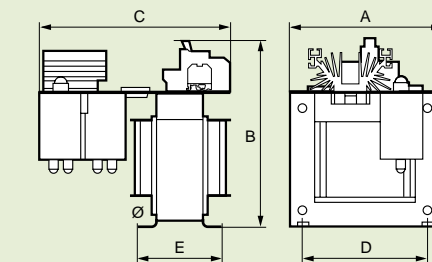
Kat. szám	A	B	C	D	E
0470 01/11/20/21	68	98	88	-	-
0470 02/12/22/41	93	121	105	45	94
0470 03/13/23/42	105	135	115	45	104

Kat. szám 0470 04/14/24/25/43/44/45



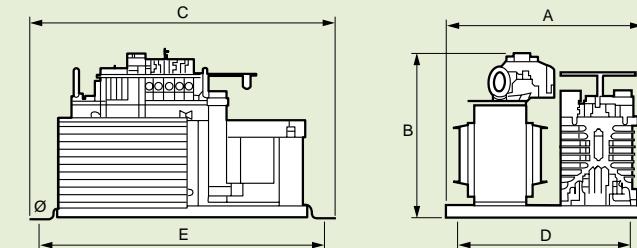
Kat. szám	A	B	C	D	E	Ø
0470 04/14/24/43	126	186	175	75	150	5,5
0470 25	126	206	175	75	150	5,5
0470 44	158	220	206	100	175	7
0470 45	158	268	206	100	175	7

Kat. szám 0470 06/16/26/46



Kat. szám	A	B	C	D	E	Ø
0470 06/16	180	213	270	122	90	7
0470 26	180	238	290	150	105	9
0470 46	180	238	320	150	135	9

Kat. szám 0470 28/29



Kat. szám	A	B	C	D	E	Ø
0470 28	310	265	478	445	200	7
0470 29	335	315	575	542	200	7

Csom. Kat. szám Egyfázisú

12 V= tápegység

230–400 V~ +/- 15 V (primer)

12 V = szűrt (szekunder)

	Teljesítmény (VA)	Névl. áram (A)	Bekötőkapcsok keresztmetszete (mm ²)		Disszipált teljesítmény (W)	
			Prim.	Szek.		
1	0470 01	12	1	6	6	7,3
1	0470 02	30	2,5	6	6	11,9
1	0470 03	60	5	6	6	17,1
1	0470 04	120	10	6	6	33,7
1	0470 06	300	15	6	10	43,1

15 V= tápegység

230–400 V~ +/- 15 V (primer)

15 V = szűrt (szekunder)

	Teljesítmény (VA)	Névl. áram (A)	Bekötőkapcsok keresztmetszete (mm ²)	Disszipált teljesítmény (W)		
1	0470 11	15	1	6	6	7,3
1	0470 12	37,5	2,5	6	6	11,9
1	0470 13	75	5	6	6	17,1
1	0470 14	150	10	6	6	33,7
1	0470 16	375	25	6	10	48,2

24 V= tápegység

230–400 V~ +/- 15 V (primer)

24 V = szűrt (szekunder)

	Teljesítmény (VA)	Névl. áram (A)	Bekötőkapcsok keresztmetszete (mm ²)	Disszipált teljesítmény (W)		
1	0470 20	12	0,5	6	6	7,3
1	0470 21	24	1	6	6	10,3
1	0470 22	60	2,5	6	6	16,3
1	0470 23	120	5	6	6	25,4
1	0470 24	240	10	6	6	45,3
1	0470 25	360	15	6	6	54,7
1	0470 26	600	25	6	10	76,8
1	0470 28	960	40	6	16	340
1	0470 29	1200	50	16	16	340

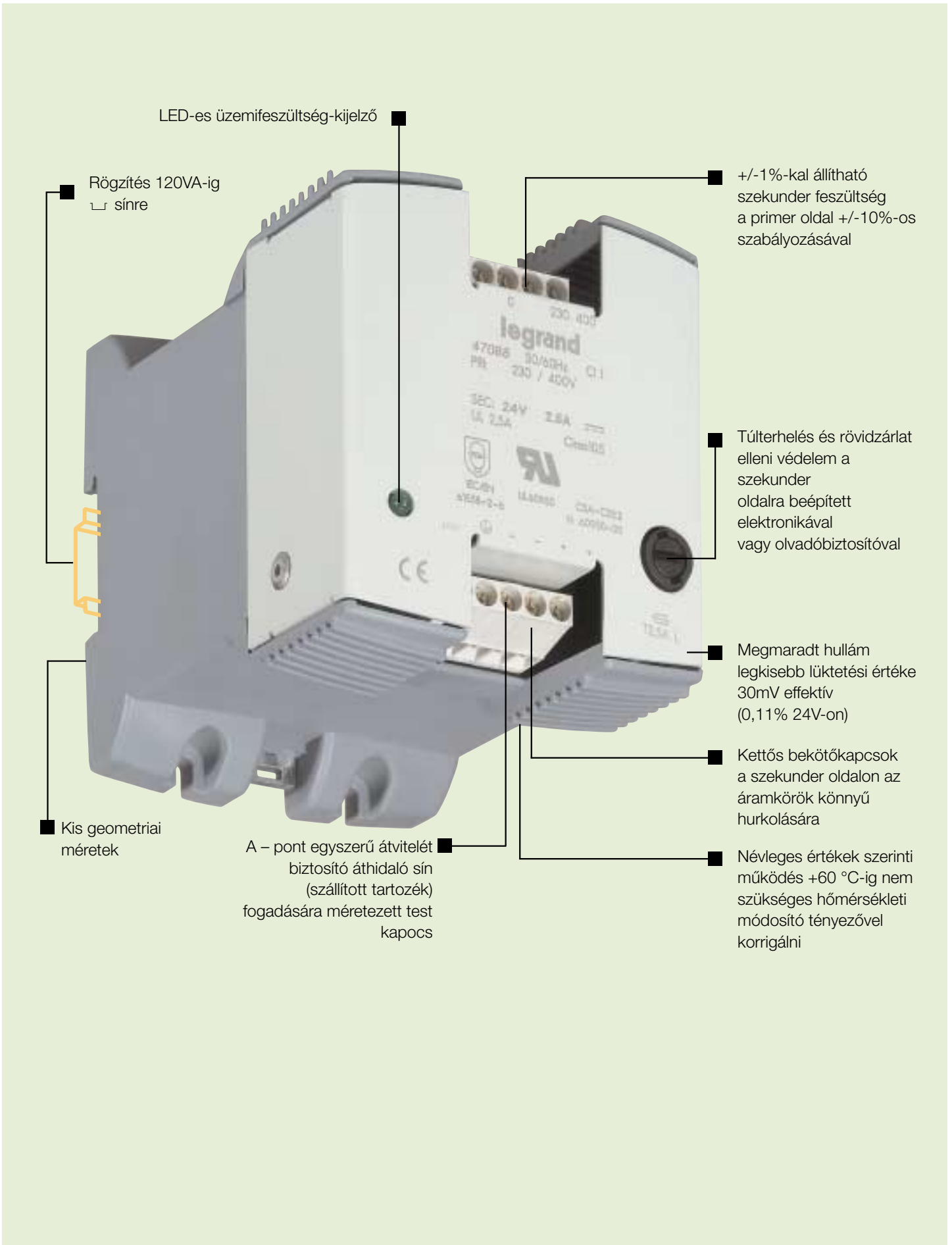
48 V= tápegység

230–400 V~ +/- 15 V (primer)

48 V = szűrt (szekunder)

	Teljesítmény (VA)	Névl. áram (A)	Bekötőkapcsok keresztmetszete (mm ²)	Disszipált teljesítmény (W)		
1	0470 41	48	1	6	6	14,2
1	0470 42	120	2,5	6	6	24,8
1	0470 43	240	5	6	6	48
1	0470 44	480	10	6	6	65
1	0470 45	720	15	6	6	80,2
1	0470 46	1200	25	6	10	93,3

lineáris stabilizált tápegységek
megbízható működés, kis helyfoglalás



LED-es üzemi feszültség-kijelző

Rögzítés 120VA-ig
 sínre

+/-1%-kal állítható
 szekunder feszültség
 a primer oldal +/-10%-os
 szabályozásával

Túlterhelés és rövidzárlat
 elleni védelem a
 szekunder
 oldalra beépített
 elektronikával
 vagy olvadóbiztosítóval

Megmaradt hullám
 legkisebb lüktetési értéke
 30mV effektív
 (0,11% 24V-on)

Kettős bekötőkapcsok
 a szekunder oldalon az
 áramkörök könnyű
 hurkolására

Névleges értékek szerinti
 működés +60 °C-ig nem
 szükséges hőmérsékleti
 módosító tényezővel
 korrigálni

Kis geometriai
 méretek

A – pont egyszerű átvitelét
 biztosító áthidaló sín
 (szállított tartozék)
 fogadására méretezett test
 kapocs

ÚJDONSAG

lineáris stabilizált tápegységek

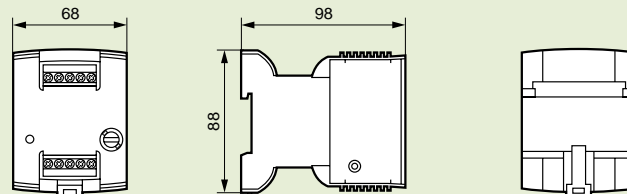
lineáris stabilizált tápegységek



Megfelel az IEC/EN 61558-2-6; IEC/EN 61204; UL60950; CAN/CSA-C22.2No60950-00 szabványoknak

■ Geometriai méretek (mm)

Kat. szám 0470 83/86



⊕ Geometriai méretek (503. o.)

Megfelel az IEC/EN 61558-2-6; IEC/EN 61204; L60950; CAN/CSA- C22.2No60950-00 szabványoknak
Megbízható stabilizált tápegységek PLC-khez, egyéb perifériás egységekhez, illetve minden alkalmazáshoz, amely 5 V, 12 V, 15 V, 24 V vagy 48 V egyenáramú áramellátást igényel.

Galvanikus leválasztás (primer/szekunder): 4500 V

Kis geometriai méretek

Megmaradt hullám legkisebb lüktetési értéke 0,11% (24 V-on)

Kiváló szellőzés: névleges értékek szerinti működés +60 °C-ig, nem szükséges hőmérsékleti módosító tényezővel korrigálni.

+/- 1%-kal állítható szekunder feszültség a primer oldal

+/- 10%-os szabályozásával

Felépítés:

- Biztonsági leválasztó-transzformátor, elektrosztatikus árnyékolóburkolattal.

- Egyenirányító

- Szűrőkondenzátorok

- Kettős bekötőkapcsok a szekunder oldalon.

- Túlerhelés és rövidzárlat elleni védelem a szekunder oldalra beépített elektronikával vagy olvadóbiztosítóval.

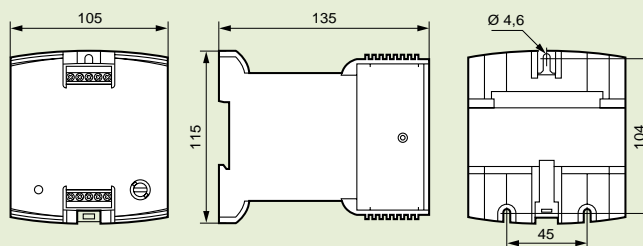
- Zöld, LED-es üzemi feszültség jelzés

- A – pont egyszerű átvitelét biztosító áthidaló sín (szállított tartozék)

fogadására méretezett test kapocs, max. 15 A-ig.

Rögzítés sinre

Kat. szám 0470 80/81/84/87/88/90/91



Csom. Kat. szám **Egyfázisú**

5 V = tápegység

230–400 V~ +/- 10% (primer)

5 V = +/-1% stabilizált (szekunder)

	Teljesítmény (VA)	Névl. áram (A)	Bekötőkapcsok keresztmetszete (mm ²)		Disszipált teljesítmény (W)	
			Prim.	Szek.		
1	0470 80	12,5	2,5	6	6	54,1
1	0470 81	25	5	6	6	68

12 V = tápegység

230–400 V~ +/- 10% (primer)

12 V = +/-1% stabilizált (szekunder)

1	0470 83	12,5	1	6	6	30,7
1	0470 84	25	2,5	6	6	87,1

24 V = tápegység

230–400 V~ +/- 10% (primer)

24 V = +/-1% stabilizált (szekunder)

1	0470 86	12	0,5	6	6	32,0
1	0470 87	24	1	6	6	55,6
1	0470 88	60	2,5	6	6	146,2

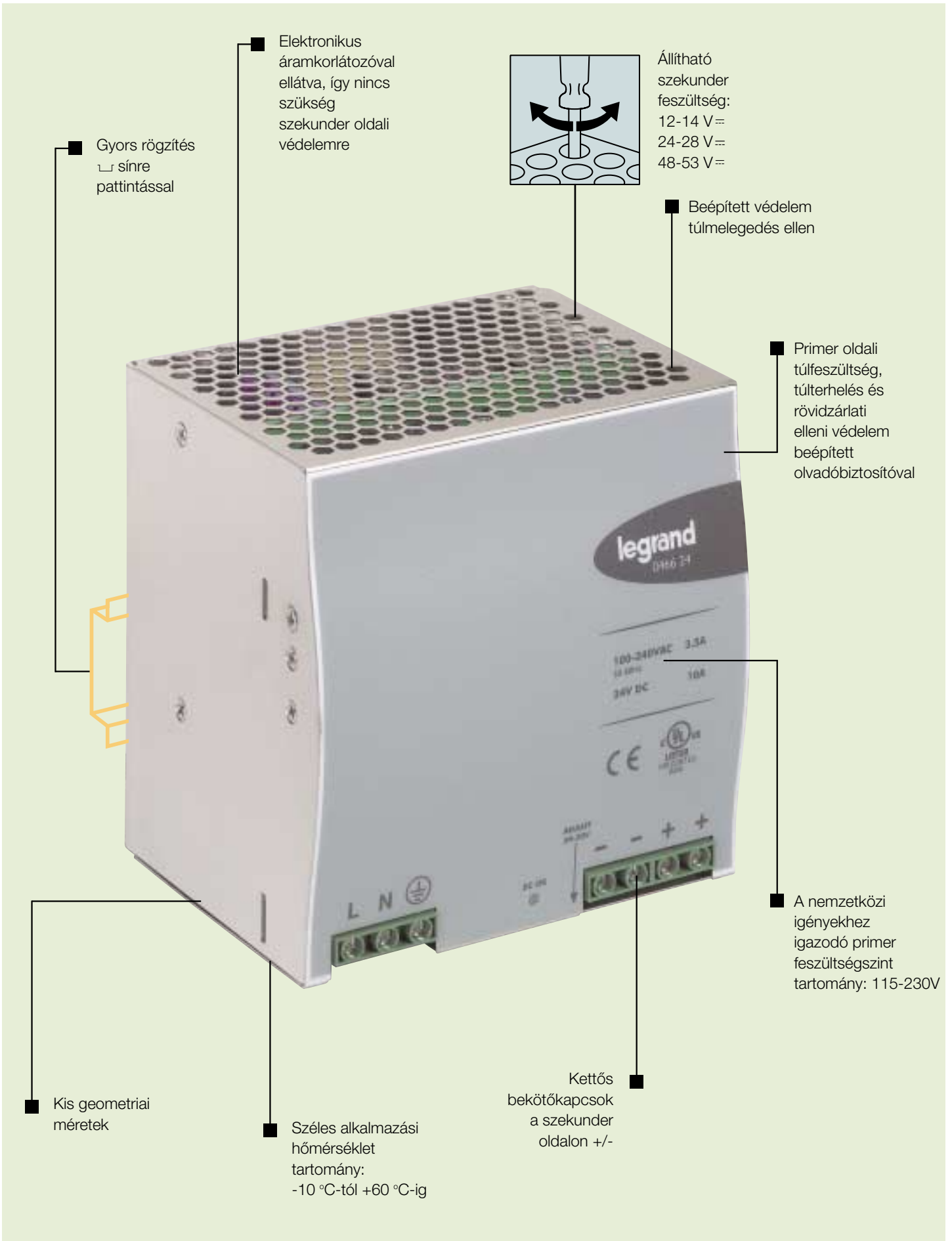
48 V = tápegység

230–400 V~ +/- 10% (primer)

48 V = +/-1% stabilizált (szekunder)

1	0470 90	24	0,5	6	6	62,9
1	0470 91	48	1	6	6	107,8

kapcsolóüzemű tápegységek
precíziós működés, kis helyfoglalás



kapcsolóüzemű stabilizált tápegységek

kapcsolóüzemű stabilizált tápegységek

ÚJDONSÁG



0466 13

0466 23

0466 25

Geometriai méretek (505. o.)

Megfelel az IEC/EN 61204; EN60950; UL508; CAN/CSA-C22.2No14-M91)*; EN52022 B osztály; EN61000-4-2,3,4,5,6,8,11; EN61000-3-2,3; ENV50204 szabványoknak
 Precíziós stabilizált tápegységek PLC-khez, egyéb perifériás egységekhez, illetve minden alkalmazáshoz, amely 12 V, 24 V vagy 48 V egyenáramú áramellátást igényel.

Galvanikus leválasztás (primer/szekunder): 4500 V

Kis geometriai méretek

Kiváló szellőzés: névleges értékek szerinti működés +60 °C-ig, nem szükséges hőmérsékleti módosító tényezővel korrigálni.

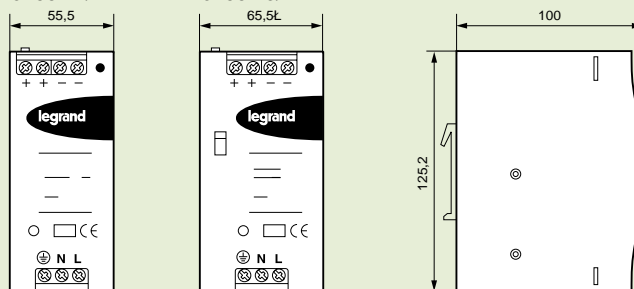
Felépítés:

- Biztonsági leválasztó transzformátor, elektrosztatikus árnyékoló burkolattal.
 - Nagyfrekvenciás egyenirányító egység
 - Beépített védelem túlmelegedés ellen
 - Kettős bekötőkapcsok a szekunder oldalon.
 - Elektronikus áramkorlátozó, így nincs szükség szekunder oldali védelemre.
 - Olvadóbiztosítóval primer oldali túlfeszültség, túlterhelés és rövidzárlat elleni védelemre
 - Potenciométer a szekunder feszültség állítására
- Rögzítés sínre pattintással

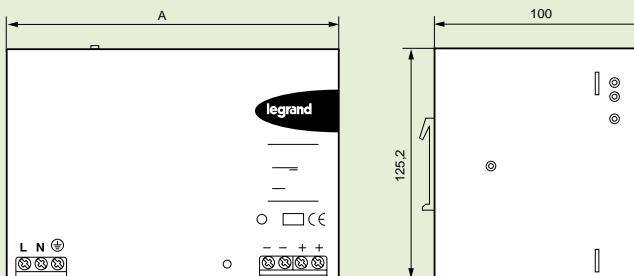
Megfelel az IEC/EN 61204; EN60950; UL508; CAN/CSA-C22.2No14-M91)*; EN52022 B osztály; EN61000-4-2,3,4,5,6,8,11; EN61000-3-2,3; ENV50204 szabványoknak

■ Geometriai méretek (mm)

Kat. szám 0466 13 0466 22/41 Kat. szám 0466 14 0466 23/42



Kat. szám 0466 24/25/43/44



	A
0466 24/43	125,5
0466 25/44	227,5

* Teljesítmény > 48 VA

Csom. Kat. szám **Egyfázisú**

12 V = tápegység

115–230 V~ (primer)
 12–14 V = stabilizált (szekunder)

	Teljesítmény (VA)	Név. áram (A)	Bekötőkapcsok keresztmetszete (mm ²)		Disszipált teljesítmény (W)
			Prim.	Szek.	
1	60	5	6	6	20
1	120	10	6	6	30

24 V = tápegység

115–230 V~ (primer)
 24–28 V = stabilizált (szekunder)

	Teljesítmény (VA)	Név. áram (A)	Prim.	Szek.	Disszipált teljesítmény (W)
1	60	2,5	6	6	15
1	120	5	6	6	23
1	240	10	6	6	45
1	480	20	6	10	60

48 V = tápegység

115–230 V~ (primer)
 48 V–53 V = stabilizált (szekunder)

	Teljesítmény (VA)	Név. áram (A)	Prim.	Szek.	Disszipált teljesítmény (W)
1	48	1	6	6	12
1	120	2,5	6	6	22
1	240	5	6	6	42
1	480	10	6	6	60

* Teljesítmény > 48 VA

(1) Kizárólag 230 V primer feszültség!