

Többfunkciós lépcsőházi automaták

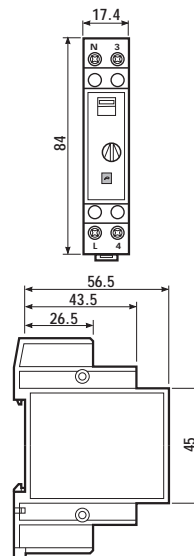
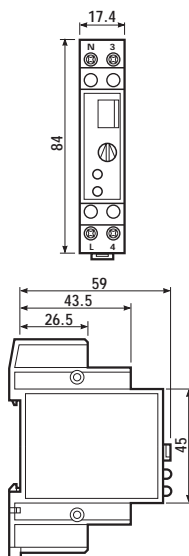
- Működtetés nyomógombokkal vagy glimmlámpás világító nyomógombokkal
- 17,4 mm-es szélesség
- A késleltetési idő 30 s-tól 20 min-ig állítható
- 3- vagy 4-vezetékes bekötés
- LED-es állapotjelzés
- A 14.01 típus bekapcsolást törlő reléként és impulzus reléként is felhasználható
- A 14.01 típusnál folyamatosan nyomva tartott nyomógomb nincs hatással a működésre
- 35 mm-es szerelősínre (EN 50022) pattintható

14.01

14.71


- 4 kapcsolási funkció
- a nyomógombot a nullavezető ágba kell kötni

- időzítő autom. / állandó vil.
- a nyomógombot a nullavezető vagy a fázisvezető ágba lehet kötni



Érintkezők jellemzői			
Érintkezők kialakítása		1 NO (záróérintkező)	1 NO (záróérintkező)
Tartós határáram / max. bekapcs. áram	A	16/30 (120 A - 5 ms)	16/30 (120 A - 5 ms)
Névleges fesz. / max. kapcsolási fesz.	V AC	230/–	230/–
Max. terhelhetőség AC1 szerint	VA	3.700	3.700
Max. terhelhetőség AC15 (230 V AC)	VA	750	750
Megengedett érintk. terhelés: izzólámpa (230V)	W	2.000	2.000
Fénycső, fázisjavítással (230V)	W	750	750
Fénycső, fázisjavítás nélkül (230V)	W	1.000	1.000
Halogénlámpa (230V)	W	2.000	2.000
Legkisebb kapcsolható terhelés	mW(V/mA)	1.000 (10/10)	1.000 (10/10)
Normál érintkező anyag		AgSnO ₂	AgSnO ₂
Tápfeszültség jellemzői			
Névleges feszültség (U _N)	V AC (50/60Hz)	230	230
értékek	V DC	–	–
Névleges teljesítmény AC/DC	VA (50Hz)/W	2 / –	1.5 / –
Működési tartomány	AC (50Hz)	(0,8...1,1)U _N	(0,8...1,1)U _N
	DC	–	–
Műszaki adatok			
Villamos élettartam AC1-nél	ciklus	100 · 10 ³	100 · 10 ³
Beállítható időzítés	min	0,5...20	0,5...20
Max. világító nyomógombok száma (≤1mA)		15	30
Vezérlőimpulzus min./max. időtartama		60 ms / 100 % ED	60 ms / 100 % ED
Környezeti hőmérséklet tartomány	°C	–10...+50	–10...+60
Védettségi mód		IP 20	IP 20
Tanúsítványok:			

Rendelési információk

Példa: 14-es sorozat, többfunkciós lépcsőházi automata, 1 modulosztás széles (17,4 mm), 1 NO - 16 A, névleges üzemi feszültség 230 V AC.

1 4 . 0 1 . 8 . 2 3 0 . 0 0 0 0

Sorozat

Típus

0 = többfunkciós, 35 mm-es szerelősínhez
7 = kétfunkciós, 35 mm-es szerelősínhez

Érintkezők száma

1 = 1 NO (záróérintkező) 16 A

Névleges üzemi feszültség

230 = 230 V

Tápfeszültség típusa

8 = AC (50/60 Hz)

Általános jellemzők

Szigetelési tulajdonságok	14.01	14.71			
Dielektromos szilárdság a nyitott érintkezők között V AC	1.000	1.000			
Egyéb műszaki adatok	14.01	14.71			
Hőleadás a környezet felé terhelőáram nélkül W	1,3	1			
tartós határáramnál W	3,3	3,3			
Meghúzási nyomaték Nm	0,8	0,8			
Max. beköthető vezetékkeresztmetszet	tömör vezető	sodrott vezető	tömör vezető	sodrott vezető	
	mm ²	1x6 / 2x4	1x4 / 2x2,5	1x6 / 2x4	1x4 / 2x2,5
	AWG	1x10 / 2x12	1x12 / 2x14	1x10 / 2x12	1x12 / 2x14

Bekötési vázlatok

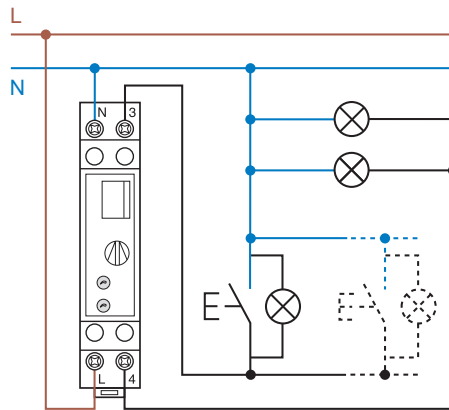
14.01 típus

LED jelzések:

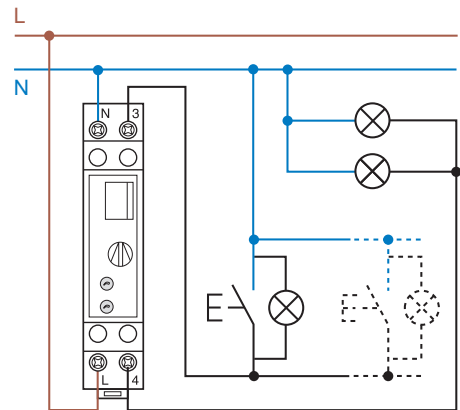
zöld LED =

hálózati feszültség BE

piros LED = világítás BE



3-vezetékes bekötés (a nyomógombot a nullavezető ágba kell kötni)

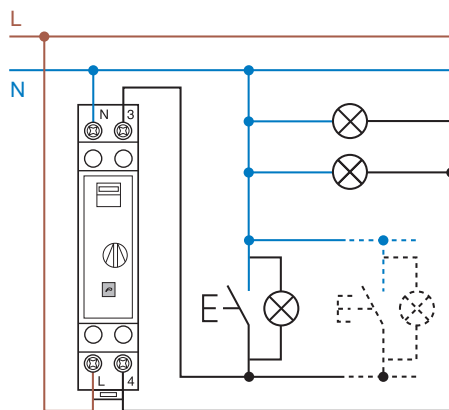


4-vezetékes bekötés (a nyomógombot a nullavezető ágba kell kötni)

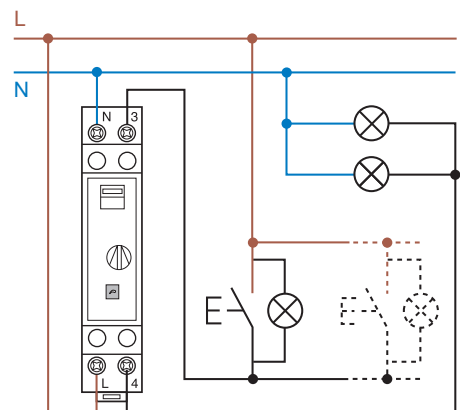
14.71 típus

LED jelzések:

piros LED = világítás BE



3-vezetékes bekötés (a nyomógombot a nullavezető ágba kell kötni)

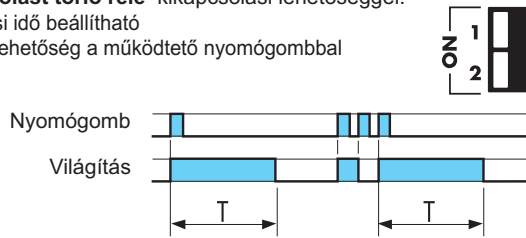


4-vezetékes bekötés (a nyomógombot a fázisvezető ágba kell kötni)

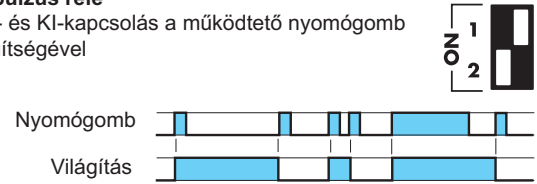
Kapcsolási funkciók

14.01.8.230 típus (A kívánt funkció a DIP kapcsolók segítségével állítható be.)

Bekapcsolást törölő relé kikapcsolási lehetőséggel:
A világítási idő beállítható
Kikapcs. lehetőség a működtető nyomógombbal

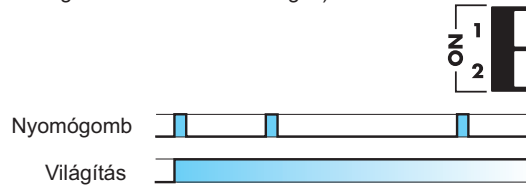


Impulzus relé
BE- és KI-kapcsolás a működtető nyomógomb segítségével



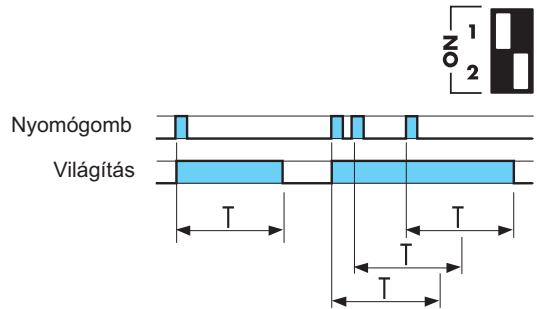
Állandó világítás:

A működtető nyomógomboknak nincs hatása
(Az állandó világítás kikapcsolása a DIP kapcsolók helyzetének megváltoztatásával lehetséges)



Időzítési automatika:

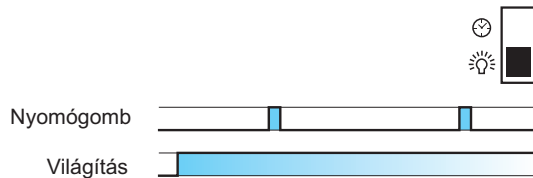
Bekapcsolás és a beállított világítási idő meghosszabbítása a működtető nyomógombok segítségével



14.71.8.230 típus (A kívánt funkció a DIP kapcsolók segítségével állítható be.)

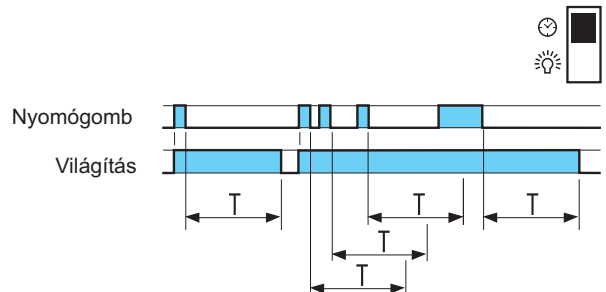
Állandó világítás:

A működtető nyomógomboknak nincs hatása



Időzítési automatika:

Bekapcsolás és a beállított világítási idő meghosszabbítása a működtető nyomógombok segítségével



1. A DIP kapcsolók átállítása más funkcióra az új funkció azonnali működését jelenti. A nyomógombot nem kell újra működtetni.
2. Az "Állandó világítás" funkció az "Időzítési automatika" funkcióból is elérhető. Ehhez vagy a nyomógombot kell nyomva tartani a kívánt ideig, vagy a nyomógombbal párhuzamosan kötött kontaktust kell működtetni.