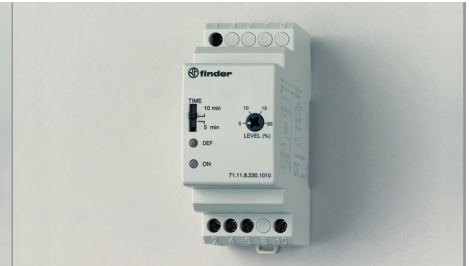
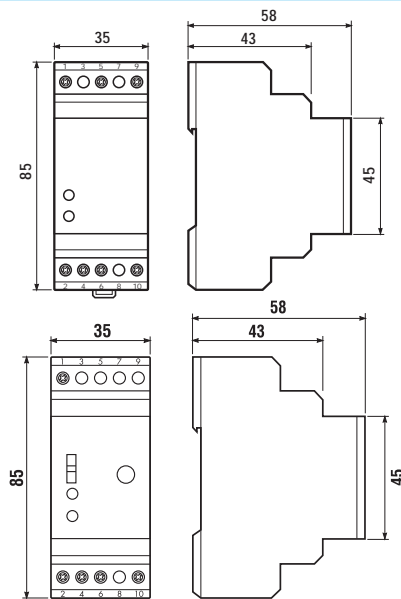


71.11.8.230.0010

71.11.8.230.1010

Különböző funkciójú felügyeleti és mérőrelék

- Feszültségfelügyelet
- Pozitív biztonsági logika, a felügyelt tartományból való kilépéskor a záróérintkező nyit
- A jelalaktól független mérési módszer, 500 mintavételi ciklus 100ms-on belül
- Moduláris építési forma ipari és installációs célra
- 35 mm-es szerelősínre (EN 50022) pattintható
- A beállítási érték analóg módon állítható
- LED-es állapotjelző

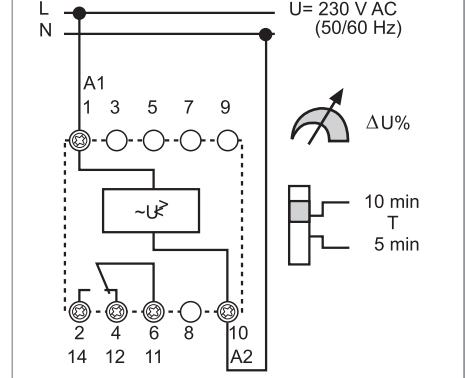
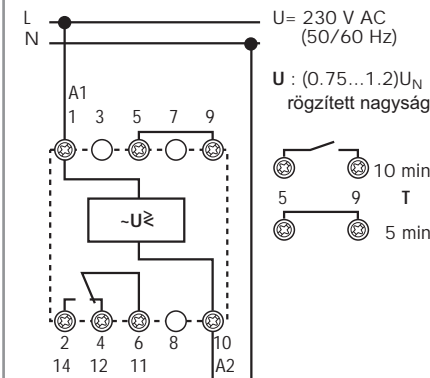


- Egyfázisú 230V-os hálózati fesz. felügyeletére
- Fixen beállítva feszültségcsökkenési és növekedési reléként használható
- Nagy késleltetésű visszakapcsolás a nagy bekapcsolási áramok okozta problémák elkerülésére

- Egyfázisú 230V-os hálózati fesz. felügyeletére
- Feszültségcsökkenési és növekedési reléként használható, a kapcsolási érték állítható
- Nagy késleltetésű visszakapcsolás a nagy bekapcsolási áramok okozta problémák elkerülésére

- Névleges hálózati feszültség 230 V AC 50/60 Hz
- **A kapcsolási érték rögzített** nagyságú $(0,75-1,2)U_N$
- A működési késleltetés ideje 5 min vagy 10 min lehet, áthidalással (5-9 kapcsok között) választható

- Névleges hálózati feszültség 230 V AC 50/60 Hz
- **A kapcsolási érték** $(\pm 5... \pm 20)\%U_N$ tartományban **beállítható**
- A bekapcsolás késleltetés ideje 5 min vagy 10 min lehet, kapcsolóval kiválasztható



Érintkezők jellemzői			
Érintkezők kialakítása		1 CO (váltóérintkező)	1 CO (váltóérintkező)
Tartós határáram / max. bekapcs. áram	A	10/15	10/15
Névleges fesz. / max. kapcsolási fesz.	V AC	250/400	250/400
Max. terhelhetőség AC1 szerint	VA	2.500	2.500
Max. terhelhetőség AC15 (230 V)	VA	500	500
Egyfázisú motorterhelés AC3 (230 V)	kW	0,5	0,5
Max. kapcsolási áram DC1: 30/110/220 V	A	10/0,3/0,12	10/0,3/0,12
Legkisebb kapcsolható terhelés	mW/(V/mA)	300 (5/5)	300 (5/5)
Normál érintkező anyag		AgCdO	AgCdO
Tápfeszültség jellemzői			
Névleges feszültség	V AC(50/60) Hz	230	230
értékek	V DC	-	-
Névleges teljesítmény AC/DC	VA 50 Hz/ W	4 / -	4 / -
Működési tartomány	AC	$(0,75...1,2) U_N$	$(0,8...1,2) U_N$
	DC	-	-
Műszaki adatok			
Villamos élettartam AC1-nél	ciklus	$100 \cdot 10^3$	$100 \cdot 10^3$
A kapcsolási érték beállítási tartománya		fix $(0,75...1,2) U_N$	beállítható $(\pm 5... \pm 20)\% U_N$
Bekapcsolási késleltetés / feléledési idő		(5 vagy 10) min / $< 0,5$ s	(5 vagy 10) min / $< 0,5$ s
Nyugtázási (memória) funkció		nincs	nincs
Galvanikus leválasztás: tápfesz. / mérőkör		a feszültség felügyelet miatt tárgyaltalan	a feszültség felügyelet miatt tárgyaltalan
Környezeti hőmérséklet tartomány	°C	-20...+55	-20...+55
Védettségi mód		IP 20	IP 20
Tanúsítványok:			

71.31.8.400.1010

74.31.8.400.1021

Különböző funkciójú felügyeleti és mérőrelék

- Feszültségfelügyelet
- Pozitív biztonsági logika, a felügyelt tartományból való kilépéskor a záróérintkező nyit
- A jelalaktól független mérési módszer, 500 mintavételi ciklus 100ms-on belül
- Moduláris építési forma ipari és installációs célra
- 35 mm-es szerelősínre (EN 50022) pattintható
- A beállítási érték analóg módon állítható
- LED-es állapotjelző

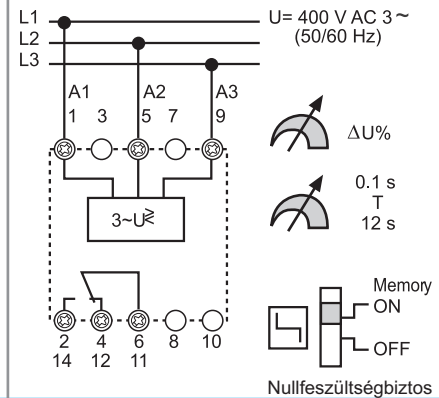
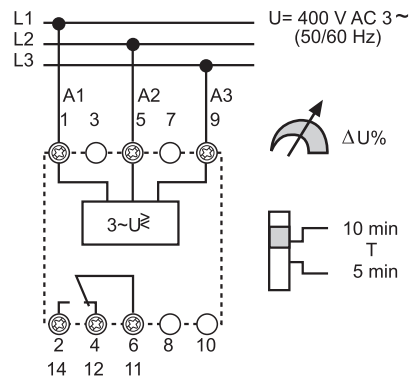
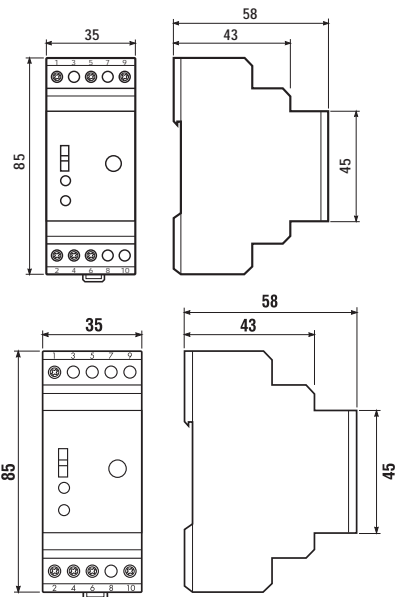


- Háromfázisú 400V-os hálózati fesz. felügyeletére
- Feszültségcsökkenési és növekedési reléként használható, **a kapcsolási érték állítható**
- Nagy késleltetésű visszakapcsolás a nagy bekapcsolási áramok okozta problémák elkerülésére

- Háromfázisú 400V-os hálózati fesz. felügyeletére
- Feszültségcsökkenési és növekedési reléként használható, **a kapcsolási érték állítható**
- A lekapcsolás működési ideje beállítható
- Beépített nyugtázás

- Névleges hálózati feszültség 400 V AC 50/60 Hz
- A kapcsolási érték ($\pm 5 \dots \pm 20$)% U_N tartományban beállítható
- A bekapcsolás késleltetés ideje 5 min vagy 10 min lehet, kapcsolóval választható

- Névleges hálózati feszültség 400 V AC 50/60 Hz
- A kapcs. érték beáll. tart. (0,8-0,95) $U_N > U > 1,15U_N$
- A kikapcsolási késleltetés ideje (0,1...12)s tartományban szabadon beállítható
- A nyugtázás kapcsolóval választható
- A hibajelzés nyugtázása a kapcsoló ON helyzetből OFF helyzetbe mozdításával vissza illetve a hálózati feszültség megszakításával lehetséges



71

Érintkezők jellemzői

Érintkezők kialakítása

1 CO (váltóérintkező)

1 CO (váltóérintkező)

Tartós határáram / max. bekapcs. áram	A	10/15	10/15
Névleges fesz. / max. kapcsolási fesz.	V AC	250/400	250/400
Max. terhelhetőség AC1 szerint	VA	2.500	2.500
Max. terhelhetőség AC15 (230 V)	VA	500	500
Egyfázisú motorterhelés AC3 (230 V)	kW	0,5	0,5
Max. kapcsolási áram DC1: 30/110/220 V	A	10/0,3/0,12	10/0,3/0,12
Legkisebb kapcsolható terhelés	mW/(V/mA)	300 (5/5)	300 (5/5)
Normál érintkező anyag		AgCdO	AgCdO

Tápfeszültség jellemzői

Névleges feszültség	V AC(50/60) Hz	400	400
értékek	V DC	-	-
Névleges teljesítmény AC/DC	VA 50 Hz/ W	4 / -	4 / -
Működési tartomány	AC	(0,8...1,2) U_N	(0,8...1,15) U_N
	DC	-	-

Műszaki adatok

Villamos élettartam AC1-nél	ciklus	$100 \cdot 10^3$	$100 \cdot 10^3$
A kapcsolási érték beállítási tartománya		állítható ($\pm 5 \dots \pm 20$)% U_N	állítható (0,8...0,95) U_N — fix 1,15 U_N
Be- / kikapcsolási késleltetés / feléledési idő		(5 vagy 10)min / - / < 0,5 s	- / (0,1...12)s / < 0,5 s
Nyugtázási (memória) funkció		-	van
Galvanikus leválasztás: tápfesz. / mérőkör		a feszültség felügyelet miatt tárgyaltalan	a feszültség felügyelet miatt tárgyaltalan
Környezeti hőmérséklet tartomány	°C	-20...+55	-20...+55
Védettségi mód		IP 20	IP 20

Tanúsítványok:

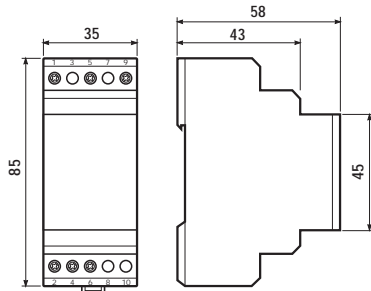


71.31.8.400.2000

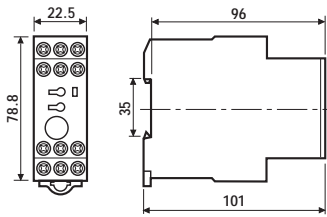
71.31.8.230.3020/3022

Különböző funkciójú felügyeleti és mérőrelék

- Feszültségfelügyelet
- Pozitív biztonsági logika, a felügyelt tartományból való kilépéskor a záróérintkező nyit
- A jelalaktól független mérési módszer, 500 mintavételi ciklus 100ms-on belül
- Moduláris építési forma ipari és installációs célra
- 35 mm-es szerelősínre (EN 50022) pattintható
- A beállítási érték analóg módon állítható
- LED-es állapotjelző



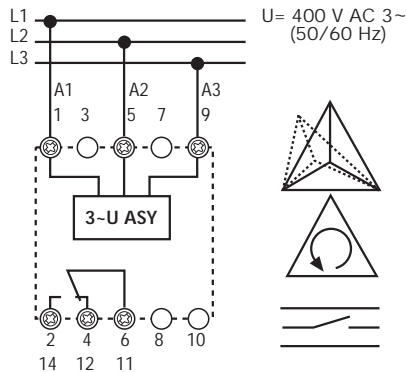
71.31.8.400.2000



71.31.8.230.3020/3022

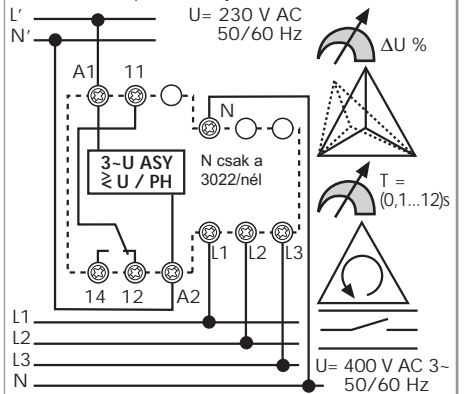
- Háromfázisú fesz.aszimmetria felügyelete (állítható) önálló tápfeszültség nélkül
- Fesz. növekedés és csökkenés felügyelete (a kapcsolási érték nem állítható)
- Fázissorrend ellenőrzése
- Fáziskiesés felügyelete

- Névleges hálózati feszültség 400 V AC 50/60 Hz
- Az aszimmetria egy- vagy két fázisfeszültségre (-5...-20) % U_N tartományban állítható
- A működési feszültségérték $U > 1,11U_N$ ellenőrzése A1(1) és/vagy A2(5) kapcsolokon



- Háromfázisú fesz.aszimmetria felügyelete (állítható) önálló tápfeszültséggel
- Fesz. növekedés és csökkenés felügyelete (a kapcsolási érték állítható)
- Kikapcsolási késleltetés
- Fázissorrend ellenőrzése
- Fáziskiesés felügyelete

- Névleges hálózati feszültség 400 V AC 50/60 Hz
- Aszimmetria (-5...-15) % U_N tartományban állítható
- Feszültségértékek $\pm (2...20)$ % U_N tartományban állíthatók
- Kikapcsolási késleltetés (0,1...12) s-ra választható fesz.csökkenésre vagy növekedésre, aszimmetriánál
- Helytelen fázissorrend illetve a fáziskimaradás azonnali kikapcsolással jár



Érintkezők jellemzői			
Érintkezők kialakítása		1 CO (váltóérintkező)	1 CO (váltóérintkező)
Tartós határáram / max. bekapcs. áram	A	10/15	10/15
Névleges fesz. / max. kapcsolási fesz.	V AC	250/400	250/400
Max. terhelhetőség AC1 szerint	VA	2.500	2.500
Max. terhelhetőség AC15 (230 V)	VA	500	500
Egyfázisú motorterhelés AC3 (230 V)	kW	0,5	0,5
Max. kapcsolási áram DC1: 30/110/220 V	A	10/0,3/0,12	10/0,3/0,12
Legkisebb kapcsolható terhelés	mW/(V/mA)	300 (5/5)	300 (5/5)
Normál érintkező anyag		AgCdO	AgCdO
Tápfeszültség jellemzői			
Névleges feszültség	V AC(50/60) Hz	400	230
értékek	V DC	-	-
Névleges teljesítmény AC/DC	VA 50 Hz/ W	4 / -	4 / -
Működési tartomány	AC	(0,8...1,15) U_N	(0,8...1,15) U_N
	DC	-	-
Műszaki adatok			
Villamos élettartam AC1-nél	ciklus	100 · 10 ³	100 · 10 ³
Beállítási értékek: feszültség / aszimmetria		fix (0,7 U_N és 1,11 U_N) / (-5...-20)% U_N	$\pm(2...20)$ % U_N / (-5...-15)% U_N
Kikapcsolási késleltetés / feléledési idő		- / < 0,5 s	(0,1...12) s / < 0,5 s
Nyugtázási (memória) funkció		nincs	nincs
Galvanikus leválasztás: tápfesz. / mérőkör		a feszültség felügyelet miatt tárgyaltalan	igen
Környezeti hőmérséklet tartomány	°C	-20...+55	-20...+55
Védettségi mód		IP 20	IP 20
Tanúsítványok:			

71.41.8.230.1021

71.51.8.230.1021

Különböző funkciójú felügyeleti és mérőrelék

- Univerzálisan alkalmazható feszültség- illetve áramfigyelő relék
- Programozható funkciók:
 - DC és AC kapcsolási határérték megadása,
 - Működési tartomány ellenőrzése alsó és felső határértékek megadásával,
 - Felső beállítási értékéből leszámtva a hiszterézist (5... 50) % adódik a visszakapcsolásra,
 - Alsó beállítási értékhez hozzáadva a hiszterézist (5... 50) % adódik a visszakapcsolásra,
- Nyugtázás (memória funkció)
- Kikapcsolási késleltetés ideje állítható
- Galvanikus elválasztás a mérőkör és a tápfeszültség áramköre között
- 200 ms-nál rövidebb feszültség megszakítást nem érzékel
- Széles működési tartományok készülékenként
Feszültség: DC (15...700) V, AC (15...480) V
Áram: DC/AC (0,1...10) A közvetlenül,
AC 600 A-ig áramváltó használatával
- Pozitív biztonsági logika
- LED-es állapotjelző

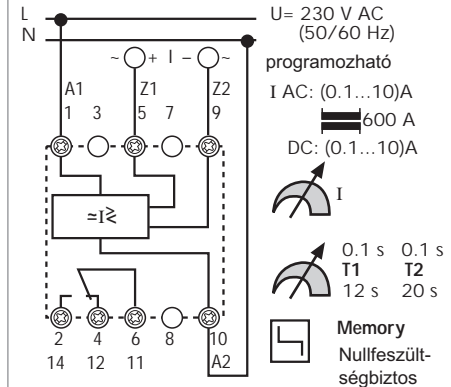
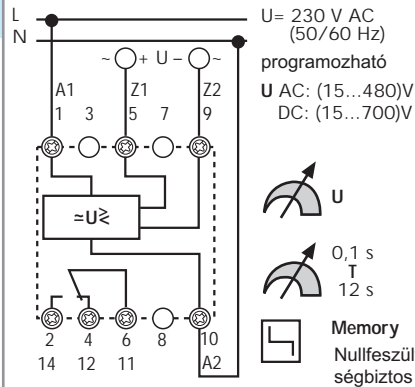
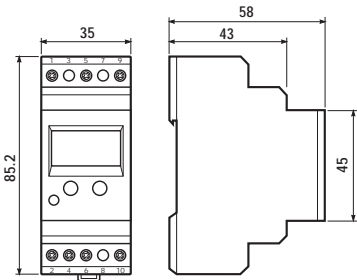


- Univerzális feszültség felügyeleti funkció, programozható
- Belső ellenállás: 1MΩ

- Univerzális áram felügyeleti funkció, programozható
- Alkalmazható áramváltók áttételei 50/5, 100/5, 150/5, 250/5, 300/5, 400/5 vagy 600/5
- Belső ellenállás: 2,5 mΩ

- AC/DC beállítási feszültségtartományok:
 - AC 50/60 Hz, (15...480) V
 - DC (15...700) V
- A visszakapcsolási hiszterézis értéke (5...50)%U_N tartományban beállítható
- A kikapcsolási késleltetés ideje (0,1...12)s, választható

- AC/DC beállítási áramtartományok:
 - AC 50/60 Hz (0,1...10) A, áramváltóval 600 A-ig
 - DC (0,1...10) A
- A visszakapcsolási hiszterézis értéke (5...50)%U_N
- A kikapcsolási késleltetés ideje (0,1...12)s, választható
- Műk. állapot elérési ideje (0,1...20)s, választható



Érintkezők jellemzői

Érintkezők kialakítása	1 CO (váltóérintkező)	1 CO (váltóérintkező)
Tartós határáram / max. bekapcs. áram A	10/15	10/15
Névleges fesz. / max. kapcsolási fesz. V AC	250/400	250/400
Max. terhelhetőség AC1 szerint VA	2.500	2.500
Max. terhelhetőség AC15 (230 V) VA	500	500
Egyfázisú motorterhelés AC3 (230 V) kW	0,5	0,5
Max. kapcsolási áram DC1: 30/110/220 V A	10/0,3/0,12	10/0,3/0,12
Legkisebb kapcsolható terhelés mW/(V/ma)	300 (5/5)	300 (5/5)
Normál érintkező anyag	AgCdO	AgCdO

Tápfeszültség jellemzői

Névleges feszültség	V AC(50/60) Hz	230	230
értékek	V DC	-	-
Névleges teljesítmény AC/DC	VA 50 Hz/ W	4 / -	4 / -
Működési tartomány	AC	(0,85...1,15)U _N	(0,85...1,15)U _N
	DC	-	-

Műszaki adatok

Villamos élettartam AC1-nél	ciklus	100 · 10 ³	100 · 10 ³
A kapcs. érték beállítási tart.	AC 50/60Hz/DC	(15...480)V/(15...700)V	(0,1...10)A, áramváltóval 600A-ig / (0,1...10)A
Kikapcs. / reakció- / műk. állapot elérési idő		(0,1...12)s / < 0,35 s / < 0,5 s	(0,1...12)s / < 0,35 s / (0,1...20)s
Visszakapcsolási hiszterézis / felügyelt fesz.	%	5...50	5...50
Nyugtázási (memória) funkció		van	van
Galvanikus leválasztás: tápfesz. / mérőkör		van	van
Környezeti hőmérséklet tartomány	°C	-20...+55	-20...+55
Védettségi mód		IP 20	IP 20

Tanúsítványok:

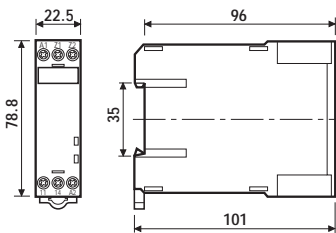


71.91.x.xxx.0300

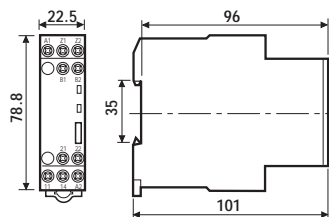
71.92.x.xxx.0001

Különböző funkciójú felügyeleti és áram-relék

- Motorok, transzformátorok túlterhelésvédelmére (az EN 60204 szabvány szerint)
- Pozitív biztonsági logika, a felügyelt tartományból való kilépéskor a záróérintkező nyit
- A jelalaktól független mérési módszer, 500 mintavételi ciklus 100 ms-on belül
- Moduláris építési mód ipari alkalmazásokhoz
- 35 mm-es szerelősínre (EN 50022) pattintható
- LED-es állapotjelző



71.91

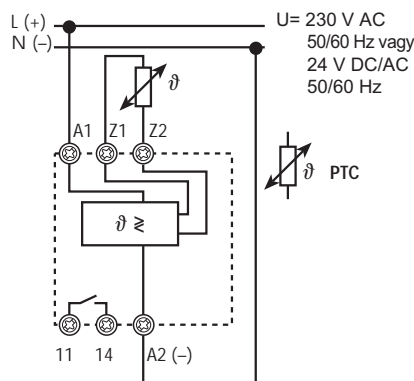


71.92



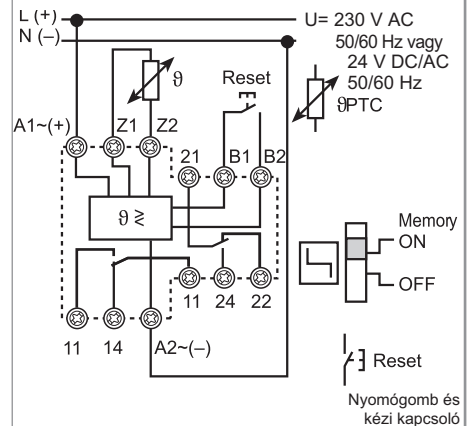
- Termisztoros felügyeleti relé
- 1 záróérintkező
- 24 V AC/DC vagy 230 V AC tápfeszültségre

- Hőmérsékletellenőrzés PTC érzékelőkkel
- PTC érzékelő rövidzárlat felügyeletére
- PTC vezetékszakadás ellenőrzése



- Termisztoros felügyeleti relé nyugtázási funkcióval
- 2 váltóérintkező
- 24 V AC/DC vagy 230 V AC tápfeszültségre

- Hőmérsékletellenőrzés PTC érzékelőkkel
- Nyugtázási (memória) funkció kapcsolóval választható
- Nyugtázni külső nyomógombbal, vagy a tápfeszültség megszakításával, vagy a készülék homloklapján található "Memory" kapcsolóval lehet
- PTC érzékelő rövidzárlat felügyelete
- PTC vezetékszakadás ellenőrzése



Reset
Nyomógomb és kézi kapcsoló

Érintkezők jellemzői

Érintkezők kialakítása	1 NO (záróérintkező)	2 CO (váltóérintkező)
Tartós határáram / max. bekapcs. áram A	10/15	10/15
Névleges fesz. / max. kapcsolási fesz. V AC	250/400	250/400
Max. terhelhetőség AC1 szerint VA	2.500	2.500
Max. terhelhetőség AC15 (230 V) VA	500	500
Egyfázisú motorterhelés AC3 (230 V) kW	0,5	0,5
Max. kapcsolási áram DC1: 30/110/220 V A	10/0,3/0,12	10/0,3/0,12
Legkisebb kapcsolható terhelés mW/(V/mA)	300 (5/5)	300 (5/5)
Normál érintkező anyag	AgCdO	AgCdO

Tápfeszültség jellemzői

Névleges feszültség V AC(50/60) Hz	230	230
értékek V DC	24	24
Névleges teljesítmény AC/DC VA 50 Hz/ W	1/0,5	1/0,5
Működési tartomány AC	(0,85...1,15)U _N	(0,85...1,15)U _N
DC	(0,85...1,15)U _N	(0,85...1,15)U _N

Műszaki adatok

Villamos élettartam AC1-nél ciklus	100 · 10 ³	100 · 10 ³
PTC-felügyelet: Rövidzárlat / Hőmérséklet	<20 Ω / >20 Ω ... <3 kΩ	<20 Ω / >20 Ω ... <3 kΩ
Reset / Vezeték szakadás	<1,3 kΩ / >3 kΩ	<1,3 kΩ / >3 kΩ
Késleltetési idő / feléledési idő	- / < 0,5 s	- / < 0,5 s
Kapcsolóval választható nyugtázás	nincs	van
Galvanikus leválasztás: tápfesz. / mérőkör	van	van
Környezeti hőmérséklet tartomány °C	-20...+55	-20...+55
Védettségi mód	IP 20	IP 20

Tanúsítványok:



Rendelési információk

Példa: Univerzálisan alkalmazható felügyeleti relék LCD-kijelzővel AC/DC feszültségek ellenőrzésére, egy váltó érintkezővel, kimeneti kontaktus terhelhetősége 10 A - 250 V AC1, 250V üzemi feszültségre, programozható jellemzők: feszültség beállítási értéke, késleltetési idő és a nyugtázás.

<p>Relé sorozat</p> <p>Típus</p> <p>1 = egyfázisú AC hálózati feszültség felügyelet</p> <p>3 = háromfázisú AC hálózati feszültség felügyelet</p> <p>4 = univerzális AC/DC hálózati feszültség felügyelet</p> <p>5 = univerzális AC/DC áram felügyelet</p> <p>9 = termisztor relé (PTC hőmérsékletellenőrzés)</p> <p>Érintkezők száma</p> <p>1 = 1 CO 71.11, 31, 41, 51 esetén</p> <p>1 = 1 NO 71.91 esetén</p> <p>2 = 2 CO 71.92 esetén</p> <p>Feszültségnem</p> <p>0 = AC(50/60Hz)/DC</p> <p>8 = AC (50/60 Hz)</p> <p>Névleges üzemi feszültség</p> <p>024 = 24 V AC/DC</p> <p>230 = 230 V</p> <p>400 = 400 V</p> <p>Kiegészítő funkciók</p> <p>0 = alapkivitelű változat</p> <p>1 = felügyeleti érték beállítható</p> <p>2 = beállítható: aszimmetria, fix: feszültségnövekedés, fáziskimaradás, fázissorrend</p> <p>3 = beállítható: fesz.növekedés és csökkenés, aszimmetria fix: fáziskimaradás, fázissorrend</p>	<p>Kivitel</p> <p>0 = nincs nyugtázás</p> <p>1 = nyugtázással</p> <p>2 = N vezető felügyelete</p> <p>Opciók</p> <p>0 = nincs késleltetés</p> <p>1 = két rögzített késleltetési idő</p> <p>2 = beállítható késleltetési idő</p> <p>Érintkezők kialakítása</p> <p>0 = CO (váltóérintkező)</p> <p>3 = NO (záróérintkező)</p> <p>Összes kivitel/ Készülék szélesség</p> <p>71.11.8.230.0010 / 35 mm</p> <p>71.11.8.230.1010 / 35 mm</p> <p>71.31.8.400.1010 / 35 mm</p> <p>71.31.8.400.1021 / 35 mm</p> <p>71.31.8.400.2000 / 35 mm</p> <p>71.31.8.230.3020 / 22,5 mm</p> <p>71.31.8.230.3022 / 22,5 mm</p> <p>71.41.8.230.1021 / 35 mm</p> <p>71.51.8.230.1021 / 35 mm**</p> <p>71.91.0.024.0300 / 22,5 mm</p> <p>71.91.8.230.0300 / 22,5 mm</p> <p>71.92.0.024.0001 / 22,5 mm</p> <p>71.92.8.230.0001 / 22,5 mm</p> <p>71.92.8.230.0401 / 22,5 mm*</p> <p>*1 NO + 1 NC, kifutó típus, Lásd 2005/06 katalógust</p>
--	---

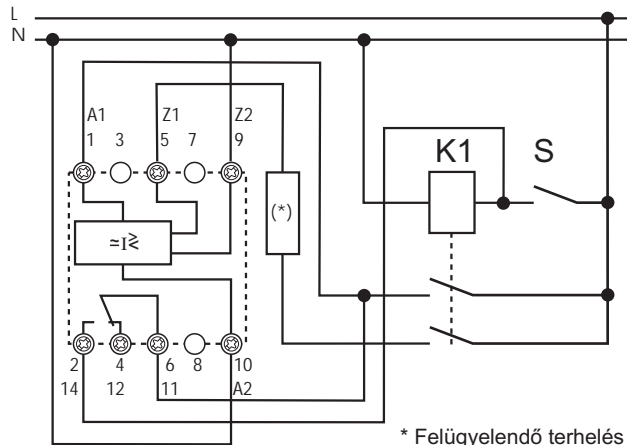
**Az áramrelék árammennyiségek felügyeletére szolgálnak. Bizonyos terhelések hálózatra kapcsolásakor a bekapcsolási transziensek következtében a felügyelt áramjellemző csak néhány másodperc múlva kerül a megengedett tartományba. A megadott határértékeket meghaladó bekapcsolási áramok nem vezethetnek lekapcsolásokhoz. Ez azáltal biztosítható, hogy az univerzális áramrelé hálózatra kapcsolásakor a bekapcsolási jelenségek befejeződéséig a mérés T2 beállított ideig (0,1-20) s nincs kiértékelve.

Kapcsolástechnikailag a következő megoldások választhatók:

1. A terhelés kikapcsolásakor a tápfeszültség betáplálás is megszűnik. A terhelés ismételt bekapcsolásakor az univerzális áramrelé is megkapja tápfeszültségét és T2 időzítés indul. Mivel a terhelés visszakapcsolása (K1) kézi beavatkozással adott (S) impulzussal tudatosan történik, ezért a "Memory" (nyugtázási) funkció aktiválása nem szükséges. Automatikus visszakapcsoláskor a visszakapcsolás nem okozhat veszélyhelyzetet. Lásd kapcsolási példa.
2. Olyan terhelések esetében, amikor a bekapcsolási áramok T1 időtartamon belül a megadott határértékeken belül lesznek T2 időzítés értékét a maximumra, T1 időt pedig úgy célszerű megválasztani, hogy a felügyelt áramjellemző biztosan a megengedett tartományba kerüljön. A "Memory" (nyugtázási) funkciót a követelményeknek megfelelően kell megválasztani. A tápfeszültséget folyamatosan az univerzális áramrelére lehet kapcsolni, mert a bekapcsolási áramtransziensek a beállított T1 időzítésen belül lezajlanak.

Bekötési vázlat

Kapcsolási példa 71.51 típusú áramrelé esetén annak elérésére, hogy a bekapcsolást követő feléledési időzítés a kikapcsolást követően ismételtlen aktiválva legyen. (A bekapcsolást követő feléledési időzítés akadályozza meg, hogy nagy bekapcsolási áramok miatt kikapcsolások történjenek, mert a felügyelt jellemző a vizsgált tartományon kívül van. Pl. megnövekedett áramok váltakozóáramú motorok indításakor vagy késleltetett áramfelfutás egyenáramú elektromágnesek bekapcsolásakor.)



* Felügyelendő terhelés

Általános jellemzők

Szigetelési tulajdonságok			
Szigetelés koordináció: EN 60810-1:2204, VDE 0435 T 201 szerint	Névleges szigetelési feszültség	V	250
	Névleges lökőfeszültség állóság	kV	4
	Légszennyezettségi fokozat		3
	Túlfeszültség kategória		III
Villamos szilárdság az (A1, A2, A3, B1, B2) kivezetések és a (11, 12, 14) kivezetések, illetve a (Z1, Z2) csatlakozók között	V AC	2.500	
	kV (1,2/50 µs)	6	
Dielektromos szilárdság a nyitott érintkezők között	V AC	1.000	
EMC - zavartűrés			
A vizsgálat fajtája		Szabvány előírás	Próbafezültség
Elektrosztatikus kisülés	- az érintkezőkön keresztül	EN 610004-2	8 kV
	- a levegőn keresztül	EN 610004-2	8 kV
Elektromágneses HF-mező (80 ... 1000) MHz		EN 610004-3	3 V/m
Gyorstranziens (burst) (5-50 ns, 5 kHz) (A1, A2, A3, R1, R2) és (Z1, Z2)-nél		EN 610004-4	2 kV
Lökőfesz. (1,2/50 µs) (A1, A2, A3, B1, B2) és (Z1, Z2)-nél	- közös módusú	EN 610004-5	4 kV
	- differenciál módusú	EN 610004-5	4 kV
Vezetett elektromágneses HF-jel (0,15 ... 80) MHz az A1 - A2 kivezetéseken		EN 610004-6	10 V
EMC - zavarkibocsátás, elektromágneses mezők		EN 55022	B osztály
Egyéb műszaki adatok			
Névl.feszültség- és áramértékek Z1 Z2 bemeneteken	Típus 71.11	Kontaktusáthidalás az időzítéshez	V / mA
	Típus 71.91, 71.92	PTC hőmérsékletmérés	V / mA
A vezérlővezeték hossza a feszültség bemenetekenél / a vezeték hossza mérőbemenetekhez (A vezeték hossz megadásánál figyelembe vett kapacitás értéke 10 nF / 100 m)	Típus 71.11, 71.31	Kontaktusáthidalás az időzítéshez	m
	Típus 71.41	Feszültségmérés	m
	Típus 71.51	Árammérés	m
Mérési elv	Típus 71.91, 71.92	PTC hőmérsékletmérés	m
	Típus 71.11, 71.31, 71.41, 71.51, 71.91, 71.92	Számítási középérték képzése a felügyelt jelből, 50 µs-os ciklusidővel mintavételezve 4 periódus hosszában. 200 ms-ot meg nem haladó rövid idejű fesz.kimaradás nincs figyelembe véve.	
Biztonsági működési logika	Típus 71.11, 71.31, 71.41, 71.51, 71.91, 71.92	Ha a felügyelt vill. menny. pill. értéke a megengedett tartományban van a munkaáramú érintkező zárt helyzetű. Pozitív biztonsági logika	
Teljes működőképesség elérési ideje (az üzemi feszültség bekapcsolásától számítva)	Típus 71.11, 71.31, 71.41, 71.51, 71.91, 71.92	≤ 0,5 s	
Hőleadás a környezet felé	az érintkezők terhelése nélkül	VA	4
	a megadott tartós határáramnál	VA	5
Megengedett raktározási hőmérséklet	°C	-40...+85	
Készülék ház védettségi módja EN 60529		IP 20	
Meghúzási nyomaték	Nm	0,8	
Max. beköthető vezeték keresztmetszet	tömör vezető		sodrott vezető
	mm ²	0.5...(2x2,5)	(2x1,5)
	AWG	20...(2x14)	(2x16)

Működési jellemzők áttekintése

Felügyeleti relé-típusa	Felügyelt villamos mennyiség											Időzítések		Üzemi feszültség			Készülék ház		Kimenet		
	1~230 V hálózat, feszültségcsökkenés és növekedés	3~400 V hálózat, feszültségcsökkenés és növekedés	3~400 V hálózat, fázisaszimmetria	3~400 V hálózat, fáziskimaradás	3~400 V hálózat, fázissorrend	DC feszültség (15...700) V feszültségcsökkenés és növekedés	AC feszültség (15...484) V feszültségcsökkenés és növekedés	DC áram (0,1...10) A, áramcsökkenés és növekedés	AC áram (0,1...10) A vagy (áramváltóval 600 A-ig) áramcsökkenés és növekedés	Hőmérséklet, PTC-ellenállás, mérővezeték szakadása / ellenőrzése, rövidzárlata	Beállítható megszakítási küszöb	Nyugtázó (memóriafunkció)	Késleltetés ideje 5/10 min választható	Késleltetés ideje (0,1...12) s beállítható	Teljes műk.-kép. elérési ideje (0,1...20) s beállítható a bekapcs. áramiökés nem vezet téves kioldáshoz	24 V AC/DC	230 V AC	400 V AC		35 mm-es sorbaépíthető kivétel	22,5 mm-es szélességű ipari kivétel
71.11.8.230.0010	•											•				•			•		1 CO
71.11.8.230.1010	•											•				•			•		1 CO
71.31.8.400.1010		•										•					•		•		1 CO
71.31.8.400.1021		•										•	•				•		•		1 CO
71.31.8.400.2000			•	•	•							•					•		•		1 CO
71.31.8.230.3020		•	•	•	•							•					•		•		1 CO
71.31.8.230.3022		•	•	•	•							•					•		•		1 CO
71.41.8.230.1021	•					•	•					•	•				•		•		1 CO
71.51.8.230.1021							•	•				•	•				•		•		1 CO
71.91.0.024.0300																•			•		1 NO
71.91.8.230.0300																	•		•		1 NO
71.92.0.024.0001																•			•		2 CO
71.92.8.230.0001																	•		•		2 CO
Áramváltó	Kereskedelmi forgalomban beszerezendő																				

71

A készülékek feliratozásának ismertetése, a LED-jelzések illetve LCD feliratok magyarázata

Felügyeleti relék LCD kijelző nélkül	
ON	Zöld színű folyamatos LED-jelzés: a tápfeszültség rendben és a mérőkör aktív.
DEF	Hibaállapot fellépésekor alapbeállítás szerint: a felügyelt jellemző (a fázisaszimmetria ASY LED-el van kijelvezve) a beállított határértéket meghaladja, Piros LED villog: az időzítés folyamatban, a kimeneti kontaktus állapota a működési diagram szerinti. Piros LED világít: a kimeneti relé elejtett, a 11-14 (6-2) kontaktus kikapcsolt helyzetű.
ASY	A fázisaszimmetria értéke a megadott határokon kívül van. LED világít: a kimeneti relé elejtett állapotú, a 11-14 (6-2) kontaktus kikapcsolt helyzetű.
LEVEL	A felügyelt jellemző %-os értékének kijelzése a beállításhoz viszonyítva.
TIME	A késleltetés ideje percben vagy másodpercben.
MEMORY ON	A nyugtázási funkció bekapcsolva: a beállítási határérték meghaladásakor a kimeneti relé elejtett marad, a 11-14 (6-2) kontaktus kikapcsolt helyzetű marad a hibaállapot megszűntét követően is. A hibajelzés nyugtázása a tápfeszültség megszakításával vagy a 71.31.8.400.1021, 71.92.x.xxx.0001 típusú készülékeknél a homlokoldalon található "Memory" kapcsolóval, vagy a 71.92.x.xxx.0001 típusú készülékeknél külső nyugtázó nyomógombbal vagy a 71.41.8.230.1021 és 71.51.8.230.1021 típusú készülékeknél a SET/RESET nyomógomb 1 s-ig történő megnyomásával lehetséges. Ha a nyugtázást követően a felügyelt jellemző a megengedett tartományban van, akkor a kimeneti 11-14 (6-2) záróérintkező zár.
MEMORY OFF	A nyugtázási funkció kikapcsolva: a beállítási határérték meghaladása után a kimeneti relé nem marad elejtve, a 11-14 (6-2) kontaktus bekapcsolt helyzetű lesz a hibaállapot megszűntét követően. A felügyelt villamos berendezés, pl. motor ismét indítható, a villamos berendezés újra működik.

Felügyeleti relék LCD kijelzővel			
SET/RESET	Beállítások érvényesítése vagy visszavonása 71.41 és 71.51 sor. felügyeleti relék esetén. Lásd a készülékek használati útmutatóját.		
SELECT	A kívánt paraméter kiválasztása a 71.41 és 71.51 sor. programozható felügyeleti relék esetén. Lásd a készülékek használati útmutatóját.		
DEF	Hibaállapot fellépésekor a piros LED folyamatosan világít vagy villog.		
PROG Modus	A SET/RESET és SELECT nyomógombok 3 s-ig történő együttes megnyomásával lehet a paraméterező módba belépni. A készülék kijelzőjén megjelenik 1 s-ig a "prog" üzenet. A SELECT nyomógombbal lehet az AC vagy DC üzemmódot kiválasztani, amit a SET / RESET nyomógombbal kell megerősíteni. A SELECT nyomógomb ismételt megnyomásával lehet "Up, Lo, Up/Lo" beállítások közül választani SET/RESET használatával. A SET megnyomását követően lehet a következő programozási lépéshez jutni, beállítani a paraméterértékeket illetve engedélyezni a Memory funkciót (nyugtázás) "Yes, No" választásával. Ha az összes paraméter rögzítve lett, a programozási lépések végét "End" üzenet jelzi.		
A paraméterezés lépéseinek rövid ismertetése	A SET/RESET nyomógomb ismételt megnyomásával a mért mennyiség pillanatnyi értéke lesz kijelvezve, vagy a "0", ha Z1, Z2 (5 és 9) mérőbemenetekhez nincs mérendő mennyiség csatlakoztatva vagy értéke zérus. Ha a programozás félbe van szakítva az adott paraméter SET/RESET nyomógombbal való beállítása előtt, vagy feszültségkimaradás lép fel az előző beállítás értéke marad az aktuális.		
Program lekérdezése	A SELECT nyomógomb legalább 1 s-ig történő lenyomásával lehet a paraméter beállítások lekérdezésének üzemmódjába bejutni. A SELECT ismételt megnyomásával lehet sorban egymás után a beállított paramétereket kiolvasni.		
M (memória) villog	A nyugtázási funkció működésbe lépett, a hibajelzést nyugtázni a SET/RESET nyomógomb legalább 3 s-ig történő lenyomásával lehet.		
LCD kijelző	V = Volt A = Amper Up = Felső határérték mínusz hiszterézis Lo = Alsó határérték plusz hiszterézis UpLo = Alsó és felső határértékkel megadott tartomány	Level= Beállítási érték Hys = Hiszterézis M = Memória nyugtázás YES = Igen a hibanaplóra no = Nem a hibanaplóra	t1 = T1 = Időzítési érték, amikor a rövididejű változások nincsenek figyelembe véve t2 = T2 = Az áramfigyelő relék esetében (71.51 típus) időzítés, amikor a bekapcsolási áram nincs figyelembe véve

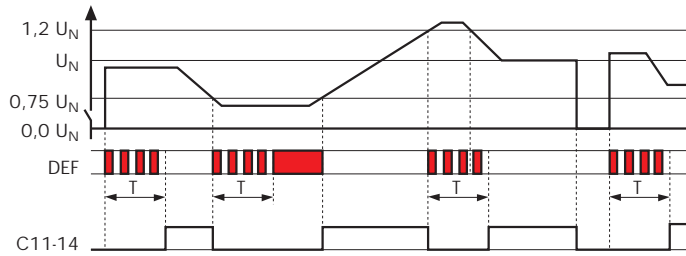
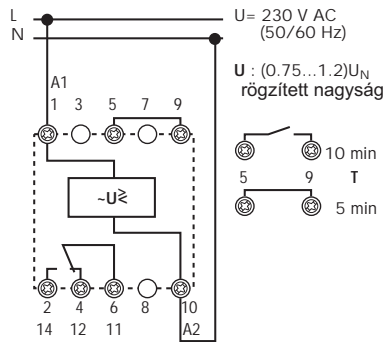
LED/ LCD állapotjelzések

Relé típusa	Indulási állapot	Normál működés	Rendellenes állapot		Nyugtázás
71.11.8.230.0010 71.11.8.230.1010 71.31.8.400.1010	A bekapcsolás után T = 5 vagy 10 perccel 11-14 nyitott kontaktus meghúz, ha a felügyelt jellemző OK	Normál üzemi állapot Felügyelt jellemző OK 11-14 kontaktus zárt	T időzítés folyamatban, beáll. ért. figy. kívül hagy 11-14 kontaktus nyitott T idő után meghúz, ha a felügyelt jellemző OK	T időzítés leteltével a felügy. jell. nem OK 11-14 kontaktus nyitott meghúz, ha a felügyelt jellemző OK	
71.31.8.400.1021 Memória KI 		Normál üzemi állapot Felügyelt jellemző OK 11-14 kontaktus zárt	T időzítés folyamatban, felügyelt jellemző nem OK 11-14 kontaktus zárt, T idő leteltével az érintkező nyit, ha a hibaállapot továbbra is fennáll	T időzítés leteltével a felügyelt jellemző nem OK 11-14 kontaktus nyitott meghúz, ha a felügyelt jellemző OK	
71.31.8.400.1021 Memória BE 		Normál üzemi állapot Felügyelt jellemző OK 11-14 kontaktus zárt	T időzítés folyamatban, felügyelt jellemző nem OK 11-14 kontaktus zárt, T idő leteltével az érintkező nyit, ha a hibaállapot továbbra is fennáll	T időzítés leteltével a felügyelt jellemző nem OK 11-14 kontaktus nyitott a kimenet nem lesz meghúzott állapotú RESET esetén	T időzítés leteltével a felügyelt jellemző OK 11-14 kontaktus nyitott a kimenet meghúzott állapotú lesz RESET esetén
71.31.8.400.2000		Normál üzemi állapot Felügyelt jellemző OK 11-14 kontaktus zárt	Az üzemi feszültség A1(1) és/ vagy A2(5) kapcsolokon hiányzik 11-14 kontaktus nyitott, meghúz, ha az üzemi fesz. rendben, és ha a felügyelt jellemző OK Rossz fázisrend vagy fáziskiesés vagy A1(1) és/vagy A2(5) kapcsolokon a feszültség > 1,11 U _N 11-14 kontaktus nyitott, meghúz, ha a felügyelt jellemző OK	Fázisaszimmetria 11-14 kontaktus nyitott meghúz, ha a felügyelt jellemző OK	
71.31.8.230.3020 71.31.8.230.3022		Normál üzemi állapot Felügyelt jellemző OK 11-14 kontaktus zárt	Üzemi feszültség A1 / A2 kapcsolokon hiányzik 11-14 kontaktus nyitott meghúz, ha a feszültség megvan T időzítés folyamatban feszültség nem OK 11-14 kontaktus zárt, elejt, ha az üzemi feszültség a megengedett tartományon kívül van	Üzemi feszültség nem OK Aszimmetria hiba Rossz fázishelyzet vagy kiesés, 11-14 kontaktus nyitott meghúz, ha a felügyelt jell. OK T időzítés folyamatban, Aszimmetria hiba 11-14 kontaktus zárt, elejt, ha az aszimmetria a megengedett tartományon kívül van	
71.41.8.230.1021 Memória KI		Felügyelt mennyiség kijelezve Normál üzemi állapot Felügyelt jellemző OK 11-14 kontaktus zárt	Felügyelt mennyiség kijelezve T időzítés folyamatban felügyelt jellemző nem OK 11-14 kontaktus zárt	Felügyelt mennyiség kijelezve T időzítés leteltével a felügyelt jellemző nem OK 11-14 kontaktus nyitott meghúz, ha a felügyelt jellemző OK	
71.41.8.230.1021 Memória BE		Felügyelt mennyiség kijelezve Normál üzemi állapot Felügyelt jellemző OK 11-14 kontaktus zárt	Felügyelt mennyiség kijelezve T időzítés folyamatban felügyelt jellemző nem OK 11-14 kontaktus zárt	M a kijelzőn villog Felügyelt mennyiség kijelezve T időzítés leteltével a felügyelt jellemző nem OK 11-14 kontaktus nyitott, nem lesz meghúzott RESET esetén	M a kijelzőn nem villog Felügyelt mennyiség kijelezve T időzítés leteltével a felügyelt jellemző OK 11-14 kontaktus nyitott a kimenet állapota 1s RESET után meghúzott lesz
71.51.8.230.1021 Memória KI	Felügyelt mennyiség kijelezve T2 időzítés folyamatban a beáll. érték figyelmen kívül hagyva 11-14 kontaktus zárt	Felügyelt mennyiség kijelezve Normál üzemi állapot Felügyelt jellemző OK 11-14 kontaktus zárt	Felügyelt mennyiség kijelezve T időzítés folyamatban felügyelt jellemző nem OK 11-14 kontaktus zárt	Felügyelt mennyiség kijelezve T időzítés leteltével a felügyelt jellemző nem OK 11-14 kontaktus nyitott meghúz, ha a felügyelt jellemző OK	
71.51.8.230.1021 Memória BE	Felügyelt mennyiség kijelezve T2 időzítés folyamatban a beáll. érték figyelmen kívül hagyva 11-14 kontaktus zárt	Felügyelt mennyiség kijelezve Normál üzemi állapot Felügyelt jellemző OK 11-14 kontaktus zárt	Felügyelt mennyiség kijelezve T időzítés folyamatban felügyelt jellemző nem OK 11-14 kontaktus zárt	M a kijelzőn villog Felügyelt mennyiség kijelezve T időzítés leteltével a felügyelt jellemző nem OK 11-14 kontaktus nyitott, nem lesz meghúzott RESET esetén	M a kijelzőn nem villog Felügyelt mennyiség kijelezve T időzítés leteltével a felügyelt jellemző OK 11-14 kontaktus nyitott a kimenet állapota 1s RESET után meghúzott lesz
71.91.x.xxx.0300		Normál üzemi állapot Felügyelt jellemző OK 11-14 kontaktus zárt	Túl magas hőmérséklet, PTC érzékelő rövidzárlat vagy mérővezeték hiba 11-14 kontaktus nyitott, meghúz, ha a felügyelt jellemző OK		
71.92.x.xxx.0001 Memória KI 		Normál üzemi állapot Felügyelt jellemző OK 11-14 kontaktus zárt	Túl magas hőmérséklet, PTC érzékelő rövidzárlat vagy mérővezeték hiba 11-14 kontaktus nyitott, meghúz, ha a felügyelt jellemző OK		
71.92.x.xxx.0001 Memória BE 		Normál üzemi állapot Felügyelt jellemző OK 11-14 kontaktus zárt	Túl magas hőmérséklet, PTC érzékelő rövidzárlat vagy mérővezeték hiba 11-14 kontaktus nyitott, nem lesz meghúzott RESET esetén		A hőmérséklet rendben 11-14 kontaktus nyitott RESET után a kimenet meghúzott lesz

71

Működési funkciók

Típus 71.11.8.230.0010

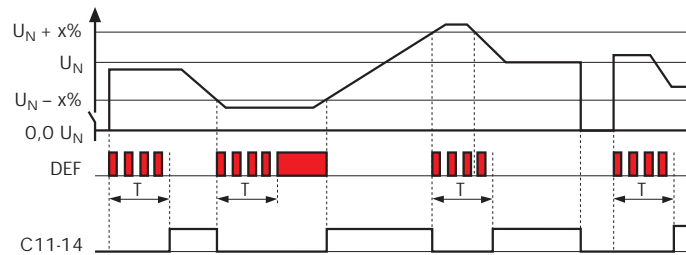
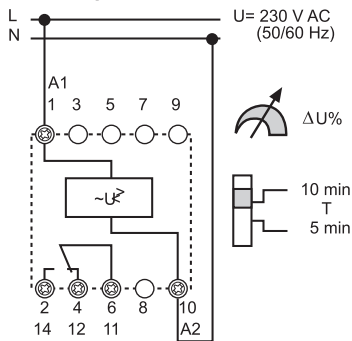


Kikapcsolás:
Késleltetés nélkül, amennyiben a vizsgált jellemző a beállított tartományból kilép.

Bekapcsolás:
A rögzített T időzítés leteltét követően, amennyiben a vizsgált jellemző a beállított tartományon belül van.

C = Kimeneti kontaktus
Záróérintk. 11-14 (6-2) bekapcsolt helyzetű

Típus 71.11.8.230.1010

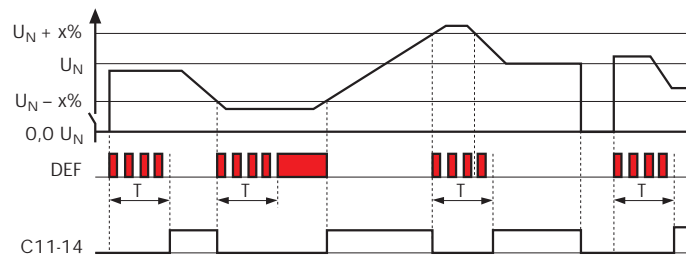
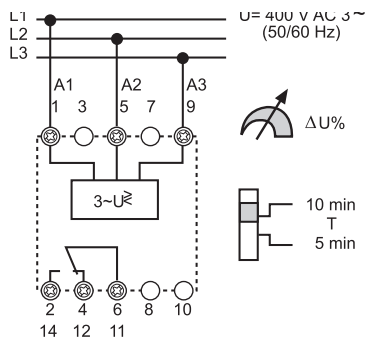


Kikapcsolás:
Késleltetés nélkül, amennyiben a vizsgált jellemző a beállított tartományból kilép.

Bekapcsolás:
A rögzített T időzítés leteltét követően, amennyiben a vizsgált jellemző a beállított tartományon belül van.

C = Kimeneti kontaktus
Záróérintk. 11-14 (6-2) bekapcsolt helyzetű, a vizsgált jellemzők határértéken belüliek

Típus 71.31.8.400.1010

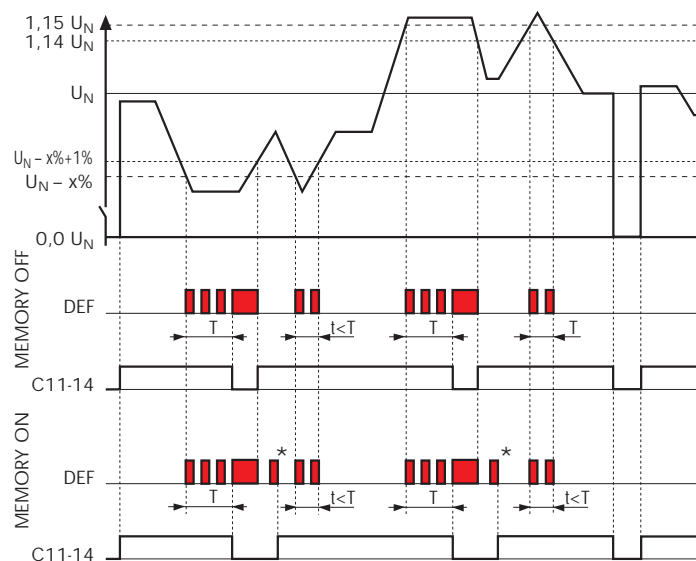
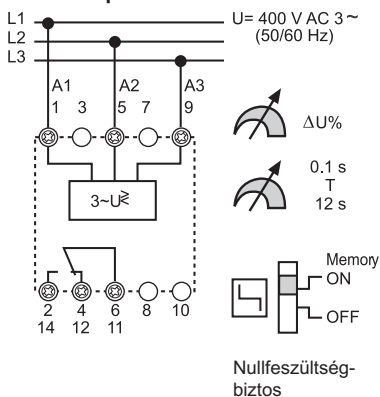


Kikapcsolás:
Késleltetés nélkül, amennyiben a vizsgált jellemző a beállított tartományból kilép.

Bekapcsolás:
A rögzített T időzítés leteltét követően, amennyiben a vizsgált jellemző a beállított tartományon belül van.

C = Kimeneti kontaktus
Záróérintk. 11-14 (6-2) bekapcsolt helyzetű

Típus 71.31.8.400.1021



Kikapcsolás:
A beállított T időzítés leteltét követően, ha a vizsgált jellemző a beállított tartományból kilép.

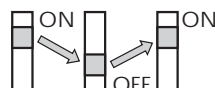
Bekapcsolás
MEMORY OFF áll.:
Amennyiben a vizsgált jellemző a visszaállítási küszöböt átlépi.

Bekapcsolás
MEMORY ON áll.:
Amennyiben a vizsgált jellemző a beállított tartományon belül van és nyugtázás történt (RESET).

RESET:
A MEMORY kapcsolót ON állásból OFF helyzetbe és vissza működtetni, vagy a tápfeszültséget megszakítani.

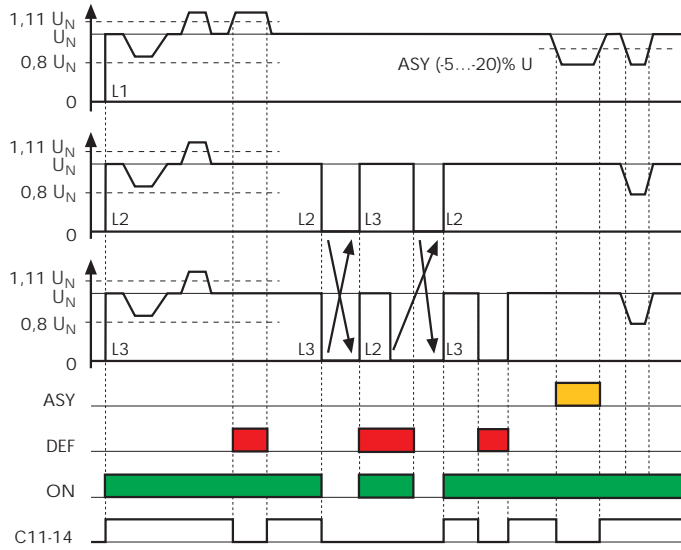
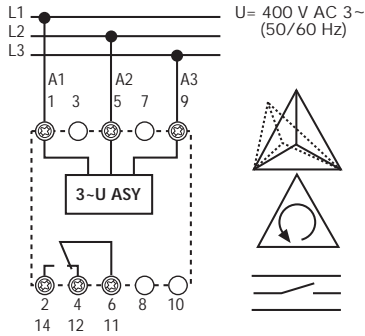
C = Kimeneti kontaktus
Záróérintk. 11-14 (6-2) bekapcsolt helyzetű

*RESET MEMORY = A kapcsoló ON helyzetből OFF helyzetbe mozdításával és vissza, illetve a hálózati feszültség megszakításával.



Működési funkciók

Típus 71.31.8.400.2000



Kikapcsolás:
Fázisaszimmetria, rossz fázisrend vagy fáziskimaradás fel-léptekor.

LED ASY sárga

Fázisaszimmetria

LED DEF piros

A feszültség értéke az A1(1) és vagy A2(5) mérőbemeneteken > 1,11UN, rossz fázisrend, fáziskimaradás

A3(9) mérőbemeneten

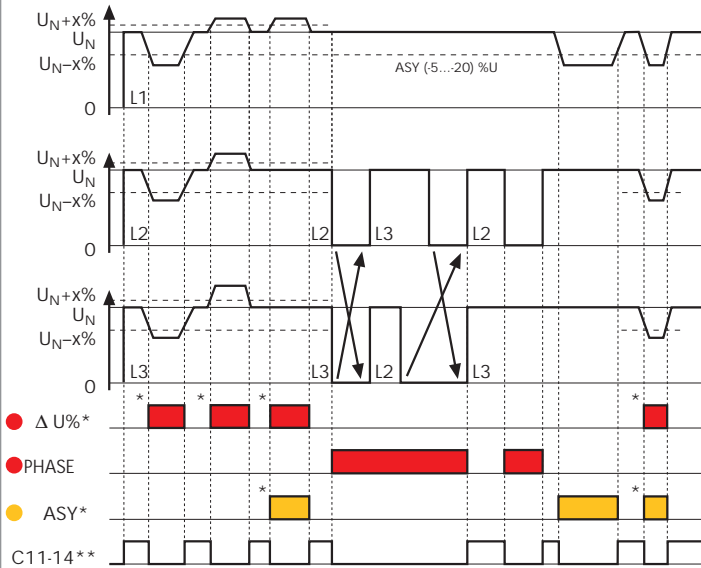
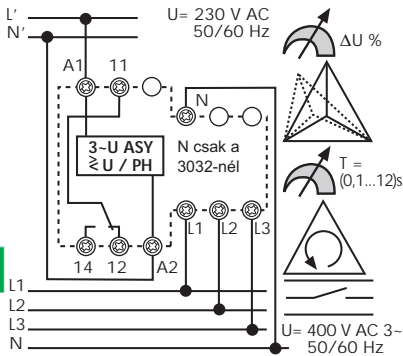
LED ON zöld

A mérőrendszer aktív állapotú, a mérőbemenetek (A1-A2 ill. 1-5) érzékelik a hálózati feszültséget.

C = Kimeneti kontaktus

Záróérinték. 11-14 (6-2) bekapcsolt helyzetű

Typ 71.31.8.230.3020/3022



Késleltetett

kikapcsolás:

Feszültségcsökkenés vagy növekedés, aszimmetria esetén

Azonnali kikapcsolás:

Helytelen fázisrendnél vagy fáziskiesésre

LED • U% piros

Feszültségcsökkenés vagy növekedés

LED • ASY sárga

Fázisaszimmetria

LED • Phase piros

Helytelen fázisrend vagy fáziskiesés

C= Kimeneti kontaktus

Záróérintkező 11 - 14 zárt, ha nincs hibaállapot

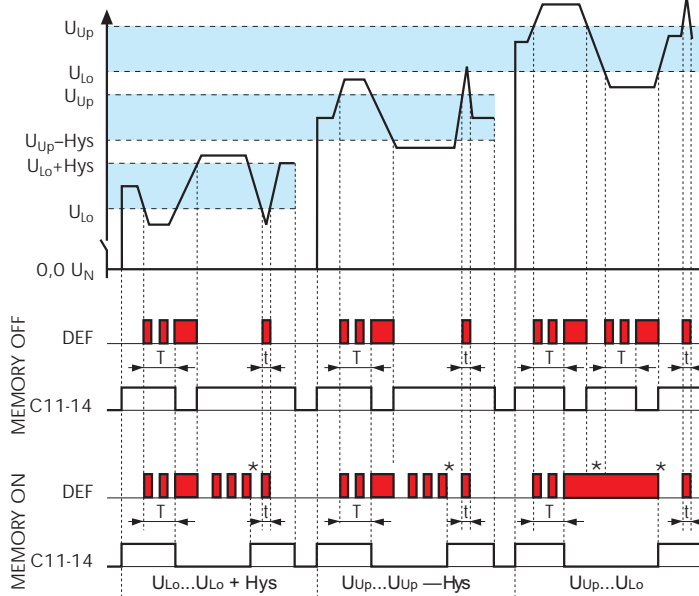
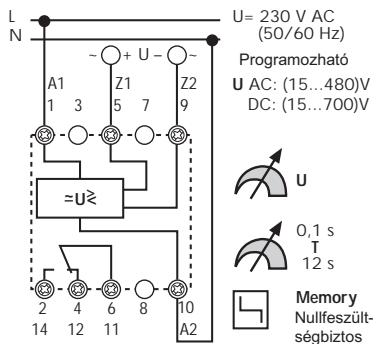
* Feszültségcsökkenés vagy növekedés esetén, illetve aszimmetria hibánál a relé csak a beállított működési késleltetést követően (0,1...12)s ejt el.

A kikapcsolási késleltetés időzítése alatt villog ΔU %- illetve ASY-LED. A villogás a működési diagramban nincs ábrázolva.

Ha az üzemi tápfeszültség megvan, zöld LED világít. (esetenként a zöld LED-et a ΔU%-LED elnyomhatja).

Működési funkciók

Típus 71.41.8.230.1021



*RESET MEMORY = 1 s-ig a SET/RESET nyomógombot megnyomni.

Kikapcsolás
 U_{Lo} — üzemmódban:
 A beállított feszültség határérték alá kerüléskor, a T időzítés leteltét követően,
 U_{Up} — üzemmódban:
 A beállított feszültség határérték fölé kerüléskor, a T időzítés leteltét követően,
 $U_{Lo} U_{Up}$ — üzemmódban:
 A beállított feszültség határérték alá illetve fölé kerüléskor, a T időzítés leteltét követően.

Megjegyzés:
 Ha a feszültség értéke a beállítási tartományon kívül esik a T időtartamig nincs kikapcsolás.

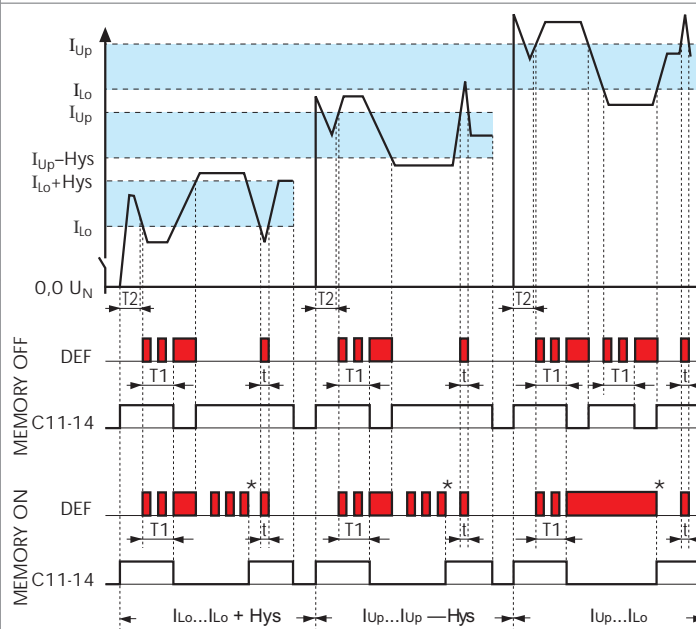
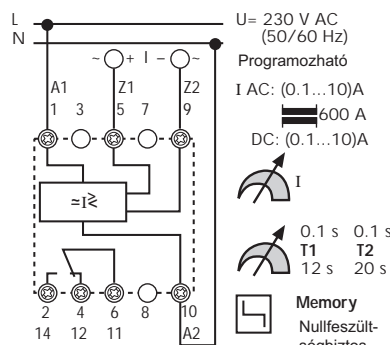
Bekapcsolás
 U_{Lo} — vagy U_{Up} — üzemmódban:
 A kapcsolási hiszterézis meghaladása visszakapcsolást eredményez;

$U_{Lo} U_{Up}$ üzemmódban:
 A beállítási határértékek (U_{Lo} vagy U_{Up}) meghaladása visszakapcsolást eredményez.

RESET MEMORY:
 1 s-ig a SET/RESET nyomógombot megnyomni

C = Kimeneti kontaktus
 Záróérintk.11-14 (6-2) bekapcsolt helyzetű

Típus 71.51.8.230.1021



*RESET MEMORY = 1 s-ig a SET/RESET nyomógombot megnyomni

Kikapcsolás
 I_{Lo} — üzemmódban:
 A beállított áram határérték alá kerüléskor, a T1 időzítés leteltét követően,
 I_{Up} — üzemmódban:
 A beállított áram határérték fölé kerüléskor, a T1 időzítés leteltét követően.,
 $I_{Lo} I_{Up}$ — üzemmódban:
 A beállított áram határérték alá illetve fölé kerüléskor, a T1 időzítés leteltét követően.

Megjegyzés:
 Ha az áram értéke a beállítási tartományon kívül esik a T1 időtartamig nincs kikapcsolás

A bekapcsolási áramok T2 időtartamig nem lesznek figyelembe véve.

Bekapcsolás
 I_{Lo} — vagy I_{Up} — üzemmódban:
 A kapcsolási hiszterézis meghaladása visszakapcsolást eredményez;

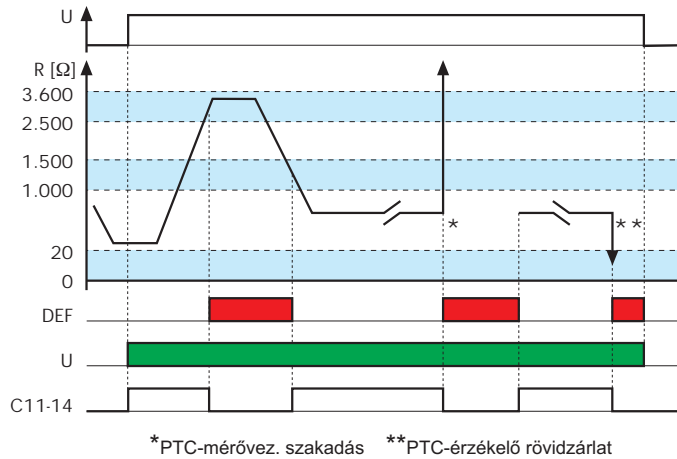
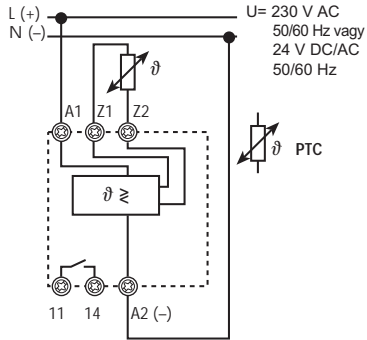
$I_{Lo} I_{Up}$ — üzemmódban:
 A beállítási határértékek (I_{Lo} vagy I_{Up}) meghaladása visszakapcsolást eredményez.

RESET MEMORY:
 1 s-ig a SET/RESET nyomógombot megnyomni

C = Kimeneti kontaktus
 Záróérintk.11-14 (6-2) bekapcsolt helyzetű

Működési funkciók

Típus 71.91.x.xxx.0300



Kikapcsolás:

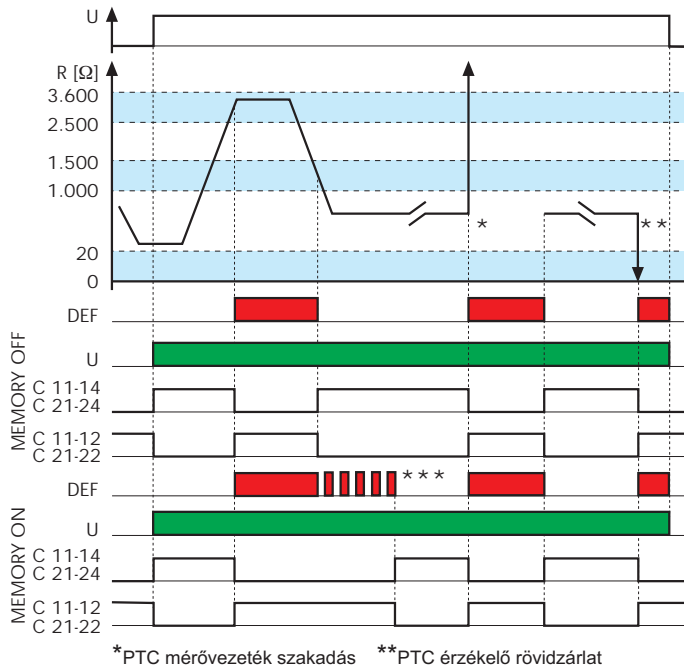
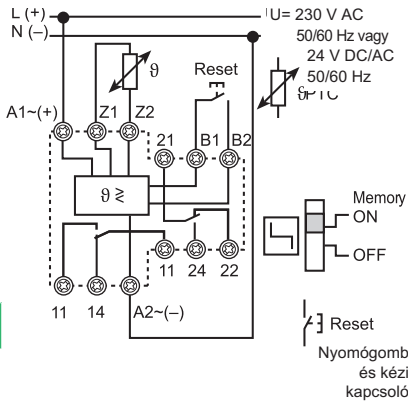
PTC mérővezeték szakadásakor:
 $R_{PTC} > (2,5 \dots 3,6) k\Omega$,
 PTC érzékelő rövidzárlatok:
 $R_{PTC} < 20 \Omega$,
 áramkimaradásakor

Bekapcsolás:

A felügyelt hőmérséklet a megengedett tartományban:
 $R_{PTC} > (1,0 \dots 1,5) k\Omega$,

C = Kimeneti kontaktus
 Záróérintkező 11-14 (6-2) bekapcsolt helyzetű, a hőmérséklet a megengedett tartományban.

Típus 71.92.x.xxx.0001



Kikapcsolás:

PTC- mérővezeték szakadásakor:
 $R_{PTC} > (2,5 \dots 3,6) k\Omega$,
 PTC érzékelő rövidzárlatok:
 $R_{PTC} < 20 \Omega$,
 áramkimaradásakor

Bekapcsolás:

A felügyelt hőmérséklet a megengedett tartományban:
 $R_{PTC} > (1,0 \dots 1,5) k\Omega$,

Visszakapcsolás

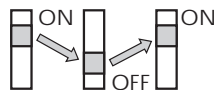
MEMORY OFF áll.:
 Amennyiben a felügyelt hőmérséklet a visszaállítási küszöböt meghaladja.

Visszakapcsolás

MEMORY ON áll.:
 Amennyiben a felügyelt hőmérséklet a visszaállítási küszöböt meghaladja és nyugtázás történt

***RESET MEMORY = nyugtázás hibaállapotú kikapcsolást követően

1. A tápfeszültség megszakításával vagy
2. B1-B2 kapcsokhoz csatlakoztatott külső visszaállító nyomógomb működtetésével vagy
3. A készüléken lévő memóriakapcsoló működtetésével az alábbiak szerint



RESET MEMORY:

(nyugtázás)
 MEMORY kapcsolót ON állásból OFF helyzetbe és visszaállítani, vagy a tápfeszültséget megszakítani vagy külső nyugtázással.

C = Kimeneti kontaktus
 Záróérintkező (11-14) (21-24) bekapcsolt helyzetű: a hőmérséklet a megengedett tartományban.

Nyitóérintkező (21-22) és (11-12) bekapcsolt helyzetű: a termisztorrelé nem kap tápfeszültséget vagy a hőmérséklet a megengedett tartományon kívül van.