

Közvetlen bekötésű váltakozóáramú elektronikus fogyasztásmérők határos energiameghatározások mérésére

- Villamos fogyasztásmérők az EN 62053 vagy prEN 50470 szabványok szerint
- PTB beépítési engedély
- Pontossági osztály 1 (1 %)
- Készülék védelmi kategóriája II
- Nagy ellenállóképesség elektromágneses és külső mechanikai hatásokkal szemben
- Az SO impulzuskimenet (DIN 43864) alkalmas központi tarifavezérlőhöz vagy elszámolási rendszerhez történő csatlakoztatásra
- Kiegészítő fedéllel plombálható
- Helytakarékos készülékház
- 35 mm-es szerelősínre (EN 50022) rögzíthető

Méreteket lásd az 183. oldalon

Kimenet / kijelző

Bázisáram / Max. tartós határáram	A	5/32	10/65
Indulási áram	A	0,02	0,04
Pontossági követelmények áramtartománya	A	0,25...32	0,5...65
Rövid idejű áramterhelhetőség (Terhelés ideje)	A	960 (10 ms)	1.950 (10 ms)
Névleges feszültség	V AC	230	230
Működési feszültségtartomány		(0,8...1,15) U _N	(0,8...1,15) U _N
Névleges frekvencia	Hz	50	50
Mértékadó fogyasztás	W	< 0,4	< 0,5

Kijelző	Hétjegyű számlálómű, piros tizedeshely, 4 mm-es számagasság		
Legnagyobb / legkisebb kijelzett érték	kWh	999.999,9/0,1	999.999,9/0,1
LED-es tarifajelző, impulzus / kWh		2.000	1.000

SO-kimenet (csatoló interfész)

Fogadóoldali bemenet feszültsége	V DC	5...30	5...30
Max. áramterhelhetőség	mA	20	20
Szivárgóáram 30 V / 25 °C	μA	10	10
Impulzusok száma kWh-ként		1.000	1.000
Impulzusok hossza	ms	50	50
Soros ellenállás	Ω	100	100
Max. átviteli távolság 30 V / 20 mA	m	1.000	1.000

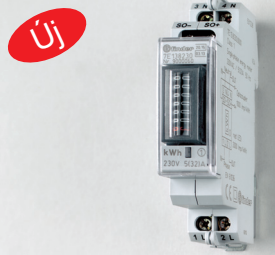
Általános adatok

Pontossági osztály (EN 62053-21)		1	1
Környezeti hőmérséklettartomány	°C	-10...+45	-10...+45
Az 1-es osztály követelményein kívül	°C	-20...+55	-20...+55
Védelmi kategória		II	II
Védettség készülékház / csatlakozókapcsok		IP50/IP20	IP50/IP20

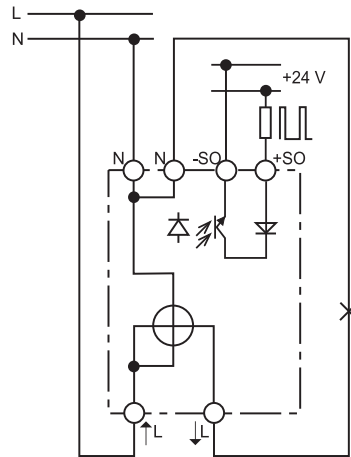
Tanúsítványok:



7E.13.8.230.0000



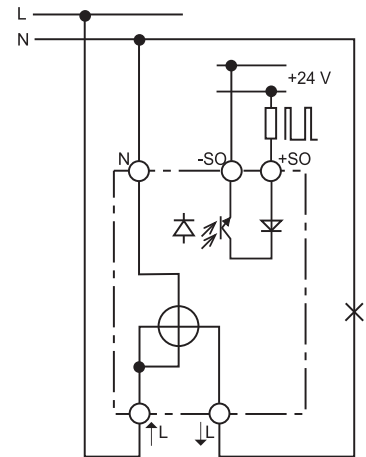
- 1-fázisú váltakozóáramú 32 A
- 230 V 50 Hz
- 17,5 mm széles
- megfelel az EN 62053-21 szabványnak



7E.16.8.230.0000



- 1-fázisú váltakozóáramú 65 A
- 230 V 50 Hz
- 35 mm széles
- megfelel az EN 62053-21 szabványnak



7E.36.8.400.0000
7E.36.8.400.0002

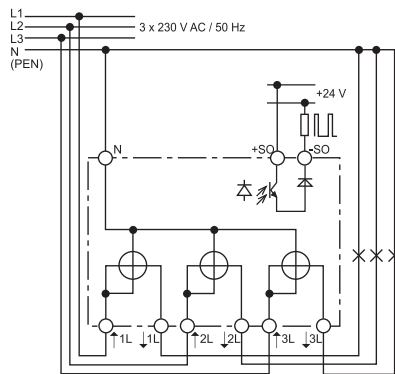
Közvetlen bekötésű váltakozóáramú elektronikus fogyasztásmérők hatásos energiameghatározások mérésére

- Villamos fogyasztásmérők az EN 62053 vagy prEN 50470 szabványok szerint
- MID-Irányelvnek (2004/22/EG) megfelel (Measurement Instrument Directive), amely kötelezően alkalmazandó minden hatásos fogyasztásmérőhöz, amelyet 2006.10.31 után hoznak forgalomba ill. helyeznek üzembe.
- PTB beépítési engedény
- Pontossági osztály B
- Készülék védelmi kategóriája II
- Nagy ellenállóképesség elektromágneses és külső mechanikai hatásokkal szemben
- Az SO impulzuskimenet (DIN 43864) alkalmas központi tarifavezérlőhöz vagy elszámolási rendszerhez történő csatlakoztatásra
- Kiegészítő fedéllel plombálható
- 35 mm-es szerelősínrre (EN 50022) rögzíthető

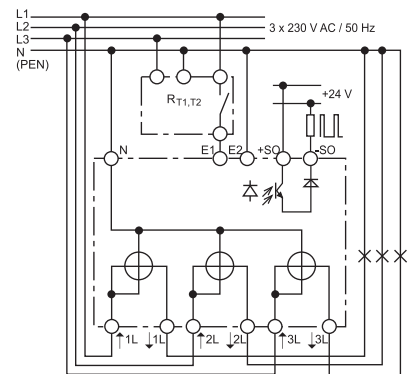


- 3-fázisú váltakozóáramú 3 x 65 A
- 230 / 400 V 50 Hz
- 70 mm széles
- megfelel a prEN 50470-3 szabványnak

- 3-fázisú váltakozóáramú 3 x 65 A
- 2 tarifás mérőmű, 230 / 400 V 50 Hz
- 70 mm széles
- megfelel a prEN 50470-3 szabványnak



R_{T1}, T₂ = A hangfrekvenciás vezérlőegység záró kontaktusa esetén a 2. tarifa számláló működik.



Méreteket lásd az 183. oldalon

Kimenet / kijelző

Bázisáram / Max. tartós határáram	A	10/65	10/65
Indulási áram	A	0,04	0,04
Pontossági követelmények áramtartománya	A	0,5...65	0,5...65
Rövid idejű áramerterhelhetőség (Terhelés ideje)	A	1950 (10 ms)	1.950 (10 ms)
Névleges feszültség	V AC	3 x 230	3 x 230
Működési feszültségtartomány		(0,8...1,15) U _N	(0,8...1,15) U _N
Névleges frekvencia	Hz	50	50
Mértékadó fogyasztás	W	< 1,5	< 1,5

Kijelző Hétjegyű számlálómű, piros tizedeshely, 4 mm-es számmagasság

Legnagyobb / legkisebb kijelzett érték	kWh	999.999,9/0,1	999.999,9/0,1
LED-es tarifajelző, impulzus / kWh		100	100

SO-kimenet (csatoló interfész)

Fogadóoldali bemenet feszültsége	V DC	5...30	5...30
Max. áramerterhelhetőség	mA	20	20
Szivárgóáram 30 V / 25 °C	μA	10	10
Impulzusok száma kWh-ként		1.000	1.000
Impulzusok hossza	ms	50	50
Soros ellenállás	Ω	100	100
Max. átviteli távolság 30 V / 20 mA	m	1.000	1.000

Általános adatok

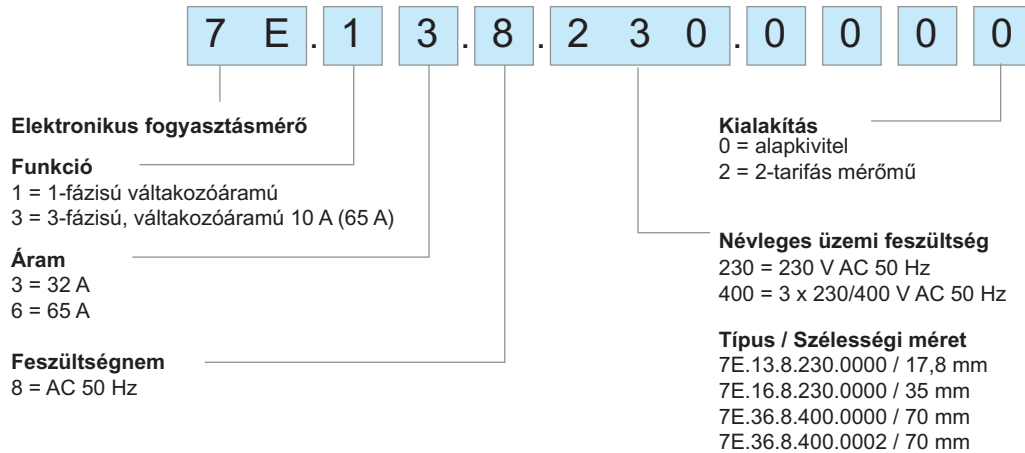
Pontossági osztály (EN 62053-21)		B	B
Környezeti hőmérséklettartomány	°C	-25...+55	-25...+55
Védelmi kategória		II	II
Védettség készülékház / csatlakozókapcsok		IP50/IP20	IP50/IP20

Tanúsítványok:



Rendelési információk

Példa: Váltakozóáramú elektronikus fogyasztásmérő határos energiamennyiségek direkt mérésére 32 A / 230 V AC terhelésig, SO csatló interfész külső elszámolási rendszerekhez történő illesztéshez, PTB engedéllyel, pontossági osztály 1, mérőműhitelesítés nélkül, plombálható a zárófedél használatával, 35 mm-es szerelésre rögzíthető.



Általános jellemzők

Szigetelési tulajdonságok az EN 62052-21 szabvány szerint	7E.13, 7E.16	7E.36	
Az áramszolgáltatói hálózat névleges feszültsége EN 62052-21	V 250	250	
Túlfeszültségi kategória az EN 62052-21 szerint	IV	IV	
Névleges lökfeszültségállóság az EN 62052-21 szerint			
- feszültség kapcsok és SO-kimenet között	kV (1,2/50 µs) 6	6	
- fázisoknál egymáshoz viszonyítva	kV (1,2/50 µs) -	6	
Feszültségállóság az EN 61000-4-2 szerint az SO-kimenet között	V AC 4.000	4.000	
- fázisoknál egymáshoz viszonyítva	V AC -	4.000	
Készülék védelmi osztálya	II	II	
EMC-jellemzők az EN 62052-11 szabvány szerint			
Elektrosztatikus kisülés	csatlakozó kapcsok között levegőben	EN 61000-4-2 EN 61000-4-2	8 kV 15 kV
Elektromágneses HF-mező (80 ÷ 1000 MHz)		EN 61000-4-3	10 V/m
Gyorstranziens vezetett zavar (5-50) ns, 5 kHz	feszültség bemenetek között SO-kimeneten	EN 61000-4-4 EN 61000-4-4	4. osztály (4 kV) 4. osztály (2 kV)
Lökőhullám (1,2/50 µs)	feszültség bemenetek között SO-kimeneten	EN 61000-4-5 EN 61000-4-5	4. osztály (4 kV) 3. osztály (1 kV)
Vezetett elektromágneses HF-jel (0,15...80 MHz) a feszültségbemeneteken		EN 61000-4-6	10 V
EMC - kibocsátási szint, elektromágneses mezők		EN 55022	B osztály
Egyéb műszaki adatok			
Megengedett szennyezettségi fok		2	
Rázásállóság az IEC 68-2-6 szerint	(10...60) Hz mm (60...150) Hz g	0,075 1	
A belső mechanikus számlálóművek rázásállósága (10...500) Hz	g	2	
Ütésállóság az IEC 68-2-27 szerint	g/18 ms	30	
A belső mechanikus számlálóművek ütésállósága	g/18 ms	350	
Hőleadás a környezet felé		7E.13 0,4 1	7E.16 0,4 2
	energiavételezés nélkül W max. tartós határáramnál W		7E.36 1,5 6
Csatlakoztatható vezetékkeresztmetszet, főáramkör		7E.13	7E.16, 7E.36
	mm2	tömör vezető 1...6	sodrott vezető 0,75...4
	AWG	18...10	16...6
	Nm	0,8...1,2	1,5...2
		M4 posidrive, Nr.1, Philips Nr.1 mit Schlitz Nr.1	
Csatlakoztatható vezetékkeresztmetszet, SO-kimenet		7E.13	7E.16, 7E.36
	mm2	tömör vezető 2,5	sodrott vezető 1,5
	AWG	14	16
	Nm	0,5	0,8
		M3 posidrive, Nr.1, Philips Nr.1 mit Schlitz Nr.1	
		M4 posidrive, Nr.1, Philips Nr.1 mit Schlitz Nr.1	

7E

Státuszjelző LED normál üzemi körülmények között

Típus	Energiavételezés			Impulzus kWh-ként	Impulzus szünetidő	A fogyasztási helyen pillanatnyi teljesítményfelvétel becslése kW-ban
	nincs	kismértékű	nagymértékű			
7E.13				2.000	100 ms	= 0,03 kW x impulzusok száma / perc
7E.16				1.000	100 ms	= 0,06 kW x impulzusok száma / perc
7E.36				100	150 ms	= 0,6 kW x impulzusok száma / perc

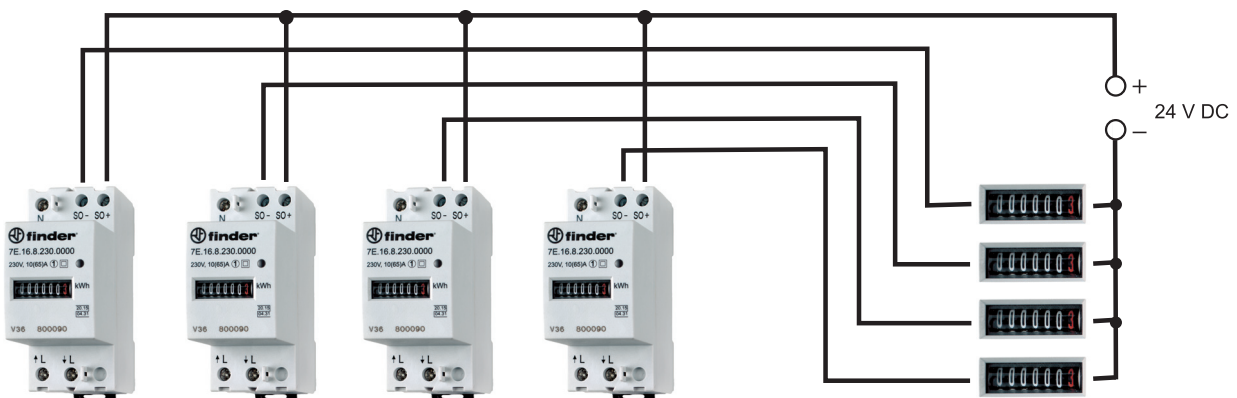
Státuszjelző LED helytelenül bekötött bemenő vagy elmenő csatlakozókkal

Hibaállapot lép fel, amennyiben a bemeneti vagy kimeneti kapcsok fel vannak cserélve.

7E.13 7E.16	L \uparrow L \downarrow felcserélve, impulzushossz 600 ms, szünetidő 600 ms		
7E.36	Impulzus hossz 100 ms L1 fázisban L1 \uparrow L1 \downarrow felcserélve vagy kiesett	Impulzus hossz 100 ms L2 fázisban L2 \uparrow L2 \downarrow felcserélve vagy kiesett	Impulzus hossz 100 ms L3 fázisban L3 \uparrow L3 \downarrow felcserélve vagy kiesett
	L1 fázisban L1 \uparrow L1 \downarrow és L2 fázisban L2 \uparrow L2 \downarrow felcserélve vagy kiesett	L1 fázisban L1 \uparrow L1 \downarrow és L3 fázisban L3 \uparrow L3 \downarrow felcserélve vagy kiesett	L1 fázisban L1 \uparrow L1 \downarrow , L2 fázisban L2 \uparrow L2 \downarrow és L3 fázisban L3 \uparrow L3 \downarrow felcserélve vagy kiesett

Az SO+ / SO- kimenetek csatlakoztatása

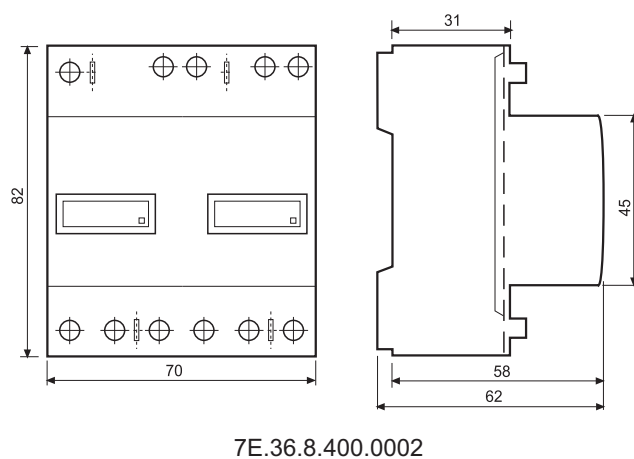
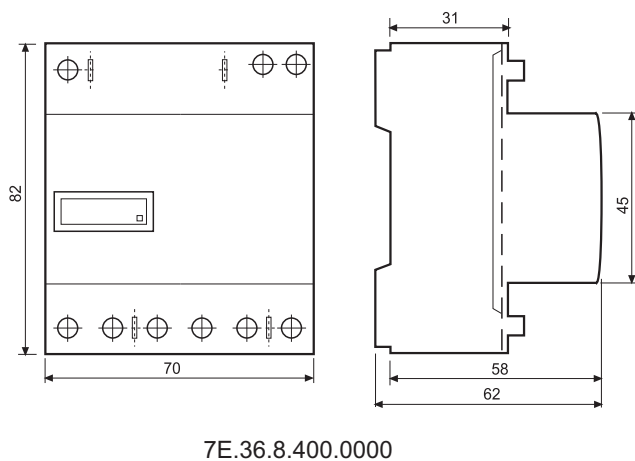
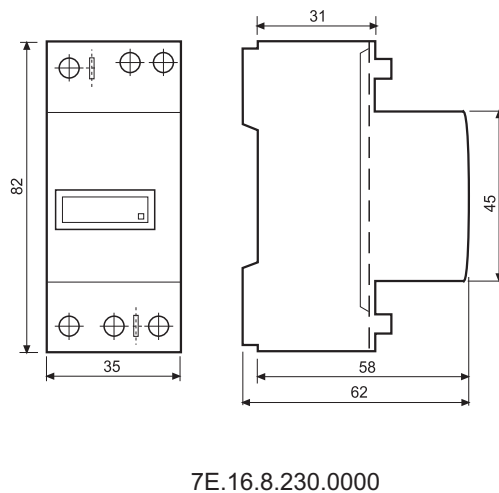
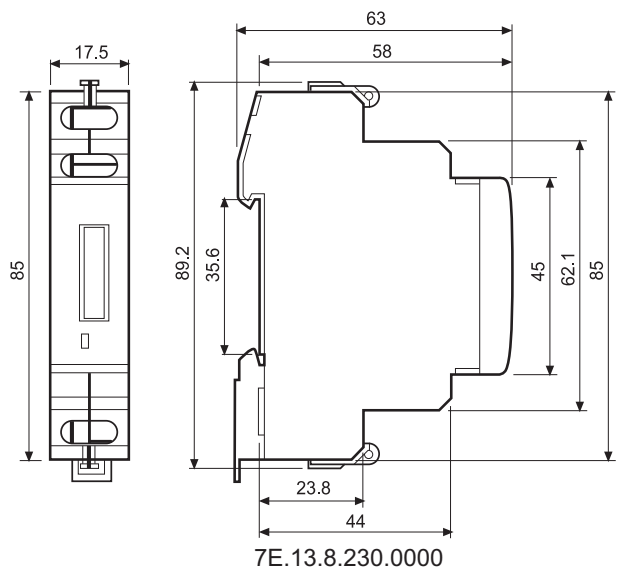
7E Az SO+ / SO- kimenetek felhasználásával a különböző helyeken beépített hatásos fogyasztásmérők központi leolvasása lehetséges. (Vigyázat: Az SO+ / SO- kimenetek helyes bekötésére / polaritására oda kell figyelni mind az 1- mind a 3-fázisú mérőkészülékeknél.)



Elosztott módon beépített fogyasztásmérők

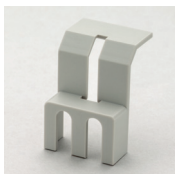
Központi leolvasókészülék, energifelügyeleti rendszer (max. 20 mA mérőnként) (2-tarifás mérőknél hangfrekvenciás vezérlőegységet is kell használni)

Befoglaló méretek



7E

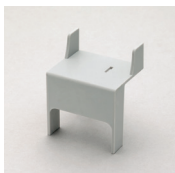
Tartozékok



Takaró és plombáló fedél a 7E.13 típusú fogyasztásmérőkhöz

07E.13

2 darab plombáló fedél szükséges.



Takaró és plombáló fedél a 7E.16, 7E.36 típusú fogyasztásmérőkhöz

07E.16

7E.16 - 2 darab plombáló fedél szükséges.

7E.36 - 4 darab plombáló fedél szükséges.