

Síndaraboló és lyukasztógép TSLD



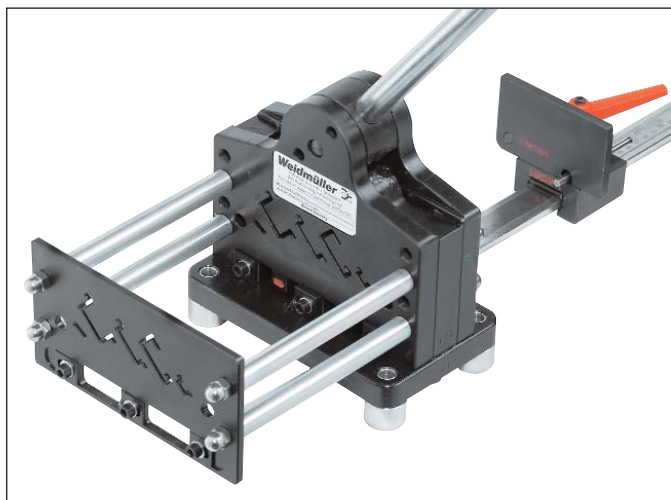
Kézi síndaraboló a DIN szabványú sínek darabolásához és lyukasztásához

- Egy szerszám két művelethez
- Sorjamentes vágás
- Hosszirányú ütköző (1000 mm) beépített mérőszalaggal
- Karbantartásmentes
- Asztalra vagy munkapadra szerelhető
- Hosszanti- és keresztlyukasztás a megadott tartósíneknél (12 x 6.4 mm)
- Jó rálátás a vágó és lyukasztó felületre
- Használható az alábbi DIN acél-síneknél
 - TS 35/7,5 mm
 - TS 35/15 mm
 - TS 32mm
 - TS 15/5,5mm
 - Vörösréz földelősín 10 x 3mm

Síndaraboló és lyukasztógép

Síndaraboló és lyukasztógép

TSLD



Vágható sínek

| Standard | Megnevezés | Anyag vastagság | Anyag |
|----------|---------------------|-----------------|----------|
| EN 50022 | TS 35/7,5 mm | 1,0 mm | acél |
| EN 50022 | TS 35/15 mm | 1,5 mm | acél |
| EN 50035 | TS 32 mm | 1,5 mm | acél |
| EN 50045 | TS15/5,5 mm | 1,0 mm | acél |
| | Vörösréz földelésín | 10x3 mm | vörösréz |

A lyukasztás mérete

| | |
|------------|--------|
| Hossza | 12 mm |
| Szélessége | 6,4 mm |

Műszaki adatok

TSLD

| | |
|--|---------|
| Hosszúság (nem tartalmazza a kézikart és a hosszanti ütköztetőt) | 270 mm |
| Szélesség (nem tartalmazza a kézikart és a hosszanti ütköztetőt) | 205 mm |
| Magasság (nem tartalmazza a kézikart és a hosszanti ütköztetőt) | 200 mm |
| Tömeg | 19 kg |
| Hosszanti ütköztető | 1000 mm |
| Kézikar | 1000 mm |

Rendelési adat

| Rövid megnevezés | Mennyiség | Rend. sz. |
|------------------|-----------|-----------|
| TSLD | 1 | 991870000 |