



RO

## Descriere tehnică și instrucțiuni de montare pentru prizele de antenă RTV tip Pab15-c4, Pab15-10

### Descriere

Prizele de antenă BVSZ sunt destinate folosirii în cazul antenelor radio-TV individuale sau colective. Armătura conține două ieșiri (o priză și o mufă) echivalente (marcate cu "5" și "7" pe fig. 2) la care se pot cupla aparate radio sau TV.

### Date tehnice

Impedanță: 75 Ω  
Banda de frecvență: 4 – 850 MHz  
Diametrul minim al cablului: Ø 5,5 mm

### Variantele constructive și parametrii aferenți

Cod	Atenuarea la ieșire	Atenuarea de trecere	Modul de conectare	Încădare
Pab15-c4 kb	3,5 dB	nu are	în stea	are
Pab15-10 kb	10 dB	2,5 dB	în linie	nu are
Pab15-10 kvb	10 dB	nu are	în linie	are

### Informații privind montarea prizei

Pentru a monta prizele de antenă, pe lângă prizele propriu zise (armătura) mai este nevoie de o ramă tip Pk-....

### Instrucțiuni de montare

1. Pentru montarea prizei solicitați ajutorul unei persoane autorizate!
2. Pentru montarea prizei de antenă RTV este necesară un cablu coaxial cu lungimea de 120, respectiv 200 mm (în afara dozei de perete), conform fig. 1. Îndepărtați izolațiile de pe capătul cablului coaxial, conform fig. 1.
3. Deșurubând șurubul "2" îndepărtați masca "3".
4. Scoateți șurubul "8" și rabatați clema "9" la maxim.
5. Deșurubați șurub de conexiune "4" așa fel, încât să permită introducerea ușoară a cablurilor în bornele prizei.
6. Fixați cablurile la șurub de conexiune "4".

7. Așezați clema "9" la loc și fixați-o cu șurubul "8", având grijă ca această clemă să vină în contact cu cablul pe porțiunea ecranată a acestuia.
8. Așezați armătura (poz. "6" din poza alăturată) în doza de perete și fixați în poziția dorită cu clemele de fixare sau cu șuruburi (în rama metalică a prizei).
9. Așezați rama "3" și masca "2" pe priză și fixați ambele cu ajutorul șurubului "1" livrat împreună cu masca.

RUS

## Техническое описание и схема монтажа К Pab15-c4, Pab15-10 механизмам антенн.

### Описание

Механизм BVSZ предназначен для частных и общих сетей антенн. На механизме присутствуют 2 одинаковых выхода: штырь-"7" и цилиндр-"5" к которым могут быть подключены как ТВ, так и радиоприёмник.

### Технические данные

Импеданс: 75 Ω  
Полоса переноса: 4 – 850 MHz  
Минимальный диаметр провода: Ø 5,5 mm

### Типы и технические параметры

Тип	Затухание на выходе	Переходное затухание	Подсоединение	Оконечное замыкание
Pab15-c4 kb	3,5 dB	-	Общее	Есть
Pab15-10 kb	10 dB	2,5 dB	Линейное	Нет
Pab15-10 kvb	10 dB	-	Линейное	Есть

### Дополнение

Для установки механизма антенны также необходима рамка Pk15-... Механизм также может быть установлен в рамку-коробку для открытой проводки типа Pk15-...

### Схема монтажа

1. Установку должен производить мастер.
2. Кабель антенны должен иметь запас на выходе из стены - 120 мм, и 200 мм. Удалить изоляцию, как указано на рисунке 1.
3. Вывернуть винт "1" и снять накладку "2".

3. Вывернуть прижимной винт "8" и приподнять прижимной мостик "9".
4. Ослабить закрутку винтов "4" так, чтобы кабель входил свободно.
5. Закрепить кабель, закрутку контактных винтов "4".
6. Прижать кабель прижимным мостиком "9", закрутив контактные винты "8". При этом ВАЖНО следить за тем, чтобы прижимной мостик давил на экранирующую плёнку.
7. Установить механизм "6" антенны в стену/установочную коробку и закрепить винтами.
8. Закрепить рамку "3" на механизме и установить с помощью винта "1" крышку "2".

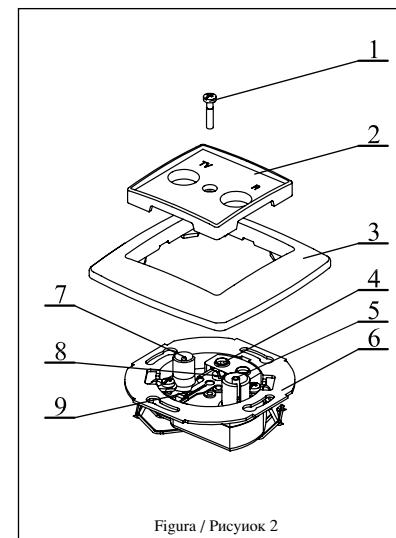


Figura / Рисунок 2

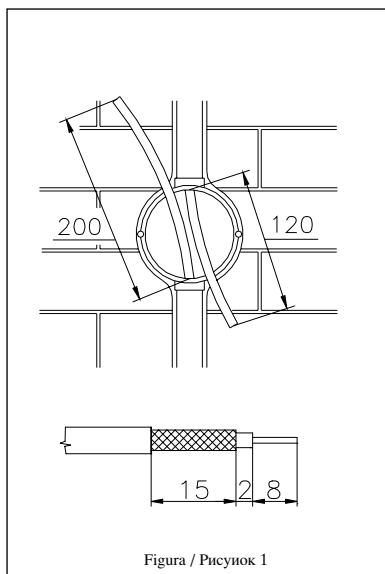


Figura / Рисунок 1

# PRODA

PRODA Elektromos  
Szerelvénygyártó Rt.  
H-1116 Budapest,  
Hauzmann Alajos u. 3.  
Tel: (80) 201-028