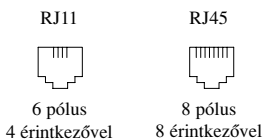


H

Műszaki leírás és szerelési útmutató
Pid15-...(...) típusú telekommunikációs csatlakozóaljzat betétekhez

Leírás

A **Pid15-...(...)** UAE rendszerű telekommunikációs csatlakozóaljzatok hagyományos analóg- és digitális készülékek csatlakoztatására, valamint ISDN kapcsolat megvalósítására használhatók. Az aljzatok egyaránt alkalmasak RJ11 és RJ45 6 és 8 pólusú csatlakozók fogadására.



Műszaki adatok

Kivitel: IEC 48 B, IEC 603-7
Vez. csatlakozás: csavaros
Átviteli sebesség: max. 2,048 Mbit/s

Típusjelek és műszaki paraméterek

Típusjel	Csatlakozók száma	Pólusok száma	Bekötés	ISDN
Pid15-4(4) kb	1	4		
Pid15-4/4(4/4) kb	2	2x4	független	
Pid15-8/8 kb	1	8		+
Pid15-8/8(8/8) kb	2	2x8	független	+

Jelmagyarázat: + alkalmas

Bekötési útmutató

Alkalmazott készülék	Csatlakozó káposc száma							
	1	2	3	4	5	6	7	8
Analog telefon								
Telefax								
ISDN UPO								
Alkőzponti rendszer								
1. pár								
2. pár								
ISDN S0 adás								
vétel								
Távtáplálás	+	+						+

Jelmagyarázat: + alkalmas

Tájékoztató

A telekommunikációs csatlakozóaljzat összeszereléséhez szükséges még egy **Pk15-...** típusú keret. A termék szerelhető **Pfk15-...** típusú falon kívüli emelőkeretbe is.

Szerelési útmutató

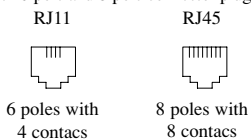
1. Csak szakember szerelheti.
2. A "3" Csatlakozóaljzat betétről pattintsa le az "1" Fedelelet.
3. Kösse be a vezetékeket a bekötési útmutató szerint a csatlakozóaljzat megfelelő kivezetéseibe.
4. Helyezze az "3" Csatlakozóaljzat betétet a szerelvénydobozba, állítsa be a megfelelő helyzetbe, majd rögzítse a körömfeszítő, illetve fémkeretet rögzítő csavarok meghúzásával.
5. Helyezze fel "3" Csatlakozóaljzat betétre a "2" Keretet és az "1" Fedelelet értelemszerűen pattintsa fel a "3" Csatlakozóaljzat betétre.

GB

Technical description and installation instructions
for the telecommunication wall socket inserts, Model Pid15-...(...)

Description

The **Pid15-...(...)** System UAE Telecommunication Sockets are suitable for using with conventional analogue and with digital telecommunication equipment and for establishing ISDN-connections. The sockets can handle both 6-pole and 8-pole connector plugs.



Specifications

Execution: IEC 48 B, IEC 603-7
Wire connection: screws
Transmission rate: max. 2048 Mbit/s

Model designation and technical parameters

Model	Cables to be connected	Number of poles	Mode of Connection	ISDN
Pid15-4(4) kb	1	4		
Pid15-4/4(4/4) kb	2	2x4	independent	
Pid15-8/8 kb	1	8		+
Pid15-8/8(8/8) kb	2	2x8	independent	+

Explanation: + means suitable

Instructions for connecting

Appliance	Numbering of terminal							
	1	2	3	4	5	6	7	8
Analogue-telephone								
Telefax				a	b			
ISDN UPO								
Substation system (PBX)								
1. pair				c	d			
2. pair				a	b			
ISDN S0 transmission				a1	b1			
reception				a2	b2			
Remote power supply	+	+						+

Explanation: + means suitable

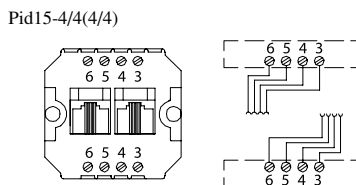
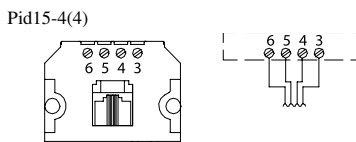
Important Information

For assembling the telecommunication socket You shall need a socket frame, Model **Pk15-...**

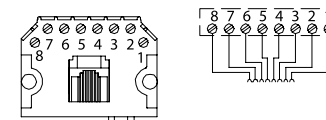
Instructions for Installation

1. The switch must be assembled and installed by an expert.
2. Split off cover "1" from socket insert "3"
3. Connect the wire according to the instructions for connecting into the appropriate places of the socket insert.
4. Push Socket Insert "3" into the wall receptacle and adjust as required. Finally fasten to wall by tightening the screws pressing the spikes to the inside of the receptacle and the screws holding the metal frame in place.
5. Place the Frame "2" and Cover "1" –as logical– on Socket Insert "3" and fix it in place by means of Screw "1" supplied with the product.

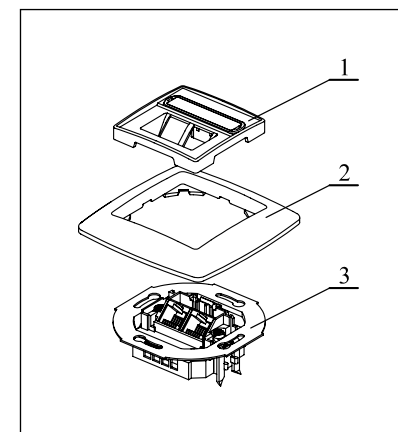
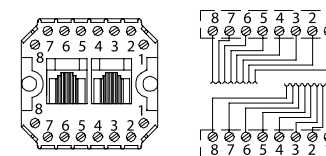
Bekötési vázlat / Wiring diagram



Pid15-8(8)



Pid15-8/8(8/8)



PRODA Elektromos Szerelvénygyártó Rt.
H-1116 Budapest,
Hauszmann Alajos u. 3.
Tel: (80) 201-028

RO

Descriere tehnice și instrucțiuni de montare pentru prizele de telecomunicație tip Pid15-...(....).

Descriere

Prizele de telecomunicație **Pid15-...(....)** (realizate conform normelor UAE) sunt destinate conectării aparatelor (telefonice) analogice și digitale, respectiv realizării unor legături ISDN. În aceste prize pot fi introduse atât fișele cu 6, cât și cele cu 8 poli.

RJ11

6 poli
4 contact

RJ45

8 poli
8 contact

Date tehnice

Standard IEC 48 B, IEC 603-7

Modul de fixare al firelor: cu șuruburi

Viteza de transfer: max. 2,048 Mbit/s

Variante și codurile aferente

Cod	Numărul de prize	Numărul de poli	Tipul conexiunii	ISDN
Pid15-4(4) kb	1	4		
Pid15-4/4(4/4) kb	2	2x4	independent	
Pid15-8/8 kb	1	8		+
Pid15-8/8(8/8) kb	2	2x8	independent	+

Legendă: + corespunzător

Modurile de conectare ale diferitelor aparate / linii

Tip aparat	Linii							
	1	2	3	4	5	6	7	8
Telefon analogic								
Telefax				a	b			
ISDN UPO				a	b			
Centrală telefonică								
Perechea 1.				c	d			
Perechea 2.				a	b			
ISDN S0								
transmisie				a1	b1			
recepție				a2	b2			
Alimentare de la distanță	+	+						+

Legendă: + corespunzător

Informații privind montarea prizei

Pentru montajul prizei de telecomunicație, pe lângă prize propriu zisă (armătura) mai aveți nevoie de o ramă tip Pk15-....

Instrucțiuni de montare

- Prizele de transmitere pot fi montate numai de persoane autorizate.
- Îndepărtați masca "1" de pe armătura "3".
- Fixați firele de conexiune în bornele corespunzătoare (conform tabelului).
- Așezați armătura (poz. "3" din poza alăturată) în doza de perete și fixați în poziția dorită cu clemele de fixare sau cu șuruburi (în rama metalică a prizei).
- Așezați rama "2" pe armătura "3" și fixați masca "1" pe armătura "3".

RUS

Техническое описание и схема монтажа

К телекоммуникационным розеткам типа Pid15-...(....)

Описание

Механизмы типа **Pid15-...** являются основными розетками для аналоговых и цифровых сетей в системе UAE, а так же в системе ISDN. Эти механизмы могут быть подключены как к 6-ти, так и к 8-ми полюсным штеккерам.

RJ11

6 полюсов
4 контактов

RJ45

8 полюсов
8 контактов

Технические данные

Выполнение: IEC 48 B, IEC 603-7

Подсоединение проводов: на винтах

Скорость прохода информации: max. 2,048 Mbit/s

Типы и технические параметры

Тип	Колво входов	Колво полюсов	Подсоединение	ISDN
Pid15-4(4) kb	1	4		
Pid15-4/4(4/4) kb	2	2x4	независимое	
Pid15-8/8 kb	1	8		+
Pid15-8/8(8/8) kb	2	2x8	независимое	+

Знак +: да

Схема монтажа

- Установку должен производить мастер.
- С помощью отвертки снимите накладку "1" с механизма "3".
- Присоединить провода в соответствии с данным описанием в соответствующие выходы механизма.
- Установить механизм "3" в установочную коробку, выровнять, закрепить с помощью когтей или винтов.
- На механизм "3" закрепить рамку "2" и панель "1" с помощью винта "3".

Дополнение

Для установки телекоммуникационного механизма также необходима рамка **Pk15-...** Механизм также может быть установлен в рамку-коробку для открытой проводки типа **Pfk15-...**

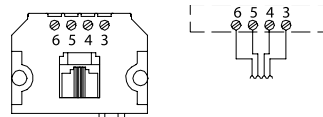
Подсоединение

Аппарат	Номера гнезд							
	1	2	3	4	5	6	7	8
Аналоговый тел. Аналоговый тел. Телефакс					a	b		
ISDN UPO					a	b		
Подстанция					c	d		
1. пара					a	b		
2. пара					a1	b1		
ISDN S0					a2	b2		
выход								
приём								
предназначены для питания	+	+						+

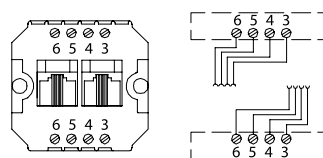
Знак +: да

Схема de conectare / Схема подключения

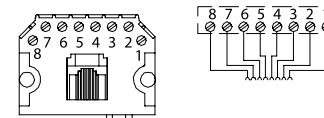
Pid15-4(4)



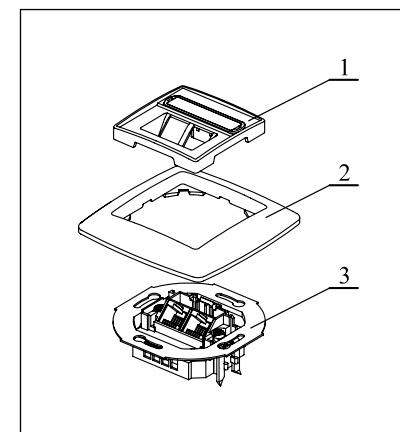
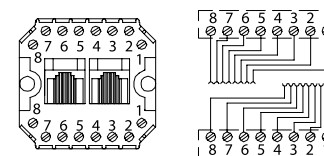
Pid15-4/4(4/4)



Pid15-8(8)



Pid15-8/8(8/8)



PRODA

PRODA Elektromos
Szerelvénygyártó Rt.
H-1116 Budapest,
Hauzsmann Alajos u. 3.
Tel: (80) 201-028