

Fali szekrények

- Érintésvédelmi osztály: I \perp és II \square , védelem: IP 43
- Falon kívüli (AP), falba süllyesztett (UP) és részben süllyesztett elhelyezésre alkalmazható
- Magasság 500 mm-től 1400 mm-ig 150 mm-es lépésekben
- Szélesség: 1-től 5 mezősig
- Mélység: 205 mm
- 36-tól egészen 540 modulegységig
- Színe: RAL 9010 (tisztá fehér)
- Beltéri, állandó beépítésű alkalmazásra

A belsőteri rendszer a következő hálózatoknál alkalmazható:

- 3 AC 50 Hz 230/400 V
 - 3 AC 50 Hz 400/690 V
- Maximális betáplálási áram: 400 A

Szabványok és előírások

- bevizsgálva a VDE 0660, 500., 504. és 504/A1. rész szerint
- a védőszigeteléssel ellátott kivétel a DIN VDE 0603, 1. rész szerint is bevizsgálva, VDE-jellel ellátva
- méretek a DIN 43870 szerint
- védelem IP 43 a VDE 0470, 1. rész (DIN EN60529) szerint
- védelem IP 3X nyitott ajtó esetén
- légrések és kúszóáram-utak a VDE 0110, 1. és 2/1.89. rész szerint
- szigetelési feszültség AC 400 V
- túlfeszültség kategória: IV
- szennyeződési fok: 2
- szigetelési osztály: II és IIIa

A termék a következőkből áll:

Korpusz

- 1 mm-es acéllemez, porszórásos és ráégetett festéssel
- kétoldali kikönyvitések gyűjtősínek átvezetéséhez a szekrény alsó részén.
(Figyelem: ezek a kikönyvitések nincsenek meg a 800 mm magasságú szekrényeknél).
- kétoldali PG36-os kikönyvitések a szekrény felső részén
- a szekrények egymás mellett és fölött sorolhatók

Ajtók

- 1 mm-es acéllemez, porszórásos és ráégetett festéssel
- kerettel egy síkban szerelve, jobb vagy bal oldalon rögzíthetők
- szerszám nélkül leszerelhetők
- belül elhelyezett zsanérokkal beállíthatók
- az ajtók nyílási szöge 110°

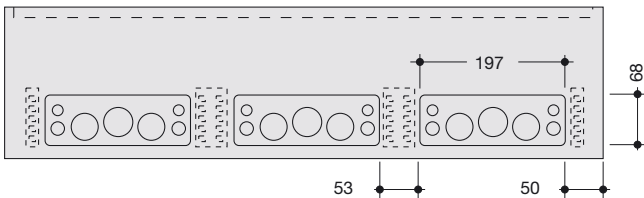
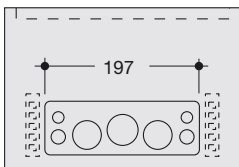
Ajtózár

- hárompontos rudazatos zárszerkezet 2 ajtós szekrényeknél és minden 1250 mm vagy annál magasabb szekrénynél
- szériában plombálhatók
- más zárszerkezetekre kicserélhetők (IP 54-es zárszerkezetekre is), az átalakítással a védelem IP 33-ra változik.

Alapkiépítésben elhelyezett, mezőnkénti vezeték-bevezetők:

- 2 komponensű felső bevezetőnyílás 29-féle vezeték-bevezetési lehetőséggel
- lépcsőzetes kialakítású alsó bevezetőnyílások 13-féle vezeték-bevezetési lehetőséggel
- a szekrények hátoldalán kikönyvitések találhatók a műanyag elemekben

Vezeték-bevezetések



Mezőnkénti vezeték-bevezetések:

felül

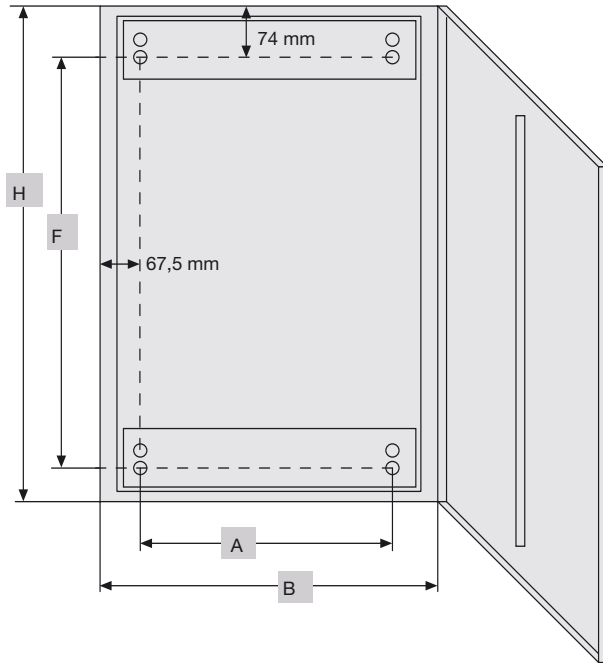
Vezetékek száma	max. kábelméret	átmérő
4	3 x 1,5 mm ²	10 mm
17	5 x 2,5 mm ²	13 mm
6	5 x 6 mm ²	18 mm
2	4 x 25 mm ²	30 mm

alul

Vezetékek száma	max. kábelméret	átmérő
4	3 x 1,5 mm ²	10 mm
4	4 x 6 mm ²	16 mm
2	5 x 10 mm ²	20 mm
2	4 x 25 mm ²	29 mm
1	4 x 95 mm ²	41 mm

Kikönyvitések hátul:

- 2 x PG16
- 2 x PG21
- 1 x PG29/36

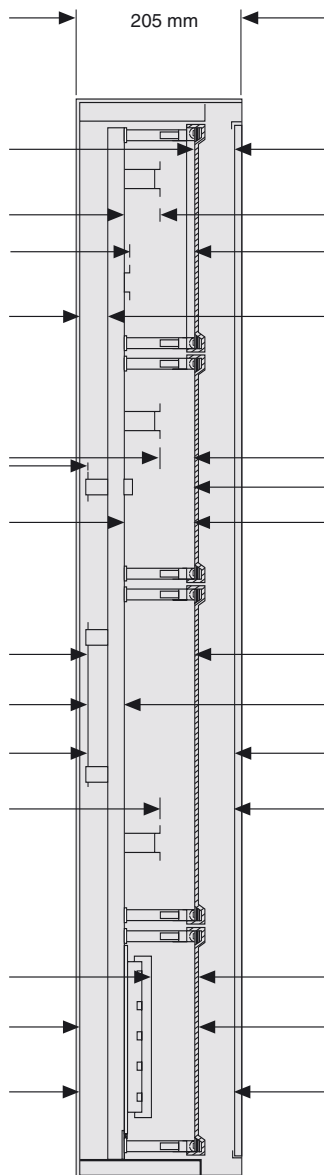


Rögzítési méretek

Magasság		Szélesség				
		300	550	800	1050	1300
500	F	374	374	374	374	374
	A	165	415	665	915	1165
650	F	526	526	526	526	526
	A	165	415	665	915	1165
800	F	676	676	676	676	676
	A	165	415	665	915	1165
950	F	826	826	826	826	826
	A	165	415	665	915	1165
1100	F	976	976	976	976	976
	A	165	415	665	915	1165
1250	F	1126	1126	1126	1126	1126
	A	165	415	665	915	1165
1400	F	1276	1276	1276	1276	1276
	A	165	415	665	915	1165

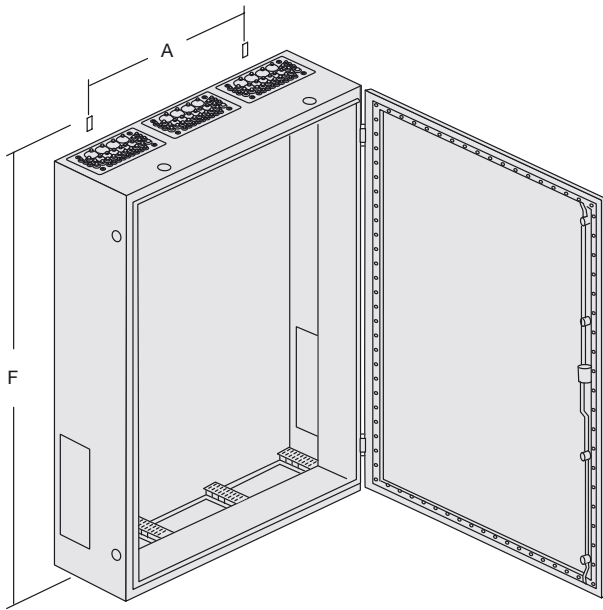
Kiselőszó

Fali szekrény - az univers belsejének méretei



- A készüléktakaró homloklapok és az ajtó belső síkja közti távolság: 52 mm (erősítő profil, 8 mm vastag)
- A kalapsín magassága: 30 mm
- A kalapsín és a készüléktakaró homloklap közti távolság: 78 mm
- A hátsó fal és a tartósín közti távolság: 23 mm
- A kalapsín és a készüléktakaró homloklap közti távolság: 48 mm
- A sülyesztett kalapsín és a készüléktakaró homloklap közti távolság: 131 mm
- A tartósín és a készüléktakaró homloklap közti távolság: 93mm
- A sülyesztett szerelőlap és a készüléktakaró homloklap közti távolság: 142 mm
- A sülyesztett szerelőlap és a tartósín felső pereme közti távolság: 46 mm
- A szerelőlap és az ajtó belső síkja közti távolság: 191 mm
- A kalapsín és az ajtó belső síkja közti távolság: 100 mm
- A gyűjtősínek felső pereme és a készüléktakaró homloklap közti távolság: 71 mm
- A hátsó fal és a készüléktakaró homloklap közti távolság: 143 mm
- A hátsó fal és az ajtó belső síkja közti távolság: 195 mm

Fali szekrény IP 54 védelemmel, mélység: 218 mm



Fali szekrények, mélység: 218 mm

- Érintésvédelmi osztály: II (kettős szigetelés), védelem: IP 54
- Falon kívüli (AP) elhelyezésre alkalmazható
- Magasság: 800 mm-től 1400 mm-ig 150 mm-es lépésekben
- Szélesség: 1-től 5 mezőig
- Mélység: 218 mm
- 60-tól egészen 540 modulegységig
- Színe: RAL 9010 (tiszta fehér)
- Beltéri, állandó beépítésű használatra

A belsőteri rendszer a következő hálózatoknál alkalmazható:

- 3 AC 50 Hz 230/400 V
 - 3 AC 50 Hz 400/690 V
- Maximális betáplálási áram: 400 A

A termék a következőkből áll:

Szekrény

- 1,5 mm-es acéllemez, horganyzott, porszórásos és ráégetett festéssel
- Kétoldali kikönnyítések gyűjtősínek átvezetéséhez a szekrény alsó részén.
- Cu 20/30 x 5/10 méretű gyűjtősínek szekrények közötti átvezetése nem lehetséges
- a szekrények egymás mellett és fölött sorolhatók

Ajtók

- 1,5 mm-es acéllemez, horganyzott, porszórásos és ráégetett festéssel
- belső zsanérokkal, jobb- vagy baloldalon rögzíthetők
- körben szivacsos, hő- és olajálló tömítés
- az ajtók nyílási szöge 162o
- 1050 mm-es szélességtől dupla ajtóval

Ajtózár

- alapkiépítésben hárompontos rudazatos zárszerkezet forgatható fogantyús hajtással és zárpajzzsal
- más IP 54 védelemű zárszerkezetekre cserélhetők, pl. DIN-félfengeres profilú zárszerkezetre

Alapkiépítésben elhelyezett, mezőnkénti vezeték-bevezetők:

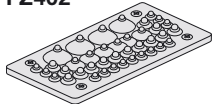
- 2 komponensű univerzális, felső bevezetőnyílás, amelyet minden IP 54-es védelemű szekrényhez gyártott bevezetőre ki lehet cserélni
- alul a bal és a jobb mezőben műanyag vezeték-bevezetők PG-kikönnyítésekkel, a többi mező zárt

Az IP 54 védelemű, 218 mm mélységű fali szekrény rögzítési méretei

Magasság		Szélesség				
		300	550	800	1050	1300
800	F	874	874	874	874	874
	A	155	405	655	905	1155
950	F	1024	1024	1024	1024	1024
	A	155	405	655	905	1155
1100	F	1174	1174	1174	1174	1174
	A	155	405	655	905	1155
1400	F	1474	1474	1474	1474	1474
	A	155	405	655	905	1155

Univerzális vezeték-bevezetések IP 54-es szekrényekhez
Vezetékbevezetési lehetőségek

FZ402

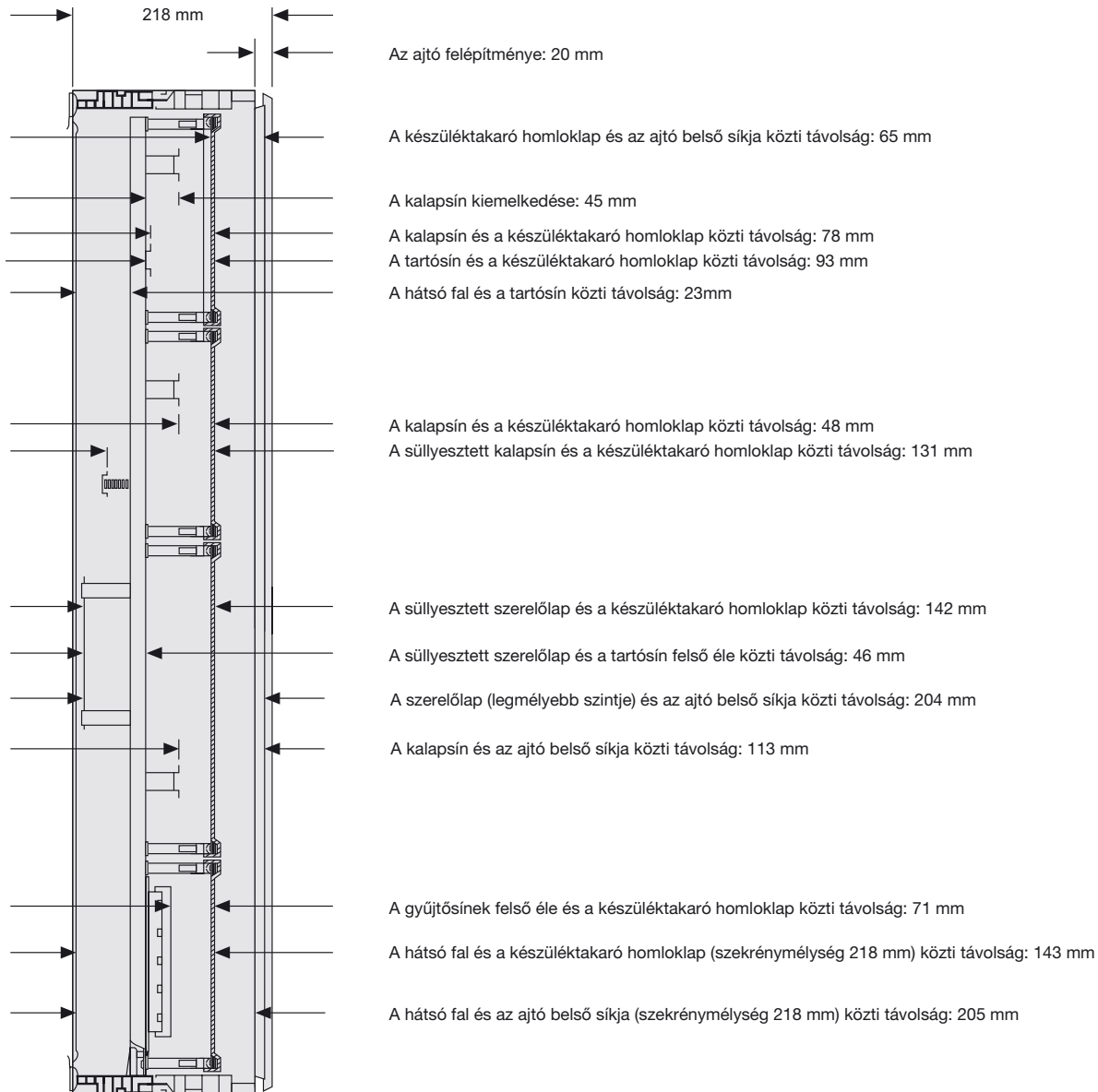


Vezetékek száma Új	Vezetékát-mérő (mm) tól - ig	Vezeték-keresztmetszet tól - ig (mm²)		
		NYM	NYF	H07RN-F
24	9 - 11,5	3x1,5 - 5x1,5	1x4 - 1x16	-
12	11 - 16	3x2,5 - 5x4	1x16 - 3x6	-
4	12,5 - 20	3x4 - 5x10	3x2,5 - 5x6	-
2	13 - 27,5	3x4 - 4x25	3x2,5 - 4x25	-
2	16 - 32	3x6 - 4x35	3x6 - 4x50	-
1	25 - 50	4x25 - 5x25	3x25 - 3x240	1x120 - 4x70

Szabványok és előírások

- bevizsgálva a VDE 0660, 500. rész szerint
- a DIN VDE 0603, 1. rész szerinti kiegészítő bevizsgálásnak is alávetve, VDE-jellel ellátva
- méretek a DIN 43870 szerint
- védelem IP 54 a VDE 0470, 1. rész (DIN EN60529) szerint
- védelem IP 3X nyitott ajtó esetén
- légrések és kúszóáram-utak a VDE 0110, 1. és 2/1.89. rész szerint
- szigetelési feszültség AC 800 V
- túlfeszültség kategória: III/IV
- szennyeződési fok: 3
- szigetelési osztály: II

Fali szekrény IP 54 védelemmel, mélység 218 mm – az univers N belsőteri rendszer méretei



Vezeték-bevezetés

