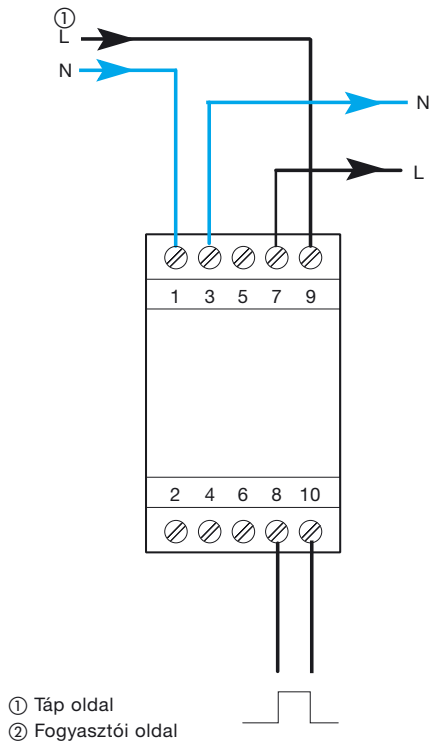


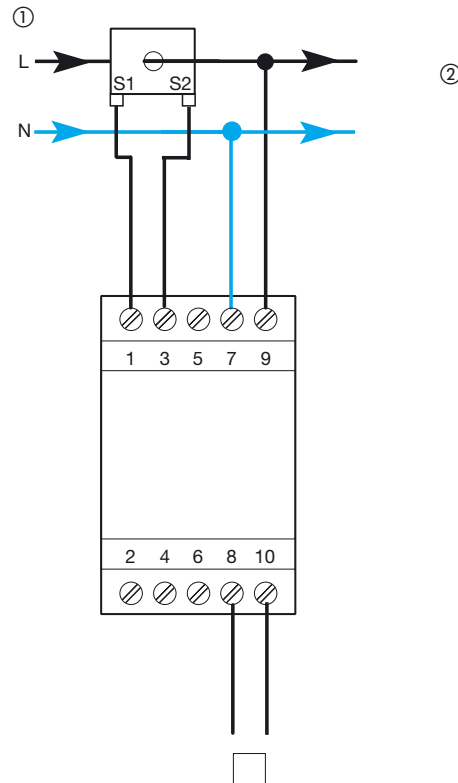
**Egyfázisú fogyasztásmérők**

Cikkszám	EC110	EC111	EC112	EC120	EC121
Mérési mód	Direkt mérés			Áramváltós mérés	
Méréshatár	320 mA - 32 A			100 / 5 A (60 mA bis 6 A)	
Üzemi feszültség és üzemi frekvencia	230 V AC +/- 20% 50/60 Hz +/- 2 Hz				
Pontosság	2% (2 OSZTÁLY, IEC 1036)				
Impulzus-kimenet	1 impulzus = 100 Wh (tartam 60 ms ± 10 ms), 100 VDC max, 0,3 A max				
Kijelző	7 jegű LCD, 0,1 kWh-ként				
Számláló	össz	össz és rész			
Tarifaszámlálás	1	1	2	1	2
Üresjáratú teljesítmény-veszteség	2 VA minden típusra				
Modul egység	3 modul				
Védelmi osztály	2				
Védettség elosztóba való beépítés után, takarással	IP 20				
Sorkapcsok sodrott tömör	1-6 mm <sup>2</sup> -ig 1,5-10 mm <sup>2</sup> -ig				
Környezet Üzemi hőmérséklet Raktározási hőmérséklet	- 5°C - +45°C -20°C - +70°C				

**Bekötés, direkt mérés (EC111)**



**Bekötés, áramváltós mérés (EC120)**



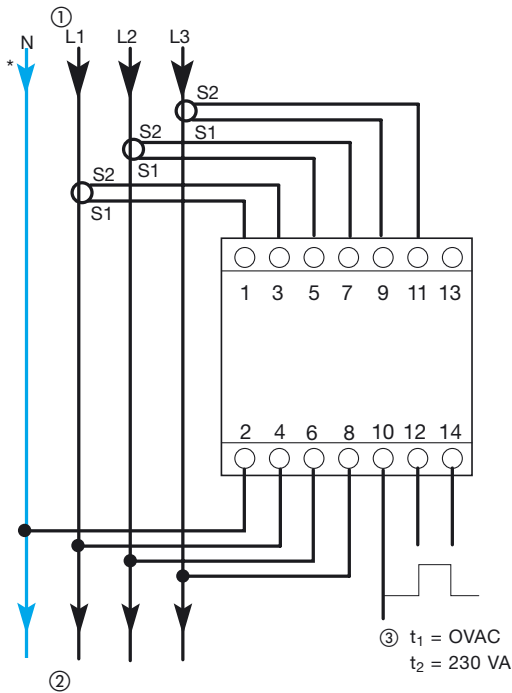
Kapcsoló és vezérlő-készülékek

**Háromfázisú fogyasztásmérők**

Cikkszám	EC310	EC311	EC320	EC321
Mérési mód	Direkt mérés		Áramváltós mérés	
Méréshatár	800 mA - 80 A		50 - 1500/5 A (60 mA bis 6 A)	
Üzemi feszültség és üzemi frekvencia	230/400 V AC +/-20% 50/60 Hz +/- 2 Hz			
Pontosság	2% (2. osztály, IEC 1036)			
Impulzus-kimenet	1 impulzus = 100 Wh (tartam 60 ms ± 10 ms), 100 VDC max, 0,3 A max.			
Kijelző	7 jegyű LCD, 0,1 kW-ként			
Számláló	össz és rész			
Feszültség-mérés	3 és 4 vezetékes bekötés lehetséges			
Tarifaszámlálás	1	2	1	2
Modul egység	8		4	
Védelmi osztály	2			
Védettség elosztóba való beszerelés után, takarással	IP 20			
Sorkapcsok sodrott tömör	1-6 mm <sup>2</sup> 1,5-10 mm <sup>2</sup>			
Csatlakozás	I < 32 A: 4 mm <sup>2</sup> min. 32 A ≤ I ≤ 57 A: 10 mm <sup>2</sup> min. 57 A ≤ I ≤ 76 A: 16 mm <sup>2</sup> min. 76 A ≤ I ≤ 80 A: 22 mm <sup>2</sup> min.			
Környezet Üzemi hőmérséklet Raktározási hőmérséklet	-5 °C - +45 °C -20 °C - +70 °C			

**Bekötés**

**Áramváltós-mérés (EC320/EC321)**



① Táp oldal

② Fogyasztói oldal

\* N-el vagy anélkül

③ Csak az EC321-nél

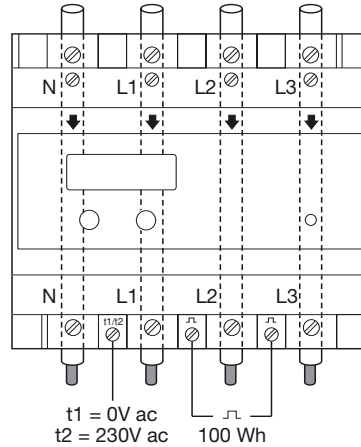
**Megjegyzések:**

- A 3 fázis fogyasztásának összegzése érdekében áramváltós mérés esetében a kábelek csatlakoztatásánál az áramirányt vegyük figyelembe
- Az áramváltó szekunder-oldalát soha ne földeljük le.
- A számláló bemeneteit (+) soha ne zárjuk rövidre
- Feszültség-biztosítás ajánlott

T6.12

**Direkt mérés (EC310, EC311)**

**Csatlakozás ér-átvezetéssel**



**Csatlakozás sorkapcsokon keresztül**

