

	ER108	ER124 ER139* ER109	ER123 ER125 ER138*	ER120 ER135* ER111	Interfész- relék EN145
Műszaki adatok					
Szabványok	EN 60947-4-1				
Termikus tartós áram I_{th}	16 A				5 A
Lámpaterhelés	Lásd 64. oldal				
Vezérlő feszültség	8 V	12 V	24 V	230 V	12 - 24 V~, ∞
Üzemi frekvencia	50 Hz				50 / 60 Hz
Mágnestekercs teljesítményfelvétele: Behúzás tartás	15 VA 5 VA	15 / 20* VA 5 VA		(b)	
Névleges szigetelési feszültség U_i	250 V				
Meghúzott időtartam	100% minden készülékre				
Max. kapcsolási gyakoriság	1 000 000				(a)
Csatlakozási keresztmetszetek					
Tekercs	vékony sodrott tömör		0,5 - 4 mm ² 1 - 6 mm ²		
Főáramkör	vékony sodrott tömör		1 - 6 mm ² 1,5 - 10 mm ²		
Környezeti hőmérséklet	-10°C / +50°C				
Raktározási hőmérséklet	-40°C / +80°C				

Megjegyzés:

*Relék modulmérete = 2 modul

(a): villamos élettartam: 200000 kapcsolás 5A / AC1

(b): meghúzási fogyasztás
interfészrelé EN145

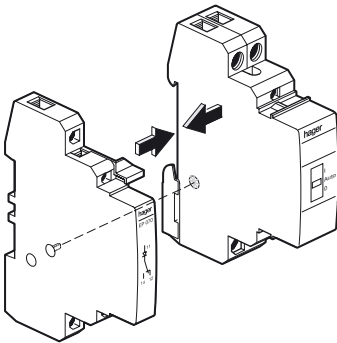
Vezérlő- feszültség	Behúzási- és tartófogyasztás
12 V ∞	0,5 W
24 V ∞	1,5 W
12 V~	1 VA
24 V~	2 VA

Környezeti hőmérséklet

Több készülék együttes alkalmazása esetén minden második relé közé az LZ060 (1/2 mod) távtartót kell tenni.

Segédérintkező

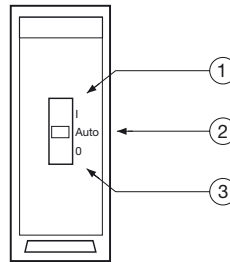
Minden reléhez hozzáépíthető a 1/2 modul széles EP071 1Z/ 1Ny (2A 250 V) segédérintkező



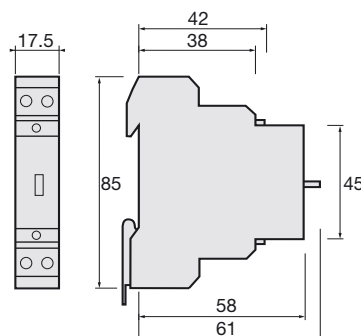
Relék

Az előlapon lévő kézikapcsoló állásai

- ① állandó BE
- ② automatikus üzem
- ③ állandó KI



**Méretek,
relé (1 mod.)**



Üzemi követelmények, kiválasztás

A mágnescapcsolók kiválasztásánál az alábbi feltételeket vesszük figyelembe:

- Alkalmazási terület (fűtés, világítás)
- Kapcsolási teljesítmény
- Élettartam (üzemi feltételek közötti kapcsolási szám)

A terhelési karakterisztika befolyása

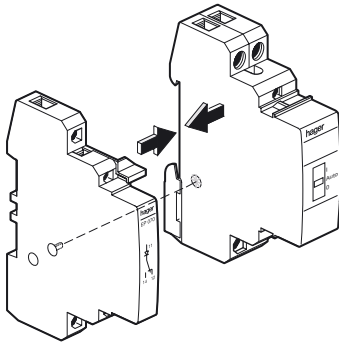
Feltételek:

- Működési hőmérséklet 40° C alatt
- Ha több készülék kerül egymás mellé, úgy minden második közé LZ060 (1/2 mod) típusú távtartót kell szerelni.

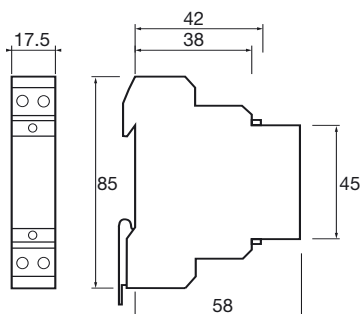
Műszaki adatok	ES223	ES224	ES110 ES210 ES220 ES230	ES424	ES320 ES444 ES430 ES420	ES442	ES340 ES440 ES480	ES462	ES463 ES490	Segédkapcsoló EP071
Szabványok	EN 60947-4-1									
Termikus tartós áram I_{th}	20 A					40 A	40 A	63 A	63 A	2 A
Vezérlő feszültség V 230	8 V	24 V	230 V	24 V	230 V	24 V	230 V	24 V	230 V	
Üzemi frekvencia	50 Hz									
Mágnestekercs teljesítményfelvétele: Behúzás tartás	15 VA 5 VA			20 VA 5 VA		50 VA 7 VA				
Névleges szigetelési feszültség U_i	250 V			400 V						250 V
Mechanikai élettartam	1 000 000									
Csatlakozási keresztmetszetek										
Tekercs	vékony sodrott tömör					1 - 2,5 mm ² 1,5 - 4 mm ²				
Főáramkör	vékony sodrott tömör					1 - 6 mm ² 1,5 - 10 mm ² 4 - 16 mm ² 4 - 25 mm ²				
Környezeti hőmérséklet	10°C-tól +50°C-ig									
Raktározási hőmérséklet	-40°C-tól +80°C-ig									

Segédérintkező

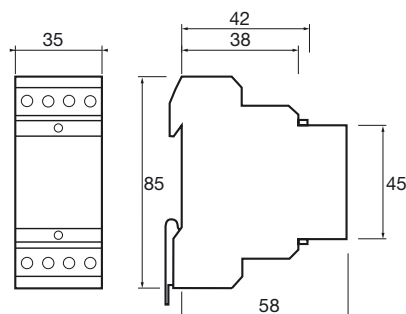
Minden mágnescapcsolóhoz hozzáépíthető típus EP071 (20A 1/2 mod)



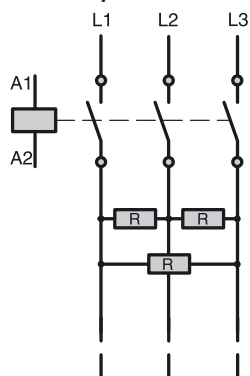
Mágnescapcsoló (1 PLE)



Mágnescapcsoló (2 PLE)



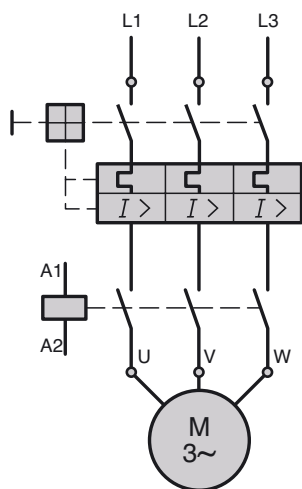
Fűtés kapcsolása



A kapcsolások száma		50000	100000	150000	200000	300000
Egy fázisú 230 V~	Három fázisú 400 V~	Max. teljesítmény kW-ban				
ES110, ES210, ES220, ES230		4,4	4,4	3,9	3,5	2,9
	ES320, ES420	12	10,5	8,5	6,5	5,8
	ES340, ES440	23,2	17,7	15	13,1	10,8
	ES463	35	26,3	23	19,7	5,8

Motorok kapcsolása

Alkalmazás kalickás forgórészű motoroknál (AC3)



Egyfázisú kondenzátor 200 V~	Háromfázisú (AC3 kat.) 400 V~	Max. teljesítmény kW-ban	
ES110, ES210, ES220, ES230		1,1	
	ES320, ES420		4
	ES340, ES440		7,5
	ES463		15

Világítás kapcsolása

Az alábbi táblázat mutatja az egy (230 V / 50 Hz) áramkörbe kapcsolható lámpák számát. A táblázat relékre és mágnescapcsolókra érvényes.

Lámpa üzemmód

	Teljesítmény	Mágnescapcsoló			
		Relé 16 A	20 A	40 A	63 A
Izzólámpa - 230 V izzólámpa halogén vagy nem halogén	40 W	45	50	100	120
	60 W	30	35	75	105
	75 W	24	28	65	90
	100 W	18	21	45	65
	150 W	12	14	33	45
	200 W	9	10	25	35
	300 W	5	6	16	23
	500 W	3	4	10	14
	1000 W	1	2	5	7
- Kis feszültségű halogén (12 V vagy 24 V) elektronikus transzformátorral	20 W	70	80	160	240
	50 W	28	40	80	120
	75 W	19	26	52	78
	100 W	14	20	40	60
	150 W	9	13	26	39

Fényforrás típus	Teljesítmény	Relék		Mágneskapcsolók					
		16 A		20 A	40 A		63 A		
Fénycsövek - kompenzálatlan	15 W	29		50	110		150		
	18 W	25		42	80		130		
	30 W	25		35	70		110		
	36 W	24		30	60		90		
	58 W	14		20	40		60		
- párhuzamos kompenzáció	15 W	25	Cmax 112 µf	30	Cmax 135 µf	45	Cmax 202 µf	60	Cmax 270 µf
	18 W	25	112 µf	30	135 µf	45	202 µf	60	270 µf
	30 W	20	90 µf	25	112 µf	40	180 µf	55	247 µf
	36 W	20	90 µf	25	112 µf	40	180 µf	55	247 µf
	58 W	15	67 µf	17	76 µf	22	99 µf	40	180 µf
- Duo kapcsolás	2 x 18 W	40	Cmax 2,7 µf	45	Cmax 2,7 µf	90	Cmax 2,7 µf	140	Cmax 2,7 µf
	2 x 20 W	40	2,7 µf	45	2,7 µf	90	2,7 µf	140	2,7 µf
	2 x 36 W	22	3,4 µf	26	3,4 µf	50	3,4 µf	100	3,4 µf
	2 x 40 W	22	3,4 µf	26	3,4 µf	50	3,4 µf	100	3,4 µf
	2 x 58 W	12	5,3 µf	13	5,3 µf	23	5,3 µf	50	5,3 µf
	2 x 65 W	12	5,3 µf	13	5,3 µf	23	5,3 µf	50	5,3 µf
- elektronikus előtéttel	18 W	30		35	60		80		
	36 W	26		30	32		45		
	58 W	15		17	25		30		
Fénycsövek - ikerkapcsolás elektronikus előtéttel	2 x 18 W	15		17	30		40		
	2 x 36 W	13		15	16		22		
	2 x 58 W	8		9	12		15		
- kompakt fénycső kompenzálatlan	7 W	50		55	100		130		
	10 W	45		50	90		115		
	18 W	40		42	65		90		
	26 W	25		27	50		80		
- kompakt fénycső elektronikus előtéttel	11 W	80		85	110		150		
	15 W	60		63	100		130		
	20 W	50		52	70		110		
	23 W	40		42	60		100		
Nagynyomású kisülőlámpák - nagynyomású higanylámpák, kompenzálatlan	50 W	11		12	36		50		
	80 W	9		10	27		38		
	125 W	7		8	19		26		
	250 W	3		3	10		14		
	400 W	1		2	7		10		
- nagynyomású higanylámpák, kompenzált	50 W	9	Cmax 63 µf	10	Cmax 70 µf	25	Cmax 175 µf	30	Cmax 210 µf
	80 W	7	49 µf	8	58 µf	21	147 µf	25	175 µf
	125 W	5	50 µf	6	60 µf	14	140 µf	17	170 µf
	250 W	3	54 µf	3	54 µf	7	126 µf	9	162 µf
	400 W	1	25 µf	2	50 µf	4	100 µf	6	150 µf
- Vegyes lámpatípusok	100 W	9		10	22		33		
	160 W	6		7	19		27		
	250 W	3		4	11		15		
	400 W	1		2	8		11		
- Nagynyomású nátriumlámpák, kompenzálatlan	70 W	9		10	20		30		
	150 W	5		6	10		15		
	250 W	3		4	6		10		
	400 W	1		2	4		6		
- Nagynyomású nátriumlámpák, kompenzált	70 W	5	Cmax 60 µf	6	Cmax 72 µf	15	Cmax 180 µf	20	Cmax 240 µf
	150 W	3	54 µf	3	54 µf	9	162 µf	16	192 µf
	250 W	1	32 µf	2	64 µf	5	160 µf	7	224 µf
	400 W	-	- µf	1	50 µf	3	150 µf	5	250 µf

Műszaki adatok:

Maximális csatlakozási keresztmetszetek:

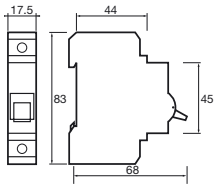
Csatlakozás	Jelzőlámpa, nyomógomb	Kapcsoló					
	16A, nyomókapcsoló 16A	16 A	25 A	40 A	63 A	80 A	100 A
sodort	4 mm ²	10 mm ²	10 mm ²	16 mm ²	16 mm ²	35 mm ²	35 mm ²
tömör	6 mm ²	16 mm ²	16 mm ²	25 mm ²	25 mm ²	50 mm ²	50 mm ²

Rövidzárállóság – különböző névleges áram esetén:

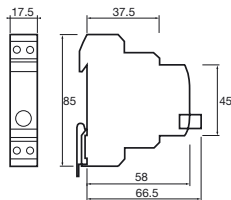
Kapcsoló	max. névl. áram	rövidzárállóság
63 A	63 A/gL	10 kA
80 A	80 A/gL	8 kA
100 A	100 A/gL	6 kA

Méretezett rajzok

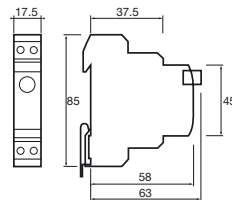
**Kikapcsoló
SB106**



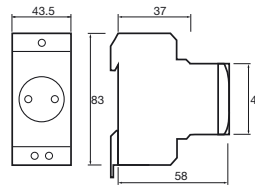
**Nyomókapcsoló
SV041**



**Jelzőlámpa
SV127**



**Dugalj
SN016**



**Dugalj
SN017**

