

**GD102N/GD104N/GD106N/GD108N/GD110N****Általános leírás:**

- Falon kívüli szerelésre alkalmas kiselosztó max. 70 mm beépítési magasságú készülékek elhelyezése céljából
- Zárt alsórész beépített kalapsínnel és hárompontos rögzítéssel (GD104N-től kezdődően 4 és 5 pontos rögzítés lehetséges)
- A fali rögzítő-csavarok záródugói a leszállított készletben megtalálhatók
- A készüléktakaró-homloklop 46 mm-es nyílásmérettel és gyorsrögzítő (1/4 fordulat) csapszegekkel rendelkezik
- A sorozatban gyártott kiselosztók tartalmazzák a feliratozási rendszert a feliratozó sávokkal és az átlátszó védőburkolatokat.

**Névleges üzemi feszültség:**

AC 400 V / 50 Hz

**Névleges áram:**

Max. 63 A-es készülékek számára

**Védettség:**

IP 30 (IP 40 védettségű ajtóval)

**Érintésvédelmi osztály:**

II, kettős szigetelés

**Standard vezeték-bevezetések:**

Fent, lent, és oldalt raszteres kikönnnyítéssel

**Kiegészítő vezeték-bevezetések:**

	<b>GD102N</b>	<b>GD104N</b>	<b>GD106N</b>	<b>GD108N</b>	<b>GD110N</b>
Kikönnnyítések fent/lent kábelcsatornák számára	15x15	15x15 20x35	20x20 20x35 30x45	20x20 20x35 40x60	20x20 20x35 40x60 40x90
A hátoldalon fent: lent:	1x 1x	2x 2x	2x + 2x(M10/16) 3x	4x 4x	6x 5x
Kitörhető kikönnnyítések M10/16/20					
Oldalt a sarkoknál kikönnnyítések kábelcsatornák számára 15x15 mm	4x	2x	2x	4x	4x

**PE/N-sorkapcsok:**

- sárgarézkapcsok vezetékvédelemmel (kivéve a GD102N-t) ujjal történő érintés ellen védett kivitelben, gyorsrögzítő technikával, külön sorkapocs-tartóra rápatintva. A sorkapocs-tartó helye (fent/lent) szabadon választható.
- A sorkapocs-helyek számát lásd a megrendelési oldalon

**Plombálás:**

- Szériában

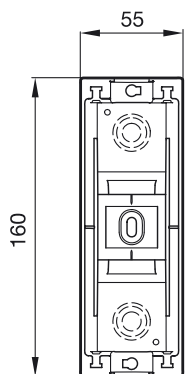
**Szín:**

- RAL 9010 (tisztá fehér), az ajtók RAL 9010 színűek vagy átlátszók (füstsürke)

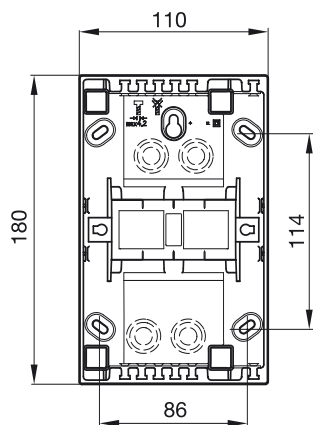
**Anyag:**

- műanyag

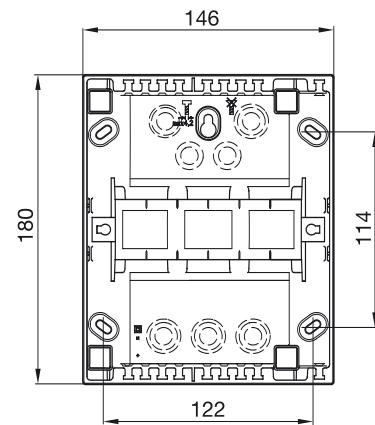
**GD102N**



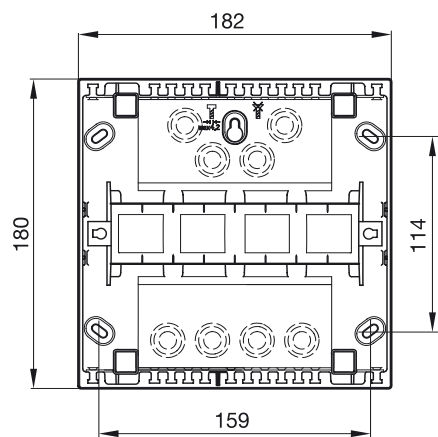
**GD104N**



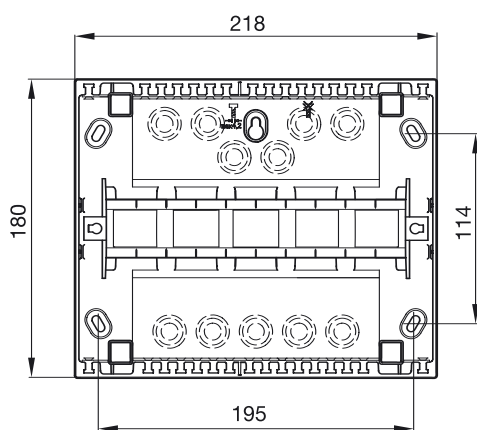
**GD106N**



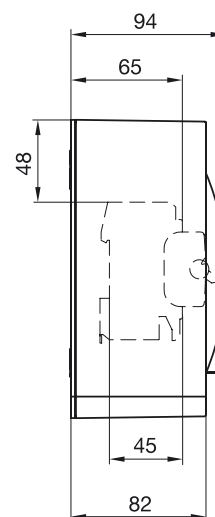
**GD108N**



**GD110N**



**GD104N - GD110N**



Kiselosztók

**VU12B/VU24B/VU36B/VU48B  
VH12B/VH24B/VH36B/VH48B****Általános leírás:**

Installációs elosztó a DIN 43871 szerint, falba süllyesztett ill. üreges falba történő beépítésre, a DIN 43880 szerinti max. 70 mm beépítési magasságú készülékek elhelyezésére.

**Szállítási tartalom:**

- Szekrény készüléktartó sínekkel
- QuickConnect sorkapcsok ujjal történő érintés ellen védett kivitelben
- A készüléktakaró-homloklap 46 mm-es nyílásmérettel rendelkezik
- Elfordítható takarókeret ajtóval kompletten, vagy külön-külön a variálhatóság érdekében

**Vizsgálati szabvány:**

DIN VDE 0603, 1. rész

**Méretekre vonatkozó szabvány:**

DIN 43871

**Vizsgálati jelek**

 (kivéve a sorozatkapocs-beépítéssel rendelkező változatokat)

**Névleges feszültség:**

AC 400 V / 50 Hz

**Névleges áram:**

Max. 63 A-es készülékek számára

**Érintésvédelmi osztály:**

II (kettős szigetelés)

**Védettség:**

IP 30

**Ajtó**

A kerettel egy síkban van, belül elhelyezett, kézzel kezelhető zsanérokkal, az ajtónyitás irányának (jobb/balos) megváltoztatása a takarókeret leszerelése nélkül lehetséges

**Ajtózár**

Az előlap síkjában lévő kihajtható fogantyú, amely magától visszaugrik alaphelyzetbe (zár átalakítás nélkül utólag is beépíthető)

**Vezeték-bevezetések:****Fent/lent**

A sorozatgyártású szekrény alaptartozéka a vezeték-bevezető lap, a kitörhető bevezetések, és a vezetékrögző

**Oldalt**

Felső és alsó bekötési tér jobb és bal oldalon egy-egy d=35 mm-es kikönnnyítéssel. Kétsoros elosztóktól kezdve jobb és bal oldalon a készüléksorok között d=25 mm-es kikönnnyítés.

**Hátul**

A felső bekötési térben 2 x 3 x d=25 mm-es kikönnnyítés, ebből 3 x d=25 mm-es kompletten kitörhető, az alsó bekötési térben 4 x d=25 mm-es kikönnnyítés.

**QuickConnect – sorkapcsok**

A sorkapocs-helyek száma és keresztmetszete megfelel a DIN 43871 előírásainak (lásd a 2.07. oldalt)

**Szín:**

RAL 9010 (tisztá fehér)

**Vakolatkiegyenlítés:**

Max. 15 mm

**Plombálás:**

Sorozatban

**Anyag:****Fali szekrény / készüléktakaró-homloklap**

Műanyag, tűzállóság a VDE 0603T.1 szerint, izzó vezeték vizsgálat:

Süllyesztett kivitelben: => 650° C üreges falú kivitelben: => 850° C

**Készüléktartó sínek:**

Horganyzott acéllemez

**Takarókeret:**

Acéllemez, porszórásos és ráégetett festéssel

**Ajtó**

Acéllemez, porszórásos és ráégetett festéssel

**Üreges falba építhető kivitel**

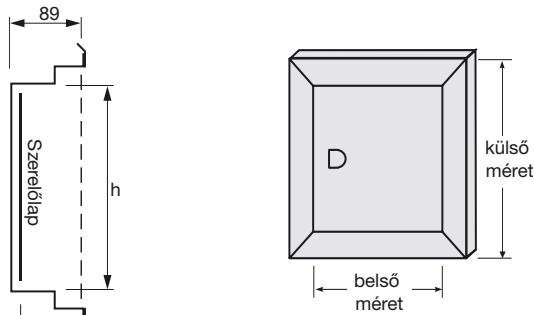
Konstrukciója ugyanaz, mint a süllyesztett kivitelé, kiegészítve üreges falhoz alkalmas rögzítéssel és hűzésmentesítéssel

**72 mm beépítési mélységű elosztó**

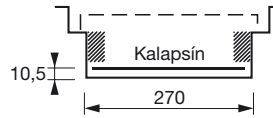
Konstrukciója ugyanaz, mint a megfelelő standard süllyesztett és üreges falba szerelhető elosztóé, kiegészítve oldalsó rögzítési profilokkal és 25 mm magas takaró léccel

A műszaki adatok és a méretek érvényesek a komplett elosztóra, a szállított rendszerekre és különböző változatokra is.

**A szekrény méretei mm-ben:**



(Üreges falba történő beépítéskor 79,5)



felső bekötési tér, 1 - 4 soros: 140 mm  
alsó bekötési tér, 1 - 4 soros: 105 mm

oldalsó vezetékvezetési tér  
bal és jobb oldalon 27 mm

	VF08P	1 soros	2 soros	3 soros	4 soros
<b>Belső méret, h</b>		245	370	495	620
<b>A fülke méretei, Ma x Szé x Mé</b> lapos kivitel	205 x 225 x 77 189 x 209 x 67	317 x 330 x 90 317 x 330 x 72	442 x 330 x 90 442 x 330 x 72	567 x 330 x 90 567 x 330 x 72	692 x 330 x 90 692 x 330 x 72
<b>A kivágás méretei, Ma x Szé x Mé</b> üreges falba történő beépítés lapos kivitel		307 x 312 x 88 307 x 312 x 72	432 x 312 x 88 432 x 312 x 72	557 x 312 x 88 552 x 312 x 72	682 x 312 x 88 682 x 312 x 72
<b>A szerelőlap méretei</b> <b>Ma x Szé x Mé</b>		200 x 265 x 2,5	325 x 265 x 2,5	450 x 265 x 2,5	575 x 265 x 2,5

A takarókeret méretei	VF08PA/HA	1 soros	2 soros	3 soros	4 soros
<b>Külső méretek</b> <b>Ma x Szé</b>	230 x 250	336 x 348	461 x 348	586 x 348	711 x 348
<b>Belső méretek</b> <b>Ma x Szé</b>		276 x 288	401 x 288	526 x 288	651 x 288

A takarókeret magassága: standard kivitel esetén = 9 mm, lapos kivitel esetén = 25 mm

A váltókeret méretei:		2 soros	3 soros	
<b>Papírfórmátum, Ma x Szé</b>		500 x 400	700 x 500	
<b>Külső méretek, Ma x Szé</b>		552 x 452	752 x 552	

**Súly:**

Típus	VU12B	VU24B	VU36B	VU48B	VH12B	VH24B	VH36B	VH48B
<b>Súly (kg)</b>	2,5	3,3	4,1	4,9	2,6	3,4	4,2	5,1

**A 72 mm beépítési mélységű kivitel súlya:**

Típus	VU12MN	VU24MN	VU36MN	VU48MN	VH12MN	VH24MN	VH36MN	VH48MN
<b>Súly (kg)</b>	2,7	3,4	4,2	5,3	2,7	3,5	4,3	5,4

**Tűzálló szekrény**

Típus	VZ391	VZ392	VZ393	VZ394
<b>A kivágás méretei, (Ma x Szé x Mé)</b> üreges falba építve*	448 x 380 x 126	573 x 380 x 126	698 x 380 x 126	823 x 380 x 126
<b>Súly (kg)</b>				
<b>A rögzítő tartók belső távolsága</b>	380	380	380	380

**130 Szerviz-nyílás**

Típus	VZ381	VZ382	VZ383	VZ384
<b>külső méret</b>	Szé: 378 Ma: 445	Szé: 378 Ma: 570	Szé: 378 Ma: 695	Szé: 378 Ma: 820
<b>belső méret</b>	Szé: 314 Ma: 381	Szé: 314 Ma: 506	Szé: 314 Ma: 631	Szé: 314 Ma: 756

\* ha üreges falba történő szereléskor a beépítési mélység < 16, mm részben süllyesztett szerelés lehetséges.

**VA12B / VA24B / VA36B / VA48B / V05B****Általános leírás**

Installációs elosztó a DIN 43871 szerint falon kívüli szereléshez, 92,5 mm magas készülékek elhelyezéséhez (ajtó beépítéskor 70 mm)  
A beépítési mélység megfelel a DIN 43880 szabványnak.

**A szállítási tartalma**

- Alsó rész integrált hátsó fallal és készülékholder színekkel
- PE/N dugaszolható sorkapcsokkal, ujjal történő érintés ellen védett kivitelben
- Készülékfedező-homlokpanel 46 mm-es nyílásmérettel ajtó nélkül (utólag is felszerelhető)

**Vizsgálati szabvány:**

DIN VDE 0603, 1. rész

**Méretekre vonatkozó szabvány:**

DIN 43871

**Vizsgálati jelek****Névleges feszültség:**

AC 400 V / 50 Hz

**Névleges áram:**

Max. 63 A-es készülékek számára

**Érintésvédelmi osztály**

II (kettős szigetelés)

**Védettség:**

IP 30

**Ajtó (tartozék)**

Kerettel egy síkban van, belül elhelyezett, kézzel kezelhető zsanérokkal, az ajtónyitás irányának (jobb/balos) megváltoztatása lehetséges

**Ajtózár**

Az előlap síkjában lévő kihajtható fogantyú, amely magától visszahúzó alaphelyzetbe (zár átalakítás nélkül utólag is beépíthető)

**Vezeték-bevezetések:****Fent/lent**

Teljes szélességben futó, 4 mm szélességű és 12, 17, 21, 23, 26 mm magasságú raszteres kikönnnyítések, további kikönnnyítések az LF40060, LF40090 és LF400110 jelű Tehalit vezeték-csatornák számára

**Oldalt**

Felső és alsó bekötési tér jobb és bal oldalon egy-egy d=35 mm kikönnnyítéssel.

**Hátul**

Felül és alul egyenként 7 x d = 25 mm-es kikönnnyítés, teljesen is kitörhető

**Szín:**

RAL 9010 (tisztá fehér)

**Plombálás:**

szériában

**Anyag:****Alsórész/burkolat**

Műanyag, tűzállóság a VDE 0603T.1 szerint, izzó vezeték vizsgálat: 750° C

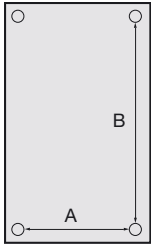
**Készülékfedező sínek:**

Horganyzott acéllemezből

**Ajtó:**

Acéllemez, porszórásos és ráégetett festéssel

**Méretetek mm-ben**



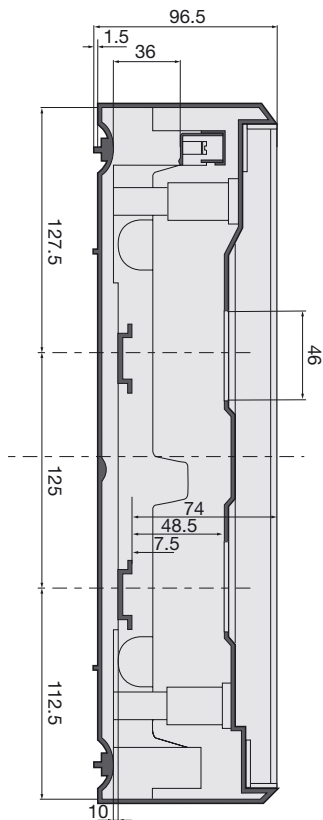
	1 soros	2 soros	3 soros	4 soros
<b>Külső méretek Ma x Szé x Mé</b>	245 x 305 x 96,5	370 x 305 x 96,5	515 x 305 x 96,5	640 x 305 x 96,5
<b>A felső bekötési tér magassága</b>	127,5	127,5	147,5	147,5
<b>Az alsó bekötési tér magassága</b>	112,5	112,5	112,5	112,5

**Oldalsó vezetékezési tér a jobb és bal oldalon is 34 mm**  
**Vezetékezési tér a kalapsín alatt 10 mm**

A rögzítő furatok távolsága	1 soros	2 soros	3 soros	4 soros
<b>A</b>	270	270	270	270
<b>B</b>	91	216	331	456

**Súly:**

Típus	VA12B	VA24B	VA36B	VA48B	VA12T	VA24T	VA36T	VA48T
<b>Súly (kg)</b>	1,14	1,55	1,94	2,53	0,57	0,84	1,12	1,41



**Általános leírás**

Installációs kiselosztó falon kívüli szerelésre, a DIN 43880 szerint gyártott készülékek elhelyezésére. Beépítési mélység: a VDE103 szerint 70 mm, minden más elosztó esetében 70 mm-ről 85 mm-re süllyeszthető..

**Szállítási tartalom**

- A szekrény alsó része készüléksínekkel és PE/N-sorkapcsokkal
- Szekrény-felső rész, nyílással a készülékek részére
- Átlátszó ajtó

**Vizsgálati szabvány:**

DIN VDE 0603, 1. rész

**Méretekre vonatkozó szabvány:**

DIN 43871 (csak a VE112-től VE412-ig tartó típusok esetén)

**Vizsgálati jelek**

A termékeket a CCA-eljárás keretében az EN 60 439 és DIN VDE 0603, ill. a DIN 43 871 (csak VE112-től a VE412-ig terjedő típusok esetében) szabványok szerint vizsgálták és hagyták jóvá.

**Névleges feszültség**

AC 400V

**Névleges áram**

Max. 63 A-es készülékekhez

**Érintésvédelmi osztály:**

II (kettős szigetelés)

**Védettség:**

IP 65 a DIN VDE 0470, 1. rész szerint a VE103L-től a VE318L-ig terjedő termékek esetében,  
 IP 41 a DIN VDE 0470T1 szerint a VE112L-től a VE412L-ig terjedő termékek esetében.

**Ajtó**

A VE103L-től a VE110L-ig terjedő termékek esetében felhajthatók, a VE112 jelű típustól kezdődően jobb vagy bal oldalon rögzíthetők.

**Ajtózár**

Kihajtható fogantyú. Bezáráshoz a VZ311 jelű zár (tartozék) alkalmazható.

**Vezeték-bevezetések:**

Lásd a táblázatot a jobb oldalon

**PE/N-sorkapcsok**

Lásd a T2.07. oldalt

**Szín:**

RAL 7035 (szürke)

**Anyag:**

Polisztirol

**Készüléksínek**

Horganyzott acéllemezből, a készülék-beépítési mélység átállítható 70 mm-ről 85 mm-es mélységre.

**Ajtó**

átlátszó műanyag

**Sorolhatóság**

A VE106 típustól kezdődően minden azonos nagyságú elosztó egymással sorolható.

**Vezeték-bevezetések:**

A VE103L-től a VE318L-ig terjedő termékek termoplasztikus elasztomerből készült univerzális vezeték-bevezetőkkel vannak ellátva, amelyeken a vezetékek és kábelek segédeszköz nélkül átfúrhatók. A VE112L-től a VE418L-ig terjedő termékek kitérhető metrikus kikönnýtésekkel rendelkeznek.

Cikk-szám	A vezeték-bevezetések tömítettsége biztosított Fent és lent	Kikönnýtések oldalt, PG-méret
<b>VE103L</b>	3 x 7,5 - 16 mm ø	-
<b>VE106L</b>	1 x 7,5 - 25 mm + 2 x 7,5 - 20 mm + 2 x 7,5 - 16 mm + 3 x 6,5 - 11,5 mm	2 x 16
<b>VE110L</b>	1 x 7,5 - 25 mm + 4 x 7,5 - 20 mm + 2 x 7,5 - 16 mm + 3 x 6,5 - 11,5 mm	2 x 16
<b>VE112L</b>	2 x 7,5 - 27,5 mm ø + 4 x 7,5 - 16 mm + 17 x 6,5 - 11,5 mm ø	2 x 21
<b>VE118L</b>	2 x 7,5 - 27,5 mm ø + 4 x 7,5 - 16 mm + 17 x 6,5 - 11,5 mm ø	2 x 21
<b>VE212L</b>	2 x 7,5 - 27,5 mm ø + 4 x 7,5 - 16 mm + 17 x 6,5 - 11,5 mm ø	3 x 21
<b>VE218L</b>	2 x 7,5 - 27,5 mm ø + 4 x 7,5 - 16 mm + 17 x 6,5 - 11,5 mm ø	3 x 21
<b>VE312L</b>	2 x 7,5 - 27,5 mm ø + 4 x 7,5 - 16 mm + 17 x 6,5 - 11,5 mm ø	4 x 21
<b>VE318L</b>	2 x 7,5 - 27,5 mm ø + 4 x 7,5 - 16 mm + 17 x 6,5 - 11,5 mm ø	4 x 21
<b>VE412L</b>	2 x 7,5 - 27,5 mm ø + 4 x 7,5 - 16 mm + 17 x 6,5 - 11,5 mm ø	5 x 21

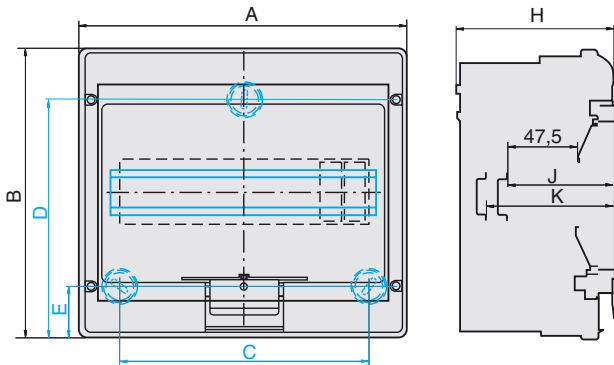
**Kikönnýtések VE112L - VE412L termékek esetében**

Cikk-szám	Metrikus kikönnýtések Fent és lent	oldalt	Metrikus hüvelyek
<b>VE112L</b>	2 x 20/32/40 + 2 x 25/32 + 3 x 25 + 6 x 20	2 x PG21	10 x 20 + 2 x 25 + 1 x 32
<b>VE212L</b>	2 x 20/32/40 + 2 x 25/32 + 3 x 25 + 6 x 20	3 x PG21	14 x 20 + 4 x 25 + 1 x 32
<b>VE312L</b>	2 x 20/32/40 + 2 x 25/32 + 3 x 25 + 6 x 20	4 x PG21	14 x 20 + 10 x 25 + 2 x 32
<b>VE412L</b>	2 x 20/32/40 + 2 x 25/32 + 3 x 25 + 6 x 20	5 x PG21	14 x 20 + 10 x 25 + 2 x 32

**Kiselosztó, Vector sorozat, IP 41/65**

• átlátszó ajtóval

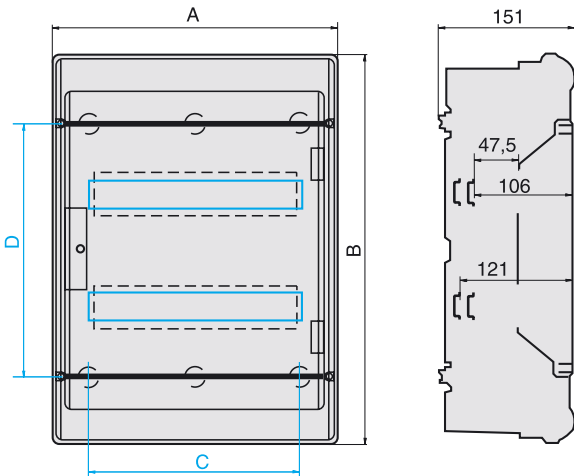
**VE103L, VE106L, VE110L, 1 soros, 3, 6, 10**



	A	B	C	D	E	H	J	K
<b>VE103L</b>	110	175	-	147	28	93	72,3	-
<b>VE106L</b>	164	190	108	158	32	113	72,5	87,6
<b>VE110L</b>	236	210	180	173	37	114	74,1	89,1

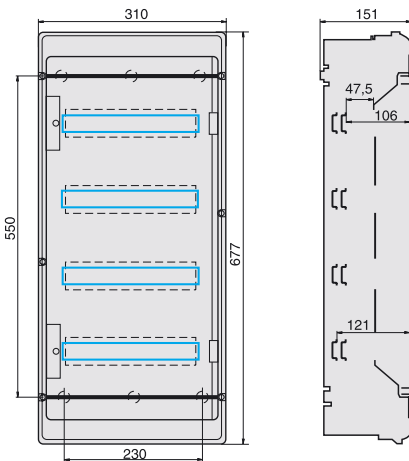
A) Rögzítés középen

**VE212L, VE218L, 2 soros, 24, 36**

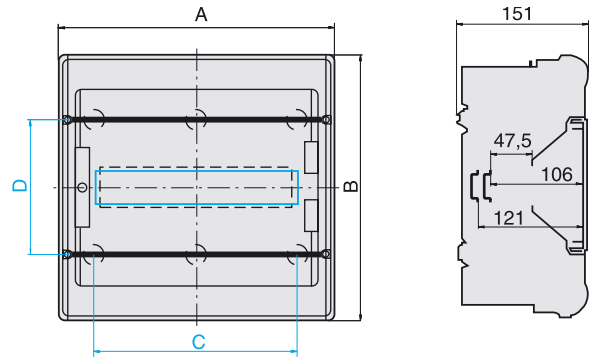


	A	B	C	D
<b>VE212L</b>	310	427	230	280
<b>VE218L</b>	418	452	338	305

**VE412L, 4 soros, 48**

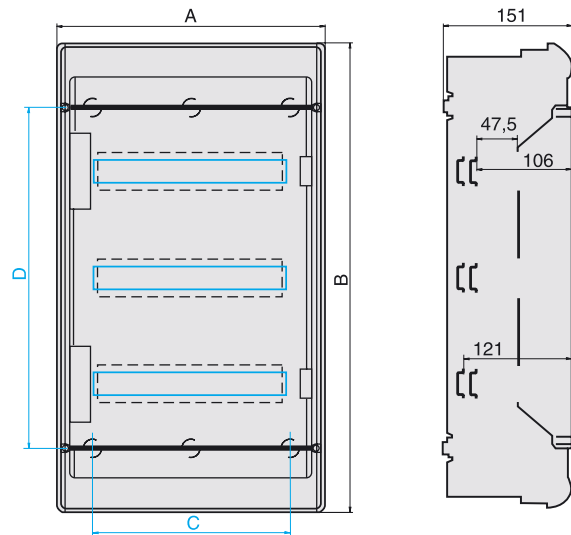


**VE112L, VE118L, 1 soros, 12, 18**



	A	B	C	D
<b>VE112L</b>	310	302	230	155
<b>VE118L</b>	418	302	338	155

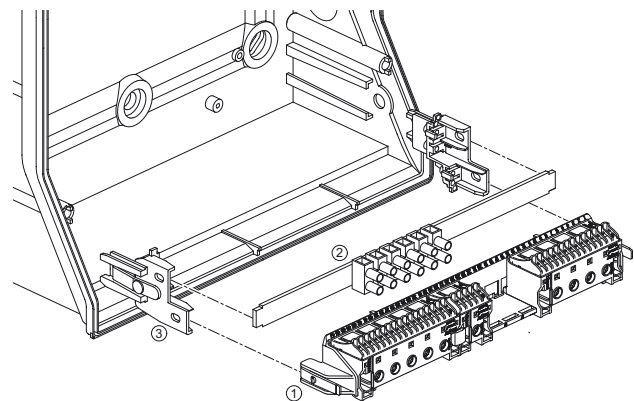
**VE312L, VE318L, 3 soros, 36, 54**



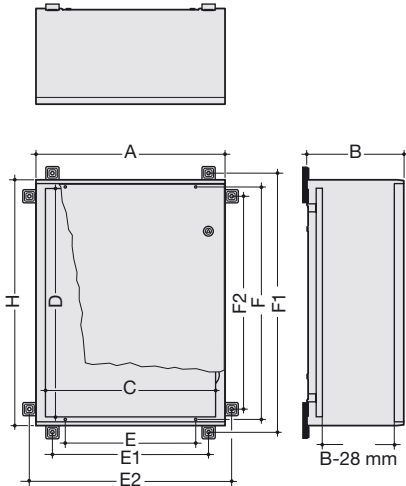
	A	B	C	D
<b>VE312L</b>	310	552	230	405
<b>VE318L</b>	418	602	338	455

**Vezérlővezeték-sorkapocs és sorkapocs-sáv**

A becsúsztható adapter szerelése az elosztóban



- ① Sorkapocs-sáv
- ② VZ743 jelű vezérlővezeték-sorkapocs
- ③ VZ 744 jelű adapter



**Szállítási tartalom**

Falra szerelhető elosztó 3 mm-es poliészterből, FL31B termo-plasztból, szerelőlappal (2 mm vastag galvanikusan horganyzott acéllemez)

**Névleges feszültség**

AC 400 V / 50 Hz

**Érintésvédelmi osztály:**

II (kettős szigetelés az IEC 536 szerint)

**Védettség:**

IP 65 az IEC 529 szerint

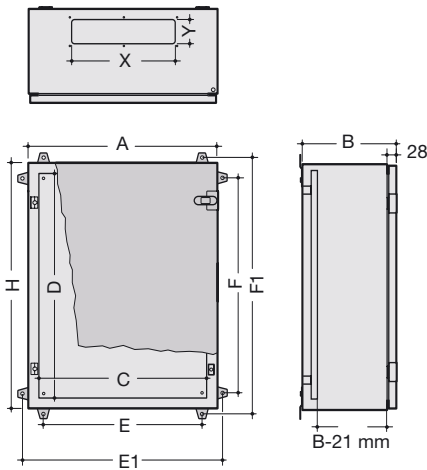
**Szín:**

RAL 7032 (szürke)

Cikk-szám	Szekrény					Rögzítés						Nyílások száma
	A	H	B	C	D	E	E1	E2	F	F1	F2	
FL31B	255	295	150	200	242	152	169	327	223	367	219	1
FL32B	302	352	160	250	300	145	219	329	312	379	269	1
FL34B	302	502	200	250	450	145	219	329	462	529	419	2
FL35B	402	502	200	350	450	245	319	429	462	529	419	2
FL36B	402	652	200	350	600	245	319	429	612	679	569	2
FL38B	502	652	250	450	600	345	419	529	612	679	569	2
FL39B	602	802	300	550	750	455	519	629	762	829	719	2

Acéllemez-elosztó

Védettség: IP 65, érintésvédelmi osztály: I ⚡



**Szállítási tartalom**

Falra szerelhető elosztó 1,5 mm-es acéllemezéből, szerelőlappal (2 mm vastag galvanikusan horganyzott acéllemez)

**Névleges feszültség:**

AC 400 V / 50 Hz

**Érintésvédelmi osztály:**

I (földelt)

**Védettség:**

IP 65 az IEC 529 szerint

**Ajtó**

Acéllemez

**Vezeték-bevezetések**

Bevezető lemez alul a szekrénybe beépítve

**Szín**

RAL 7032 (szürke)

Cikk-szám	Szekrény								Rögzítés				Nyílások száma
	A	H	B	C	D	X	Y	E	E1	F	F1		
FL31A	253	303	160	200	250	120	60	169	279	219	329	1	
FL32A	303	353	160	250	300	120	60	219	329	269	379	1	
FL34A	303	503	200	250	450	120	60	219	329	419	529	2	
FL35A	403	503	200	350	450	273	63	319	429	419	529	2	
FL36A	403	653	200	350	600	273	63	319	429	569	679	2	
FL38A	503	653	250	450	600	273	63	419	529	589	679	2	
FL39A	603	803	300	550	750	415	105	519	629	719	829	2	

**Általános leírás**

Falba süllyesztett, részben süllyesztve, és falon kívül szerelhető installációs kiselosztó

**Szállítási tartalom**

- szekrény ajtóval
- tartószerkezet
- A készüléktakaró-homloklapok 46 mm-es nyílásmérettel
- mezőnként beépített QuickConnect sorkapcsok

**Vizsgálati szabvány:**

DIN VDE 0606, 500., 504. és 504/A 1. rész

**Névleges feszültség:**

AC 400 V / 50 Hz

**Névleges áram:**

Max. 125 A-es készülékek számára

**Érintésvédelmi osztály:**

II (kettős szigetelés)

**Védettség:**

IP 43

**Érintésvédelem**

Közvetlen érintés elleni védelem: IP 3X, az ajtó mögött.

Közvetett érintés elleni védelem: kettős szigetelés.

**Légeköz és kúszóáram-utak**

A DIN VDE 0110, 1. és 2/1.89 rész szerint megfelel a III. túlfeszültség-kategóriának, a 2. szennyeződési foknak, a II és IIIa szigetelőanyag-osztálynak és az AC 400 V névleges feszültségnek.

**Ajtó**

Előlappal egy síkban, belső zsanérokkal; minden zsanér állítható (a beállítás az ajtó kiszereleésekor nem változik meg), az ajtó szerszám nélkül leszerelhető, tetszés szerint jobb vagy bal oldalon is felszerelhető, 800 mm-től kezdődően dupla ajtó, nyílási szög kb. 110°

**Ajtózár**

Kihajtható fogantyú vasalattal, más zárszerkezetre kicserélhető  
Hárompontos rudazatos zár kétajtós elosztók esetében

**Kábel-bevezetések**

Fent/lent: fixen beépített, lépcsőzetes kialakítású műanyag bevezető-nyílásokon keresztül

Bevezetési lehetőség:

Hátul: a műanyagrészek kikönyítésein keresztül.

**PE/N-sorkapcsok**

Komplett szekrények esetében mezőként beépítve

**Szín**

RAL 9010 (tisztá fehér)

**Anyag****A ház és az ajtó**

acéllemezből, porszórásos és ráégetett festéssel

**Belső bélelés:**

Műanyag

**Tartósínek**

Horganyzott acéllemez profil

**Távtartók**

Műanyag

**Készüléktartó sínek**

Horganyzott acéllemez

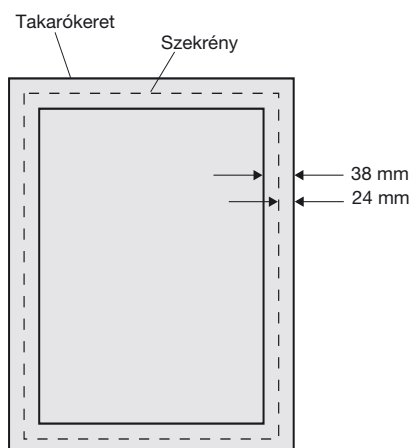
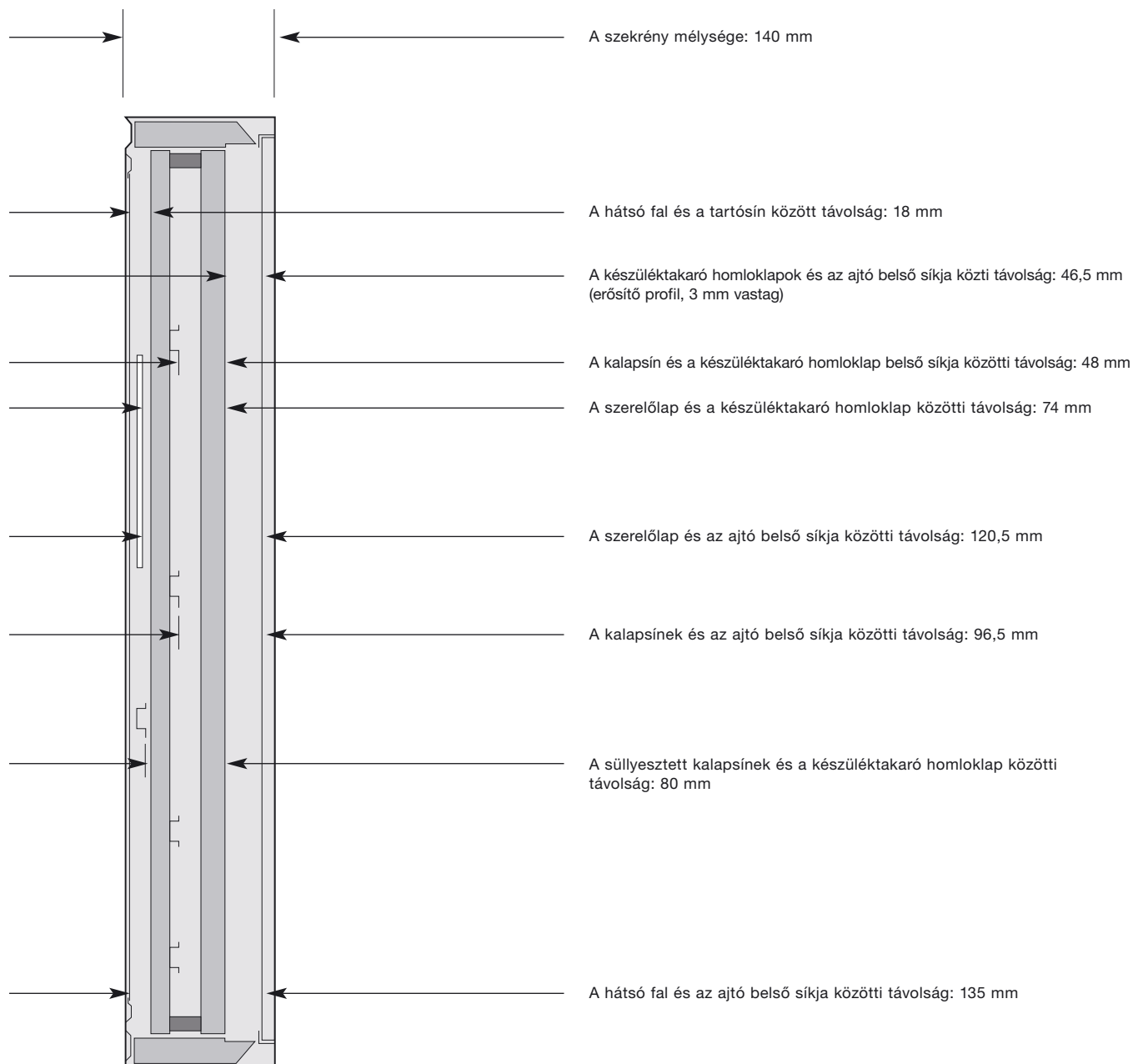
**Készüléktakaró homloklapok**

Műanyag

**Elválasztások**

Műanyag

	Vezetékek száma	Keresztmetszete	Max. átmérője
<b>Mezőnként felül / alul:</b>	4	3 x 1,5	10 mm
	17	5 x 2,5	13 mm
	6	5 x 6	18 mm
	2	4 x 25	30 mm
<b>Szekrényként alul (egyszer):</b>	4	3 x 1,5	10 mm
	4	4 x 6	16 mm
	2	5 x 10	20 mm
	2	4 x 25	29 mm
	1	4 x 95	41 mm



#### Takarókeret

- a külső méreteket lásd a 2.23. oldalon
- a külső méret a takarókerettel = a szekrény mérete + 48 mm (lásd a 2.26. oldalt)