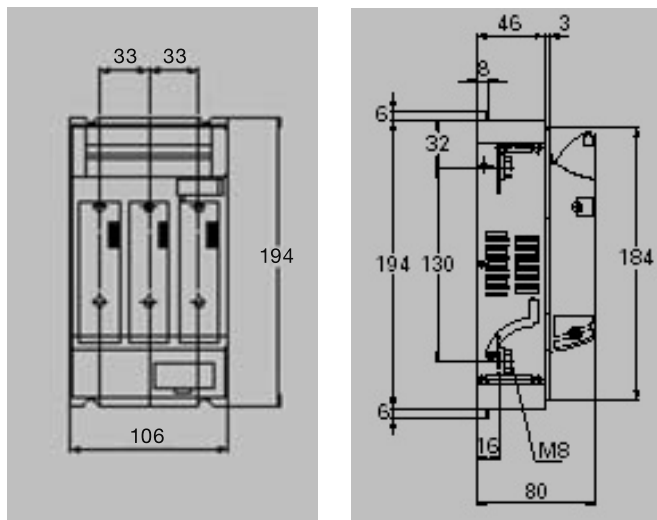


**A 3 pólusú NH – biztosítós terheléskapcsolók műszaki adatai a DIN VDE 0660, 107. rész / IEC 947-3 szerint**

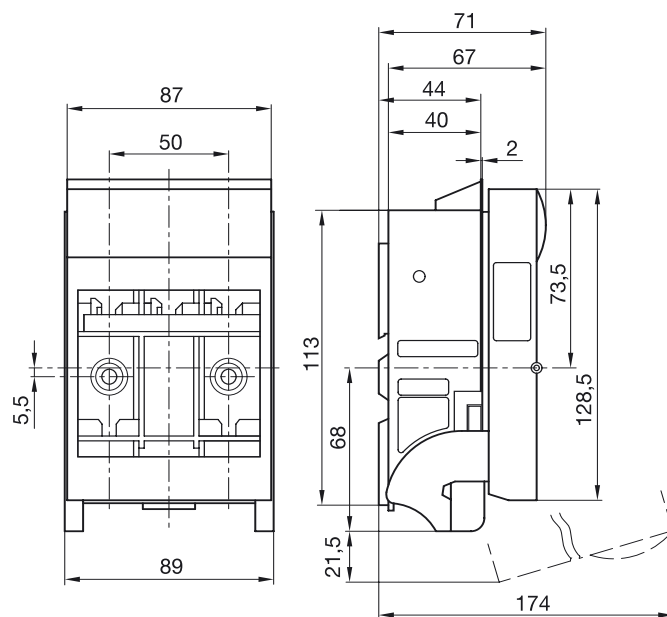
alkalmas DIN 43620/1 szerinti biztosító betétekhez	Nagyság	00	1	2	3
Névleges üzemi áram, $I_e$	A	160	250	400	630
Termikus névleges áram, $I_{th}$	A	160	250	400	630
Névleges üzemi feszültség, $U_e$	V	690	690	690	690
Névleges szigetelési feszültség, $U_i$	V	1000	1000	1000	1000
Névleges lökőfeszültség-állóság, $U_{imp}$	kV	8	8	8	8
Méretezési rövidzárlati áram az olvadóbiztosító működése esetén	kA	50	50	50	50
Alkalmazási kategória az EN 60947-3 szerint	$U_e = 500\text{ V}$ $U_e = 690\text{ V}$	AC-22B AC-21B	AC-22B AC-22B	AC-22B AC-22B	AC-22B AC-22B
Megengedett környezeti hőmérséklet	°C	-20°C tól +60°C-ig			
Mechanikus élettartam	kapcsolási játék	1400	1400	800	800
Meghúzási nyomaték	Nm	12	20	20	20
Védettség	IP3x teljesen zárt állapotban, IP3x zárt állapotban az átlátszó burkolat nélkül, IP1x a fedél nyitott helyzetében				
Megengedett környezeti hőmérséklet	°C	-25°C tól +55°C-ig			

\* Figyelem: 1) gR – biztosítóbetétek alkalmazásakor (VDE 0636/23) a mi készülékeink esetében kérjenek további információt.

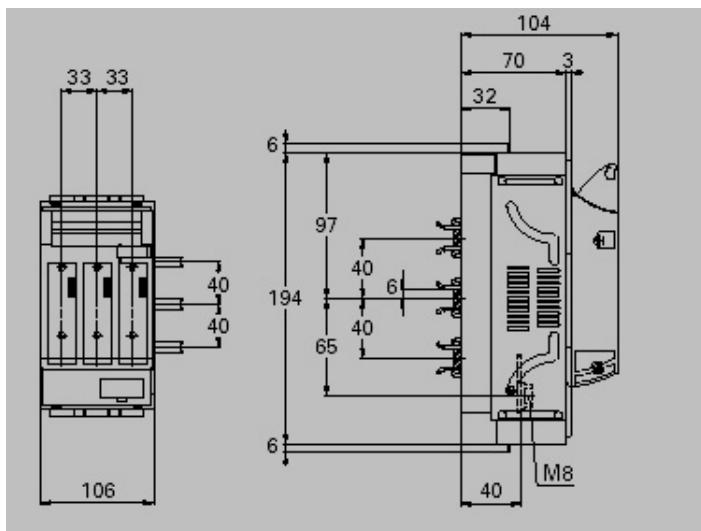
Az LT050, LT051 és LT052 jelű, kalapsínre szerelhető NH00 – biztosítós szakaszoló méretei



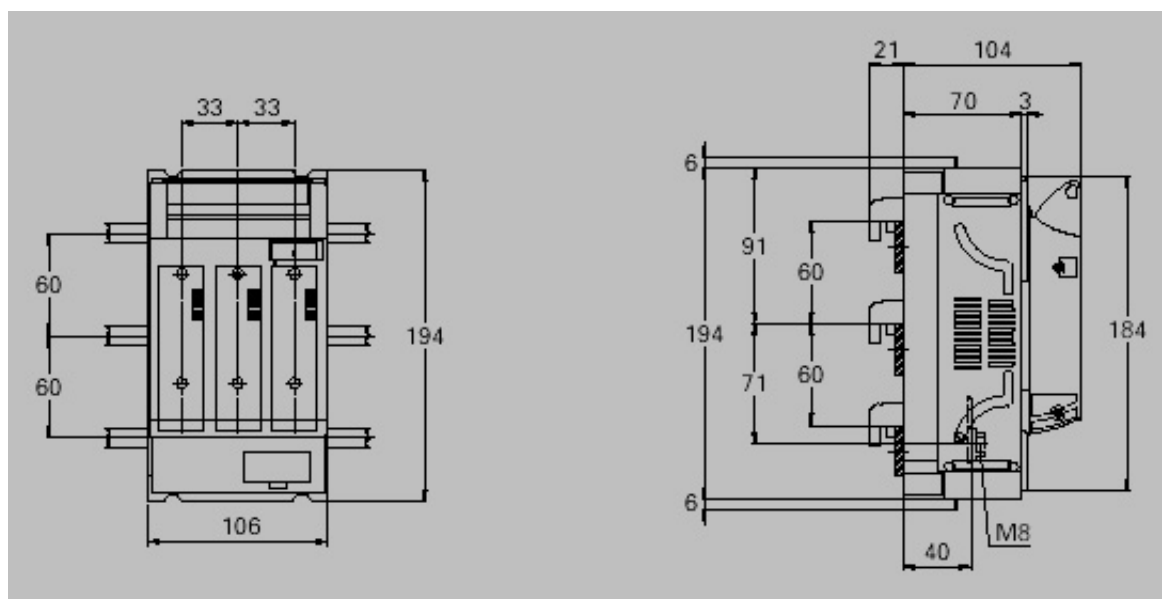
Az LT004 jelű, kalapsínre szerelhető NH000 – biztosítós szakaszoló méretei



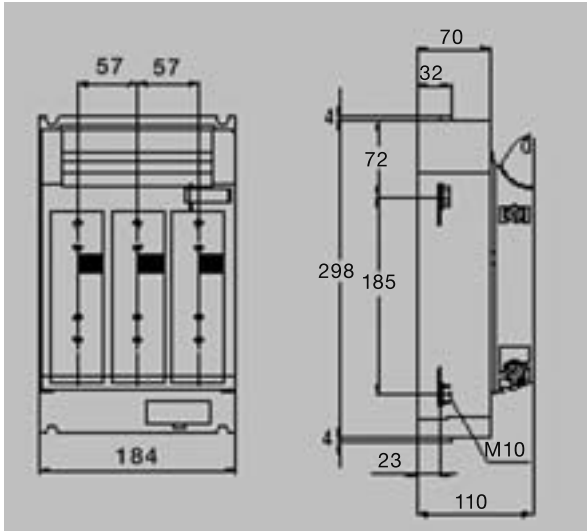
Az LT053, LT054 és LT055 jelű, gyűjtősínre szerelhető (távolság 40 mm) NH00 – biztosítós szakaszoló méretei



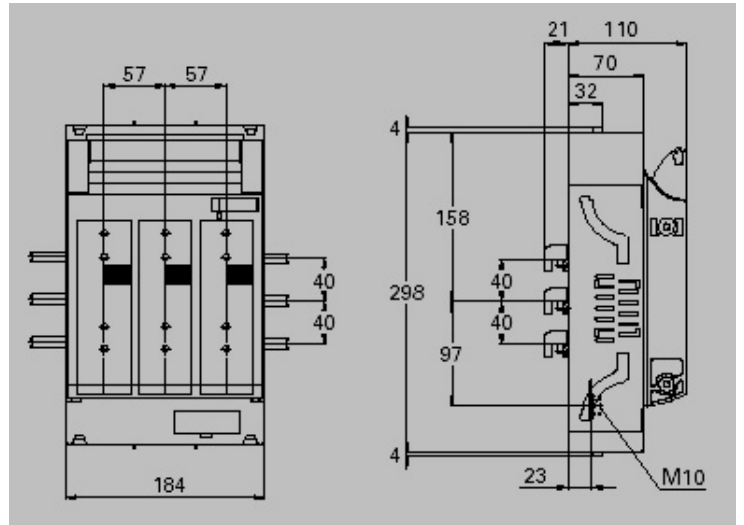
Az LT056, LT057 és LT058 jelű, gyűjtősínre szerelhető (távolság 60 mm) NH00 – biztosítós szakaszoló méretei



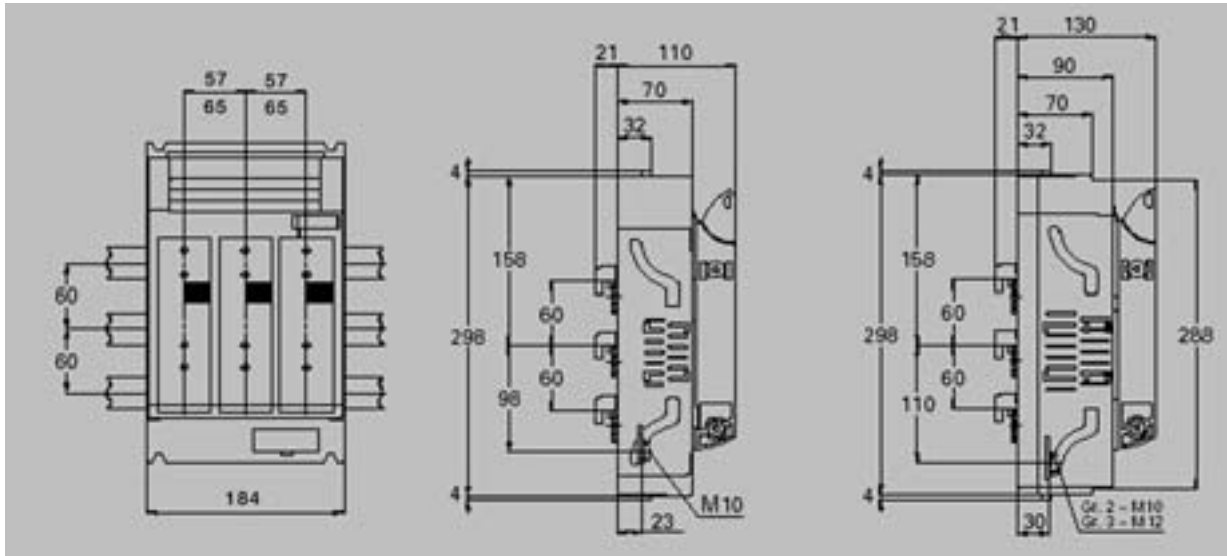
Az LT150 jelű NH1 – biztosítós szakaszoló méretei



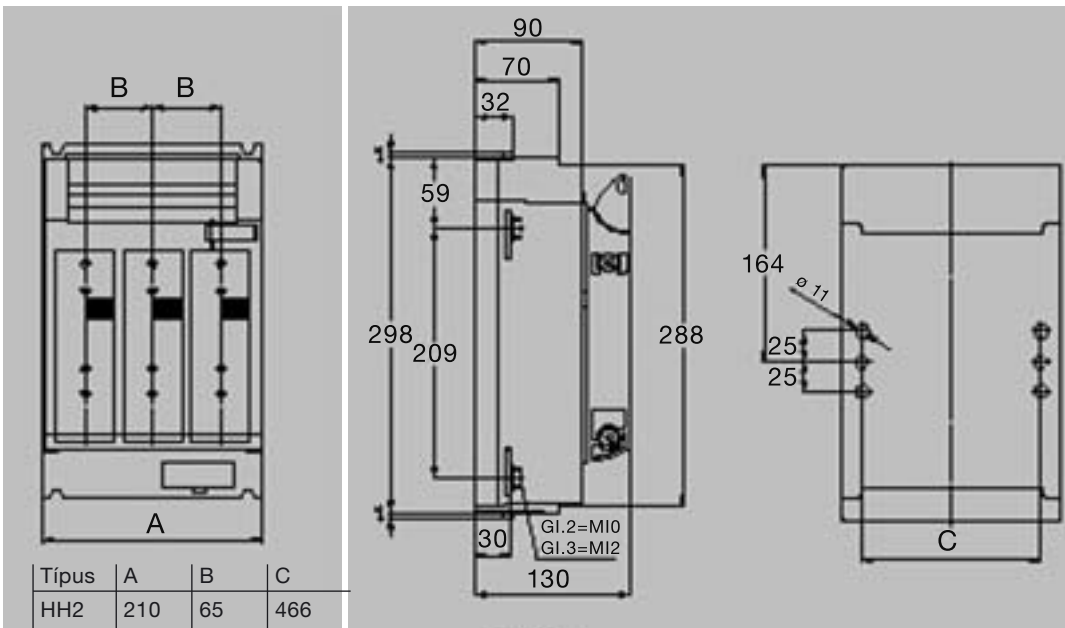
Az LT152 jelű NH1 – biztosítós szakaszoló méretei



Gyűjtősínre szerelhető (távolság 60 mm) NH2 + NH3 – biztosítós szakaszoló méretei



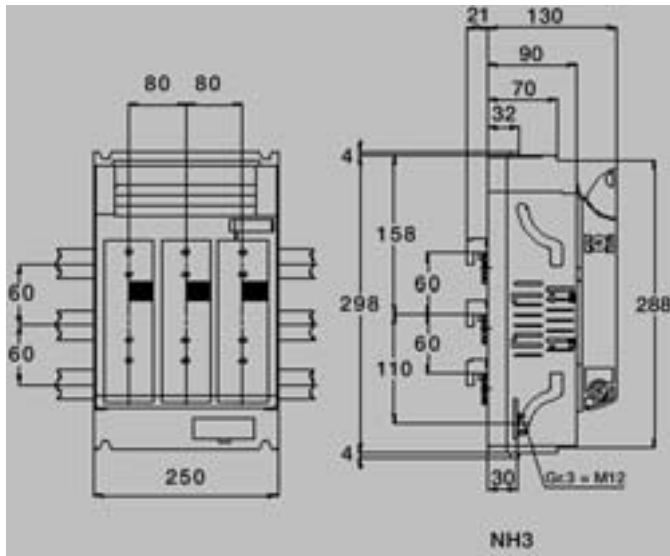
Az LT250 és LT350 jelű, szerelőlapra rögzíthető NH2 + NH3 – biztosítós szakaszoló méretei



Típus	A	B	C
HH2	210	65	466
HH3	250	80	195

## NH – biztosítós szakaszolók Méretek

Az LT353 jelű, gyűjtősínre szerelhető (távolság 60 mm) NH3 – biztosítós szakaszoló méretei



Az NH1- NH3 közötti szakaszoló méretei áramváltók beépítésekor

