

Villámáram- és túlfeszültséglevezető

Átfogó hálózati túlfeszültségvédelmet a háromlépcsős védelmi koncepció segítségével érhetünk el. A berendezések és készülékek áramellátásakor fellépő túlfeszültség elleni védelemhez szükséges intézkedések az alábbiak szerint tagozódnak:

1. lépcső:

Villámáram-levezetők (durva védelem) a központi ellátó hálózat védelmét biztosítják a DIN VDE 0675 Teil 6 B követelmény-osztály szerint

2. lépcső:

Túlfeszültség-levezetőket (középvédelem) általánosságban alelosztókban alkalmaznak a DIN VDE 0675 Teil 6 (11.89 tervezet) C követelmény-osztály szerint.

3. lépcső:

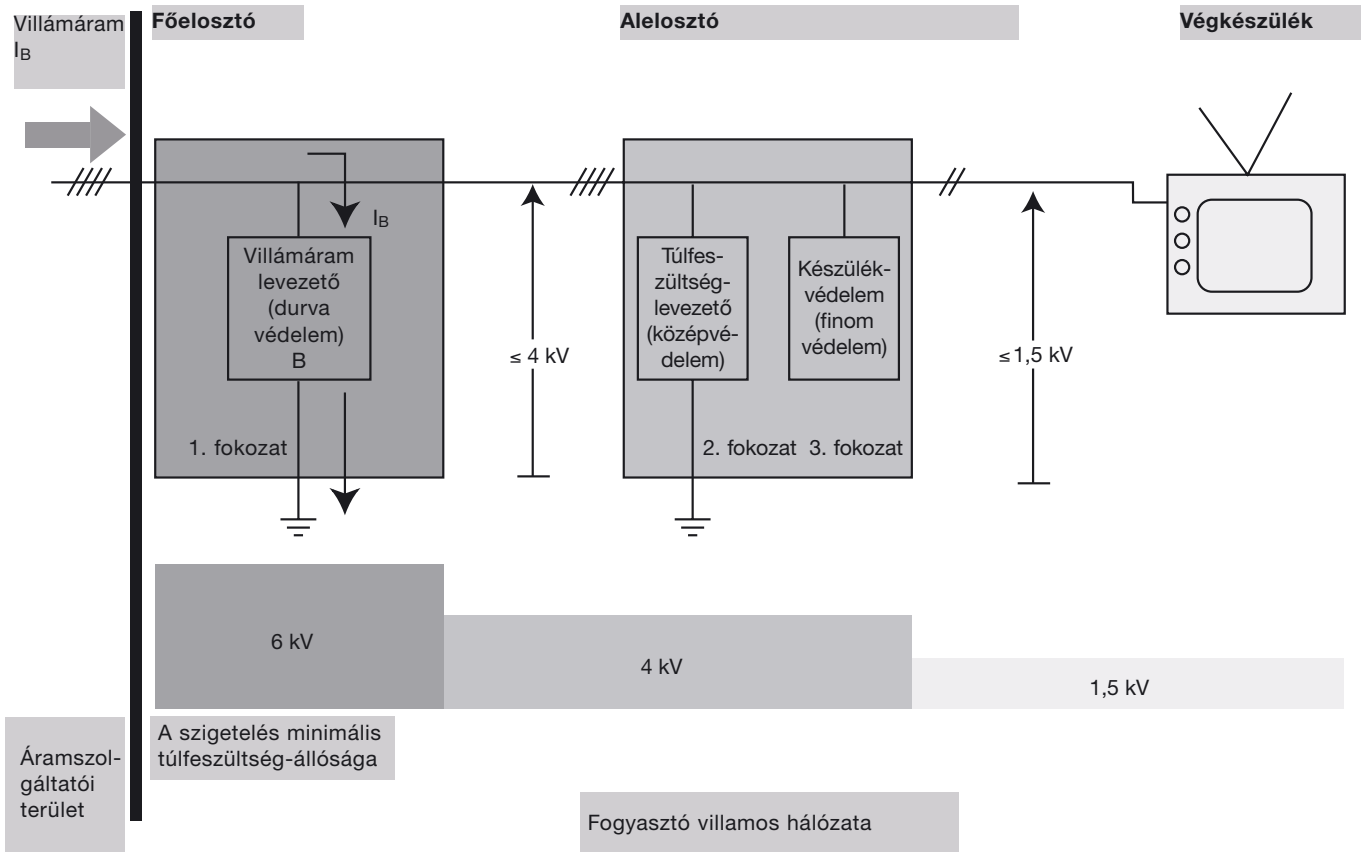
Készülékvédő túlfeszültség-levezetőket (finom védelem) D követelmény-osztály szerint a fogyasztó közelében építik ki.

A három lépcső közötti lényeges különbség egyrészt a levezető képesség (pl. villám-részáram), másrészt a szükséges feszültségkorlátozás behatárolás (maradék-feszültség) mértéke.

Ez a maradék-feszültség legyen \leq a védett berendezések megengedett túlfeszültségénél.

A védelmi lépcsőket egymáshoz kell hangolni. Ez azt jelenti, hogy a levezetőket egymástól szét kell csatolni. Ez a szétcsatolás úgy működik, hogy egy nagyobb teljesítményű levezető megvédi a kisebb levezetőképességű levezetőt. Az egyes levezetőfokozatok között lefektetett vezetékek szétcsatoló induktivitásokként működnek. A vezetékhozzák vonatkozásában a következő oldalakon található információkat.

Szétcsatoló induktivitásként alkalmazhatunk speciális, a fokozatok közé kapcsolt induktivitást is.



Villámáram- és túlfeszültség-levezetők szerelése létesítményekben

Villám- és túlfeszültség-levezető szerelését csak arra kiképzett szakember kivitelezheti, emellett az ide vonatkozó biztonsági előírásokat és szabályokat figyelembe kell venni és be kell tartani. Ügyelni kell arra, hogy a berendezés üzemi feszültsége a levezető ill. a védő csatlakozó névleges feszültségét ne lépje túl.

Fontos szerelési tanácsok

- A hatásos túlfeszültség-védelem előfeltétele a megfelelően kialakított potenciálkiegyenlítés és kis impedanciájú földelési rendszer;
- Hogy a vezetékek mentén kialakuló feszültségesést elkerüljük, a vezeték-összekötéseket (a fázisvezetők és a levezető, valamint a levezető és a potenciálkiegyenlítő sín között a lehető legrövidebbre kell választani.
- A villámáram-levezetőket (durva védelem) az épület fő betáplálási pontjának közelében kell elhelyezni. A túlfeszültség-levezetők (középvédelem) pedig az alelosztókban kerülnek elhelyezésre.

- Az egyes levezetők között bizonyos minimális vezeték hosszakra van szükség:

A különböző védelmi fokozatok között lefektetett vezetékek szétcsatló inductivitásokként hatnak. Általánosságban a villámáram-levezető (durva védelem) és a túlfeszültség-levezető (középvédelem) közötti vezeték szakasz akkor működik szétcsatló inductivitásként, ha az legalább 15 m, a kombi levezető esetében erre nincs szükség.

Ha ez a minimális vezeték hossz a villámáram-levezető és a túlfeszültség-levezető közötti nem alakítható ki, akkor „mesterséges” inductivitást, SP936 / SP937 kell a levezetők közé beiktatni.

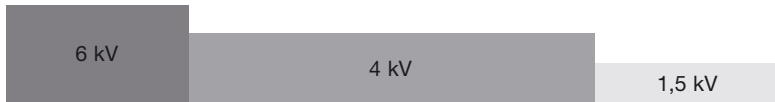
- (pl. villám-részáram) levezető (durva védelem) → levezető ⓓ
- Túlfeszültség-levezető (középvédelem) → levezető ©
- Készülék-védelem (finom védelem) → levezető ⓓ

Szerelési példák

Levezető kombináció	Főelosztó	1. alelosztó	2. alelosztó	Végkészülék	Vezeték hossz L1	Vezeték hossz L2
Villámáram-levezető (durva védelem) ⓓ	B	L1 → C D		TV-készülék	15 m	
+ Túlfeszültség-levezető (középvédelem) ©	B	L1 → C	L2 → D	HIFI PC	15 m	tetszőleges
+ Készülék-védelem (finom védelem) ⓓ	B E [*] C	L1 → D		Mosógép	tetszőleges	
	B E [*] C D			Szárítógép		
Villámáram-levezető (durva védelem) ⓓ	B	L1 → C		Hűtő	15 m	
+ Túlfeszültség-levezető (középvédelem) ©	B E [*] C			...		
Túlfeszültség-levezető (középvédelem) ©	C	L1 → D			tetszőleges	
+ Készülék-védelem (finom védelem) ⓓ	C D		L2 → D			tetszőleges
		C D				
Túlfeszültség-levezető (középvédelem) ©	C					
		C				
			C			

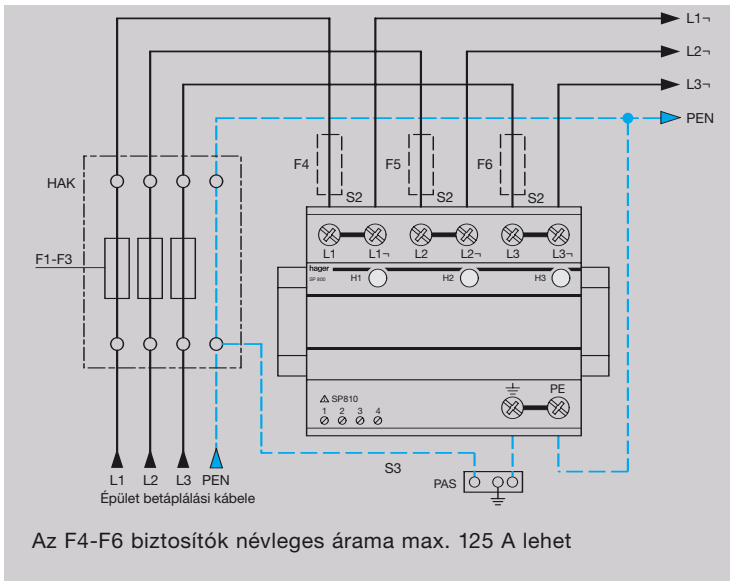
Védő- és kapcsoló-készülékek

A szigetelés minimális túlfeszültség-állósága



* EI = leválasztó inductivitás

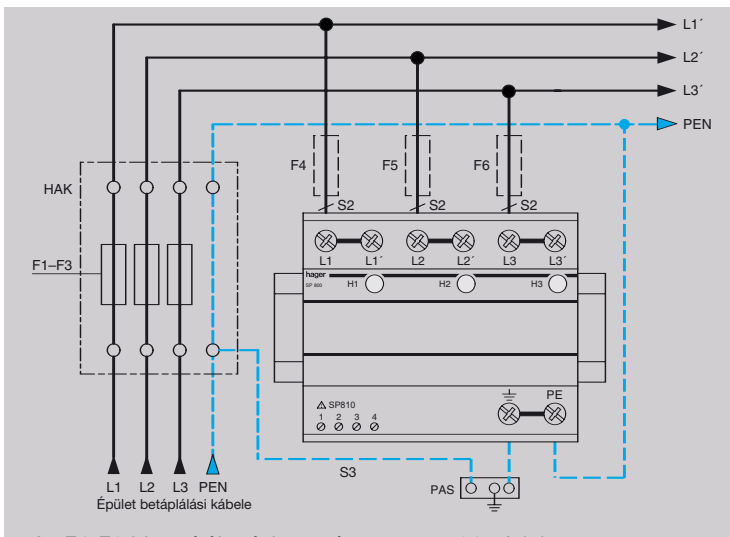
**Alkalmazása: TN-C hálózatokban
Soros csatlakozás:**



F gL/gG	
	F $\leq 125A$ ↓ OK
	F $> 125A$ ↓ TNC párhuzamos

F1- F3 A	S ₂ mm ²	S ₃ mm ²
25	10	16
35	10	16
40	10	16
50	10	16
63	10	16
80	16	16
100	25	16
125	35	16

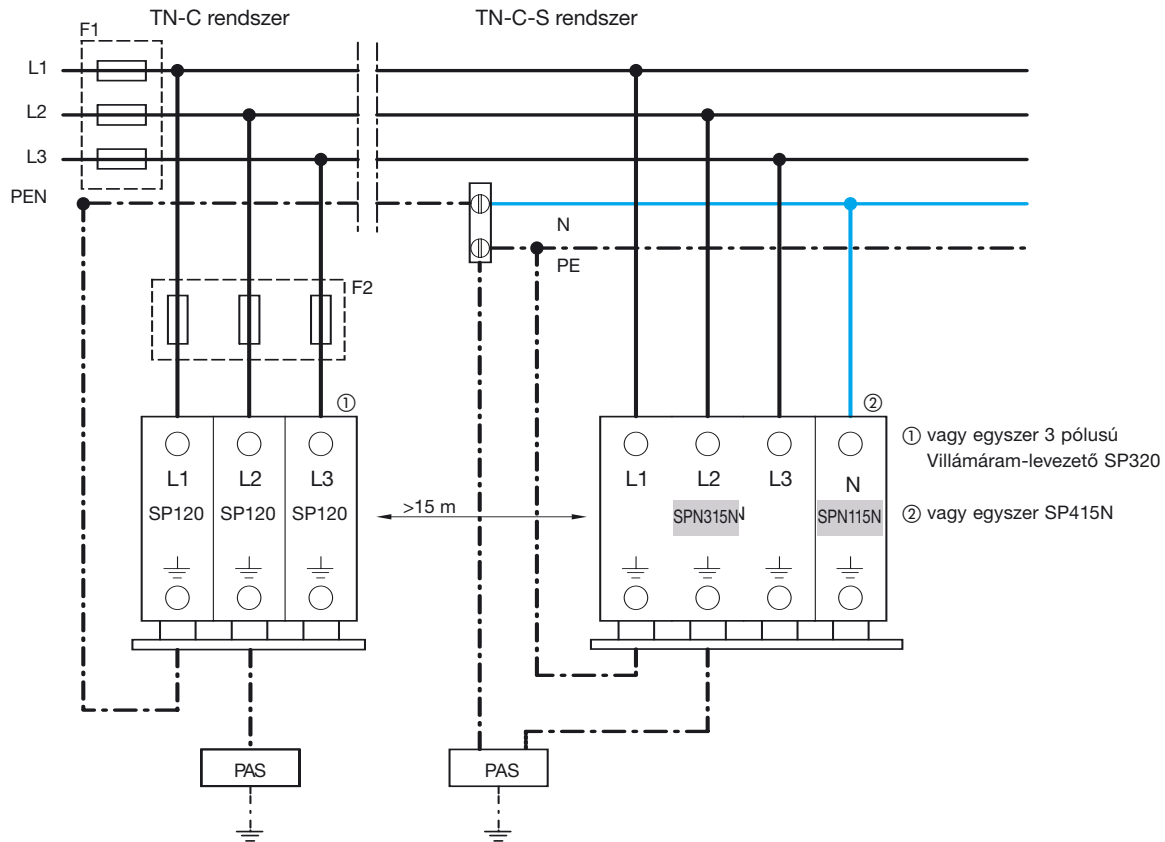
Párhuzamos csatlakozás:



F1 - F2 gL/gG	
	F1 $> 315A$ ↓ F2 = 315A
	F1 $\leq 315A$ ↓ F2

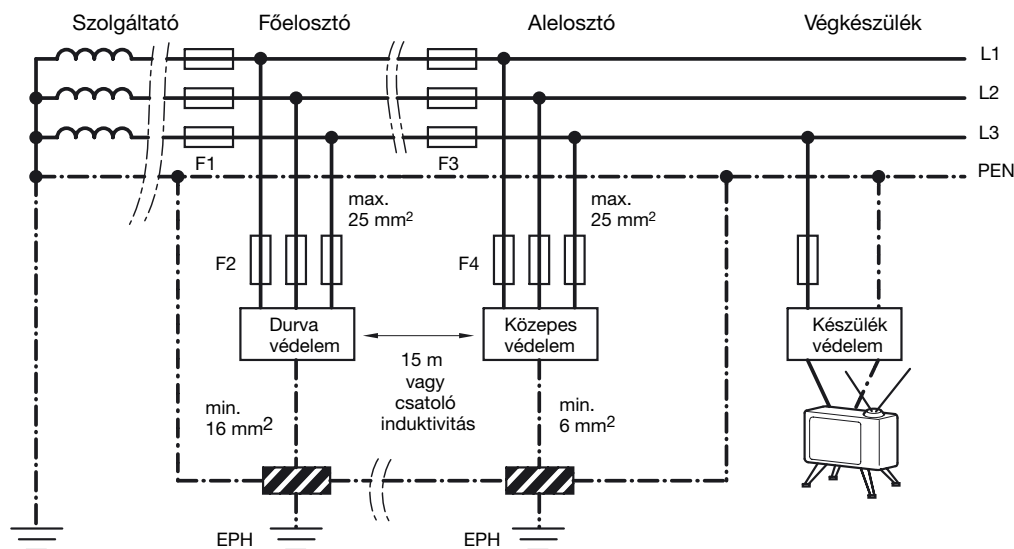
F1 A	S ₂ mm ²	S ₃ mm ²	F2 A
25	10	16	-
35	10	16	-
40	10	16	-
50	10	16	-
63	10	16	-
80	10	16	-
100	16	16	-
125	16	16	-
160	25	25	-
200	35	35	-
250	35	35	-
315	50	50	-
>315	50	50	315

**Alkalmazás különböző hálózati fajták esetén:
TN-C és TN-C-S hálózatok**



Az F2 előtétbiztosító elhagyható, ha a hálózati betáplálási biztosító értéke ≤ 160 A

Elvi kapcsolási rajz TN-C-hálózatra



Megjegyzés:

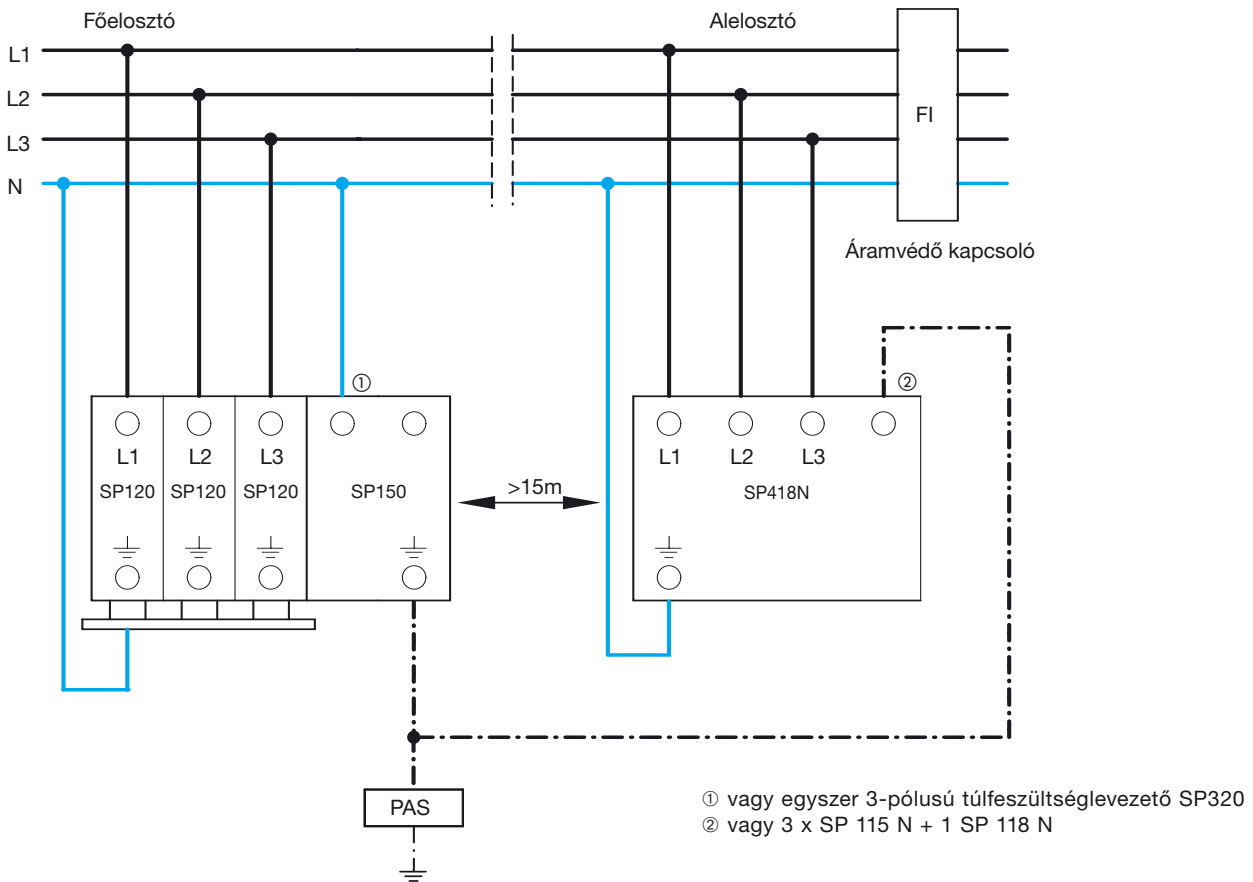
Ha az F3 biztosító értéke nagyobb, mint 125 A, akkor a levezetőt kiegészítő F4 = 125 A-es olvadóbiztosítóval kell ellátni.

TN-S hálózat

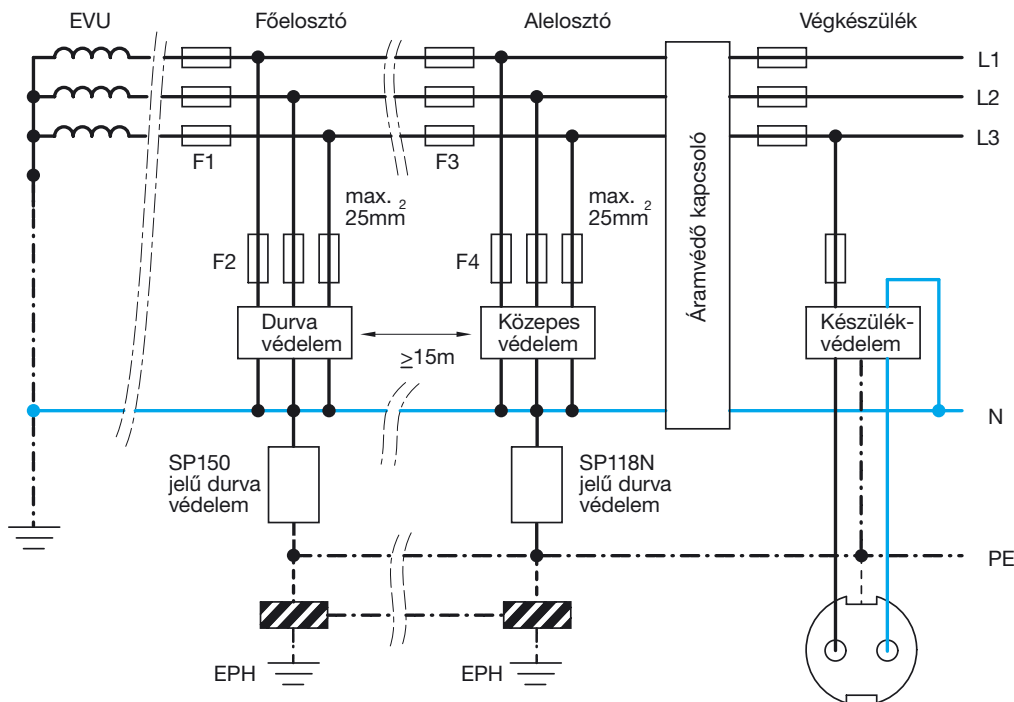
Ennél a rendszernél a nulla vezetőkön is telepíteni kell durva és közepes védelmet ellátó védelmi készüléket.

TT-rendszer

Kétlépcsős védelmi koncepció a TT-rendszerhez **SP150** típusú villámáram-levezető alkalmazásával



Védő- és kapcsoló-készülékek



Megjegyzés:
 Ha az F3 biztosító értéke nagyobb, mint 125 A, akkor a levezetőt kiegészítő F4 = 125 A-es olvadóbiztosítóval kell ellátni.

Elvi kapcsolás TT-hálózat áramvédő kapcsolóval

Figyelem:

Ha a durva és közepes védelem egy elosztószekrénybe kerül, csatoló inductivitás beépítése szükséges.

Műszaki adatok	C osztályú túlfeszültség-levezető modul (középvédelem)		
Rendelési szám	SP013N	SP015N	SP018N
Szabványok	E DIN VDE 0675 T6 IEC 61643-1		
Szélesség	1 modulegység		
Névleges feszültség	400 V~	230 V~	230 V~
Méretezési feszültség U_c	440 V~	275 V~	255 V~
Levezetőképesség I_n (8/20 μ s)	15 kA	15 kA	20 kA
Levezetőképesség I_{max} (8/20 μ s)	40 kA	40 kA	30 kA
Védelmi szint U_p	$\leq 2,25$ kV	$\leq 1,5$ kV	$\leq 1,5$ kV
Max. előtétbiztosító	125 A gL / gG	125 A gL / gG	–
Műszaki megoldás	Varisztoros levezető	Varisztoros levezető	Gáztöltésű levezető
Csatlakozó modul	SPN113, SPN513, SPN517	SPN115, SPN117, SPN315, SPN317, SPN415, SPN417, SPN418, SPN418	SPN118, SPN418, SPN419
Környezeti hőmérséklet			
Raktározási	-40°C tól +80°C-ig		
Üzemi	-40°C tól +80°C-ig		

		C osztályú túlfeszültség-levezető (középvédelem)										
Rendelési szám	SPN113	SPN115	SPN117	SPN118	SPN315	SPN317	SPN513	SPN517	SPN415	SPN417	SPN418	SPN419
Szállítási állapot	1 x SP013N	1 x SP015N	1 x SP018N	1 x SP018N	3 x SP015N	3 x SP015N	3 x SP013N	3 x SP013N	4 x SP015N	4 x SP015N	3 x SP015N 1 x SP018N	3 x SP015N 1 x SP018N
Pólusszám	1	1	1	1	3	3	3	3	4	4	4	4
Környezeti hőmérséklet	-40°C bis 80°C											
Védelem	IP 20											
Jelzőérintkező	✓	–	✓	–	–	✓	–	✓	–	✓	–	✓
Jelzőérintkező (váltó) kapcsolási teljesítmény												
250 V AC	0,5 A	–	0,5 A	–	–	0,5 A	–	0,5 A	–	0,5 A	–	0,5 A
250 V DC	0,1 A	–	0,1 A	–	–	0,1 A	–	0,1 A	–	0,1 A	–	0,1 A
125 V DC	0,2 A	–	0,2 A	–	–	0,2 A	–	0,2 A	–	0,2 A	–	0,2 A
75 V DC	0,5 A	–	0,5 A	–	–	0,5 A	–	0,5 A	–	0,5 A	–	0,5 A
Jelzőérintkező csatlakoztatása												
sodrott	0,25 mm ²	–	0,25 mm ²	–	–	0,25 mm ²	–	0,25 mm ²	–	0,25 mm ²	–	0,25 mm ²
tömör	1,5 mm ²	–	1,5 mm ²	–	–	1,5 mm ²	–	1,5 mm ²	–	1,5 mm ²	–	1,5 mm ²
Csatlakozás												
sodrott	1,5 mm ² ... 2,5 mm ²											
tömör	1,5 mm ² ... 2,5 mm ²											