

Termékkatalógus 2006/2007

xEnergy Installációs beépítőrendszer

érvényes 2006. áprilistól



xEnergy

Az energiát biztosan kezelni, kapcsolni, szabályozni. Az iparban, az épületben és a gépgyártásban. Innovatív védelmi koncepciók.

Megszakító NZM

Megszakító IZM

Kapcsolóberendezésszerek



MOELLER 

We keep power under control.

Tartalomjegyzék, rendelési adatok kapcsolószekrény-tartozékokhoz

Fix beépítőkészlet installációs készülékek számára, XBoard+	3. oldal
Kiemelhető beépítőkeret installációs készülékek számára, XBoard+	7. oldal
Fix beépítőkeret installációs készülékek számára, XEnergy	9. oldal

xEnergy beépítőkészlet installációs készülékek számára

- Fix beépítőkészlet **XBoard+**
- Kiemelhető beépítőkeret **XBoard+**
- Fix beépítőkeret **XEnergy**
- Moeller kapcsolókészülékekkel összehangolva
- Főgyűjtősín-rendszer, hátul
- Védettség IP30 – ajtó nélküli kivitel esetén
- Szín RAL 7035



xEnergy kapcsolószekrények – tartozékok

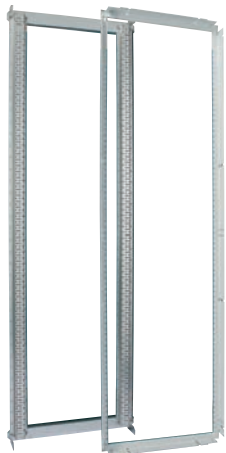
XBoard+ fix beépítőkészlet installációs készülékek számára

- XSMIB20 nélkül

Magasság (mm)	Mezőszélesség (mm)	Típusjelölés	Cikkszám	Csom.egys.
---------------	--------------------	--------------	----------	------------

Beépítőkészlet XSMEF, főgyűjtősín hátul elhelyezve

600	425	XSMEF0604	106414	1
	600	XSMEF0606	106415	1
	800	XSMEF0608	106416	1
	1000	XSMEF0610	106417	1
1000	425	XSMEF1004	106418	1
	600	XSMEF1006	106419	1
	800	XSMEF1008	106530	1
	1000	XSMEF1010	106531	1
1400	425	XSMEF1404	106532	1
	600	XSMEF1406	106533	1
	800	XSMEF1408	106534	1
	1000	XSMEF1410	106535	1
2000	425	XSMEF2004	106536	1
	600	XSMEF2006	106537	1
	800	XSMEF2008	106538	1
	1000	XSMEF2010	106539	1







xEnergy kapcsolószekrények – tartozékok

Tartozékok installációs készülékekhez használható **XBoard+ fix beépítőkészlethez**

	Névl. szélesség (mm) / TE	Típusjelölés	Cikkszám	Csom. egys.
	DIN-sínkészlet, BPZ-DINR • Készlet, rögzítőoszlopokkal és rögzítőelemekkel együtt			
	Állítható magasságú rögzítőoszlopokkal			
	425 / 13	BPZ-DINR13-400-T	286751	10
	600 / 24	BPZ-DINR24-600-T	286753	10
	800 / 35	BPZ-DINR35-800-T	286755	10
	1000 / 46	BPZ-DINR46-1000-T	293590	10
	Fix rögzítőoszlopokkal			
	425 / 13	BPZ-DINR13-400-B	286752	10
	600 / 24	BPZ-DINR24-600-B	286754	10
	800 / 35	BPZ-DINR35-800-B	286756	10
	1000 / 46	BPZ-DINR46-1000-B	293591	10
	Rögzítőoszlopok, BPZ-T			
	Fix	BPZ-TF	100043	1
	Állítható magasságú	BPZ-TA	100042	1
	Rögzítőelemek, BEL • Párban			
	Szigetelt, fehér	BEL12	275199	1
	Nullázott, zöld	BEL01	275200	1
	Szigetelt, külön	BEL12A	275201	1
	DIN-sín, BPZ-DINR			
	425 / 13	BPZ-DINR13-400	293594	1
	600 / 24	BPZ-DINR24-600	293595	1
	800 / 35	BPZ-DINR35-800	293596	1
	1000 / 46	BPZ-DINR46-1000	293597	1
	Kábelcsatorna-tartó, KKW			
		KKW-40	275242	1
		KKW-DIN	275243	1

xEnergy kapcsolószekrények – tartozékok

Tartozékok installációs készülékekhez használható **XBoard+ fix beépítőkészlethez**

	Névl. széless. (mm) / Magasság. (mm)	Típusjelölés	Cikkszám	Csom. egys.
	Előlapok kivágás nélkül, BPZ-FP-...-BL			
	425 / 50	BPZ-FP-400/050-BL	286675	1
	425 / 100	BPZ-FP-400/100-BL	286676	1
	425 / 150	BPZ-FP-400/150-BL	286677	1
	425 / 200	BPZ-FP-400/200-BL	286679	1
	600 / 50	BPZ-FP-600/050-BL	286681	1
	600 / 100	BPZ-FP-600/100-BL	286682	1
	600 / 150	BPZ-FP-600/150-BL	286683	1
	600 / 200	BPZ-FP-600/200-BL	286685	1
	800 / 50	BPZ-FP-800/050-BL	286687	1
	800 / 100	BPZ-FP-800/100-BL	286688	1
	800 / 150	BPZ-FP-800/150-BL	286689	1
	800 / 200	BPZ-FP-800/200-BL	286691	1
	1000 / 50	BPZ-FP-1000/050-BL	293526	1
	1000 / 100	BPZ-FP-1000/100-BL	293528	1
1000 / 150	BPZ-FP-1000/150-BL	293530	1	
1000 / 200	BPZ-FP-1000/200-BL	293534	1	
	Előlapok 45 mm készülékkivágással, BPZ-FP-...-45			
	425 / 150 / 13	BPZ-FP-400/150-45	286678	1
	425 / 200 / 13	BPZ-FP-400/200-45	286680	1
	600 / 150 / 24	BPZ-FP-600/150-45	286684	1
	600 / 200 / 24	BPZ-FP-600/200-45	286686	1
	800 / 150 / 35	BPZ-FP-800/150-45	286690	1
	800 / 200 / 35	BPZ-FP-800/200-45	286692	1
	1000 / 150 / 46	BPZ-FP-1000/150-45	293532	1
1000 / 200 / 46	BPZ-FP-1000/200-45	293536	1	
	Előlap takaróelemek			
	Takarómodul 45 mm	AM-45	275409	10 db
	Takarólap 45 mm	AP-45	275410	2 db + 4 ék
	Takarólap 45 mm (6 TE)	AP-45-W	275411	1 db
	Feliratsáv	BZST-1000	275412	1 m
	Takaróléc 45 mm	NBP-1000	275413	1 db
	Univerzális szerelőpanelek, BPZ-MPL			
	• Csavarokkal együtt			
	425 / 30	BPZ-MPL30-400	104316	1
	600 / 30	BPZ-MPL30-600	104317	1
	800 / 30	BPZ-MPL30-800	104318	1
	1000 / 30	BPZ-MPL30-1000	104319	1
	425 / 80	BPZ-MPL80-400	286765	1
	600 / 80	BPZ-MPL80-600	286766	1
	800 / 80	BPZ-MPL80-800	286767	1
	1000 / 80	BPZ-MPL80-1000	293609	1
	425 / 180	BPZ-MPL180-400	102472	1
	600 / 180	BPZ-MPL180-600	102473	1
	800 / 180	BPZ-MPL180-800	102474	1
	1000 / 180	BPZ-MPL180-1000	102475	1

xEnergy kapcsolószekrények – tartozékok

Tartozékok installációs készülékekhez használható XBoard+ fix beépítőkészlet

Névl. széless. (mm) / Magasság. (mm)	Típusjelölés	Cikkszám	Csom. egys.
Szerelőlap készletek, BPZ-NZM			
<ul style="list-style-type: none"> Készletek NZM1, 2 és 3 típusú megszakítóhoz (vízszintes vagy függőleges), előlappal és csavarokkal együtt 			
Függőleges			
425 / 300	BPZ-NZM1-400-MV	286757	1
425 / 400	BPZ-NZM2-400-MV	286758	1
425 / 500	BPZ-NZM3-400-MV	286759	1
600 / 300	BPZ-NZM1-600-MV	286762	1
600 / 400	BPZ-NZM2-600-MV	286763	1
600 / 500	BPZ-NZM3-600-MV	286764	1
800 / 300	BPZ-NZM1-800-MV	293603	1
800 / 400	BPZ-NZM2-800-MV	293605	1
800 / 500	BPZ-NZM3-800-MV	293607	1
Vízszintes			
600 / 250	BPZ-NZM1-600-MH	286760	1
600 / 300	BPZ-NZM2-600-MH	286761	1
800 / 250	BPZ-NZM1-800-MH	293599	1
800 / 300	BPZ-NZM2-800-MH	293601	1
Menetes furatokkal ellátott gyűjtősín, BPZ-BB/T			
15 x 5 x 1000, M6, 218 A	BPZ-BB/T-15/5/1000	289861	4
20 x 5 x 1000, M6, 274 A	BPZ-BB/T-20/5/1000	289862	4
32 x 5 x 1000, M6, 400 A	BPZ-BB/T-32/5/1000	289863	4
15 x 5 x 2000, M6, 218 A	BPZ-BB/T-15/5/2000	289864	4
20 x 5 x 2000, M6, 274 A	BPZ-BB/T-20/5/2000	289865	4
20 x 10 x 1000, M8, 427 A	BPZ-BB/T-20/10/1000	289866	4
30 x 10 x 1000, M8, 573 A	BPZ-BB/T-30/10/1000	289867	4
Védőburkolat, BPZ-BBS/PC-1000/250/3			
1000 x 250 x 3	BPZ-BBS/PC-1000/250/3	289942	1
4-pólusú gyűjtősíntartó, BPZ-BBS4			
160-400 A / 15x5 és 20x5	BPZ-BBS-4/400	289868	10
160-630 A / 15x5 ... 30x10	BPZ-BBS-4/630	289869	2
Szerelőelem 4-pólusú gyűjtősíntartóhoz, 630 A, BPZ-BR/BBS630/V			
<ul style="list-style-type: none"> Párban 			
	BPZ-BR/BBS630/V	104331	1

xEnergy kapcsolószekrények – tartozékok

XBoard+ kiemelhető beépítőkeret installációs készülékekhez






- XSMIB20 nélkül

Magasság (mm)	Mezőszélesség (mm)	Típusjelölés	Cikkszám	Csom. egys.
Beépítőkeretek XSMEH, főgyűjtősín hátul elhelyezve				
600	425	XSMEH0604	106540	1
	600	XSMEH0606	106541	1
	800	XSMEH0608	106542	1
	1000	XSMEH0610	106543	1
1000	425	XSMEH1004	106544	1
	600	XSMEH1006	106545	1
	800	XSMEH1008	106546	1
	1000	XSMEH1010	106547	1
1400	425	XSMEH1404	106548	1
	600	XSMEH1406	106549	1
	800	XSMEH1408	106550	1
	1000	XSMEH1410	106551	1
2000	425	XSMEH2004	106552	1
	600	XSMEH2006	106553	1
	800	XSMEH2008	106554	1
	1000	XSMEH2010	106555	1



xEnergy kapcsolószekrények – tartozékok

Tartozékok installációs készülékekhez használható **XBoard+** kiemelhető beépítőkeretekhez

	Névl. szélesség (mm) / TE	Típusjelölés	Cikkszám	Csom. egys.
	DIN-sínkészlet, XMMH..M			
	• Készlet, BEL01 típusú rögzítőelemekkel együtt			
	425 / 11	XMMH04M	106564	1
	600 / 22	XMMH06M	106565	1
	800 / 33	XMMH08M	106566	1
1000 / 44	XMMH10M	106567	1	
		Típusjelölés	Cikkszám	Csom. egys.
	Kábelcsatorna-tartó, KKW			
		KKW-40	275242	1
		KKW-DIN	275243	1
	Névl. széless. (mm) / Magasság (mm)	Típusjelölés	Cikkszám	Csom. egys.
	Előlapok kivágás nélkül, XMEH....C			
	425 / 50	XMEH0204C	106568	1
	425 / 100	XMEH0404C	106569	1
	425 / 150	XMEH0604C	106570	1
	425 / 200	XMEH0804C	106571	1
	425 / 400	XMEH1604C	106572	1
	600 / 50	XMEH0206C	106573	1
	600 /100	XMEH0406C	106574	1
	600 /150	XMEH0606C	106575	1
	600 /200	XMEH0806C	106576	1
	600 / 400	XMEH1606C	106577	1
	800 / 50	XMEH0208C	106578	1
	800 / 100	XMEH0408C	106579	1
	800 / 150	XMEH0608C	106580	1
	800 / 200	XMEH0808C	106581	1
	800 / 400	XMEH1608C	106582	1
	1000 / 50	XMEH0210C	106583	1
1000 / 100	XMEH0410C	106584	1	
1000 / 150	XMEH0610C	106585	1	
1000 / 200	XMEH0810C	106586	1	
1000 / 400	XMEH1610C	106587	1	
	Névl. széless. (mm) / Magasság (mm) / TE	Típusjelölés	Cikkszám	Csom. egys.
	Előlapok 45 mm készülékivágással, XMMH....C			
	425 / 150 / 12	XMMH0604C	106588	1
	425 / 200 / 12	XMMH0804C	106589	1
	600 / 150 / 22	XMMH0606C	106590	1
	600 / 200 / 22	XMMH0806C	106591	1
	800 / 150 / 33	XMMH0608C	106592	1
	800 / 200 / 33	XMMH0808C	106593	1
	1000 / 150 / 44	XMMH0610C	106594	1
	1000 / 200 / 44	XMMH0810C	106595	1
	Leírás	Típusjelölés	Cikkszám	Csom. egys.
	Előlap takaró elemek			
	Takarómodul 45 mm	AM-45	275409	10 db
	Takarólap 45 mm	AP-45	275410	2 db + 4 ék
	Takarólap 45 mm (6 TE)	AP-45-W	275411	1 db
	Feliratsáv	BZST-1000	275412	1 m
Takaróléc 45 mm	NBP-1000	275413	1 db	

xEnergy kapcsolószekrények – tartozékok

xEnergy fix beépítőkeret installációs készülékek számára

• XSMIB20-hoz

Magasság (mm)	Mezőszélesség (mm)	Típusjelölés	Cikkszám	Csom. egys.
------------------	-----------------------	--------------	----------	-------------





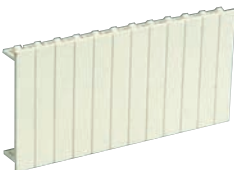
Beépítőkeretek XSMEX, főgyújtósín hátul elhelyezve

600	425	XSMEX0604	106556	1
	600	XSMEX0606	106557	1
	800	XSMEX0608	106558	1
	1000	XSMEX0610	106559	1
2000	425	XSMEX2004	106560	1
	600	XSMEX2006	106561	1
	800	XSMEX2008	106562	1
	1000	XSMEX2010	106563	1



xEnergy kapcsolószekrények – tartozékok

Tartozékok installációs készülékekhez használható **XEnergy fix beépítőkeretekhez**

	Névl. széless. (mm) / Magass. (mm) / TE	Típusjelölés	Cikkszám	Csom. egys.
	DIN-sínkészlet, XMMC....M			
	• Készlet, DIN-sínnel és rögzítőprofilokkal együtt			
	425 / 150 / 1x12	XMMC0604M	283980	1
	425 / 200 / 1x12	XMMC0804M	283984	1
	425 / 300 / 2x12	XMMC1204M	283988	1
	425 / 400 / 2x12	XMMC1604M	283992	1
	600 / 150 / 1x24	XMMC0606M	283982	1
	600 / 200 / 1x24	XMMC0806M	283986	1
	600 / 300 / 2x24	XMMC1206M	283990	1
	600 / 400 / 2x24	XMMC1606M	283994	1
	800 / 150 / 1x35	XMMC0608M	106736	1
	800 / 200 / 1x35	XMMC0808M	106737	1
	1000 / 150 / 1x46	XMMC0610M	106738	1
1000 / 200 / 1x46	XMMC0810M	106739	1	
	Előlapok kivágás nélkül, XME....C			
	425 / 50	XME0204C	283922	1
	425 / 100	XME0404C	283926	1
	425 / 150	XME0604C	283934	1
	425 / 200	XME0804C	283939	1
	425 / 400	XME1604C	283948	1
	600 / 50	XME0206C	283924	1
	600 / 100	XME0406C	283930	1
	600 / 150	XME0606C	283936	1
	600 / 200	XME0806C	283942	1
	600 / 400	XME1606C	283950	1
	800 / 150	XME0608C	106712	1
	800 / 200	XME0808C	106713	1
1000 / 150	XME0610C	106714	1	
1000 / 200	XME0810C	106715	1	
	Előlapok 45 mm készülékkivágással, XMMC....C			
	425 / 150 / 1x12	XMMC0604C	283979	1
	425 / 200 / 1x12	XMMC0804C	283983	1
	425 / 300 / 2x12	XMMC1204C	283987	1
	425 / 400 / 2x12	XMMC1604C	283991	1
	600 / 150 / 1x24	XMMC0606C	283981	1
	600 / 200 / 1x24	XMMC0806C	283985	1
	600 / 300 / 2x24	XMMC1206C	283989	1
	600 / 400 / 2x24	XMMC1606C	283993	1
	800 / 150 / 1x35	XMMC0608C	106718	1
	800 / 200 / 1x35	XMMC0808C	106730	1
	1000 / 150 / 1x46	XMMC0610C	106719	1
	1000 / 200 / 1x46	XMMC0810C	106731	1
	Szerelőlap és homlokfedél			
	Lásd az XEnergy katalógus 03/003. és 03/004. oldalán!			
	Előlap takaróelemek			
	Takarómodul 45 mm	AM-45	275409	10 db
	Takarólap 45 mm	AP-45	275410	2 db + 4 ék
	Takarólap 45 mm (6 TE)	AP-45-W	275411	1 db
	Feliratsáv	BZST-1000	275412	1 m
	Takaróléc 45 mm	NBP-1000	275413	1 db

Tartalomjegyzék, műszaki adatok kapcsolószekrény-tartozékokhoz

Fix beépítőkészlet installációs készülékek számára, XBoard+	12. oldal
Kiemelhető beépítőkeret installációs készülékek számára, XBoard+	16. oldal
Fix beépítőkészlet és kiemelhető beépítőkeret kombinációja installációs készülékek számára, XBoard+	18. oldal
Fix beépítőkeret installációs készülékek számára, XEnergy	19. oldal

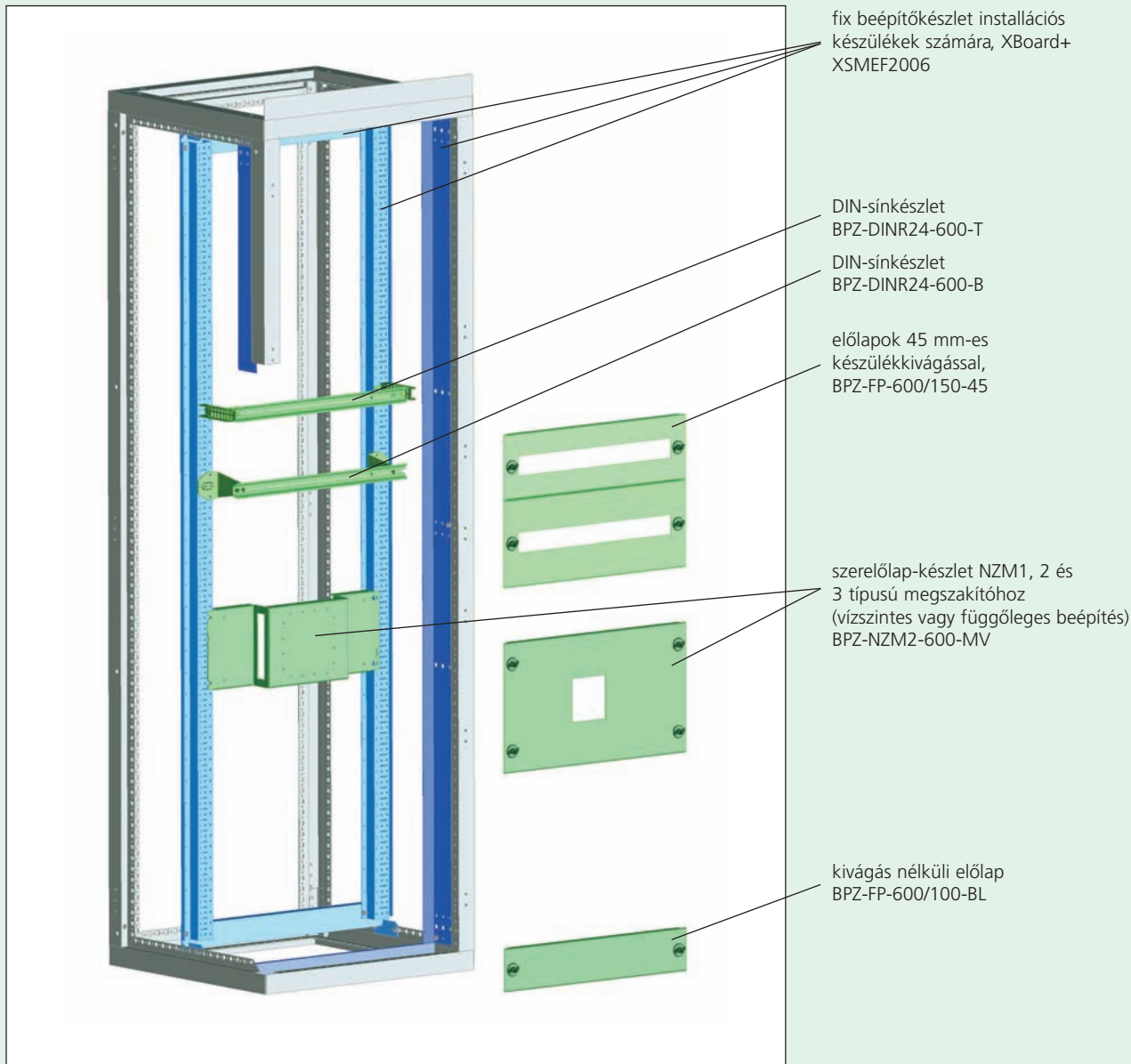
xEnergy kapcsolószekrények – tartozékok

XBoard+ fix beépítőkészlet installációs készülékek számára

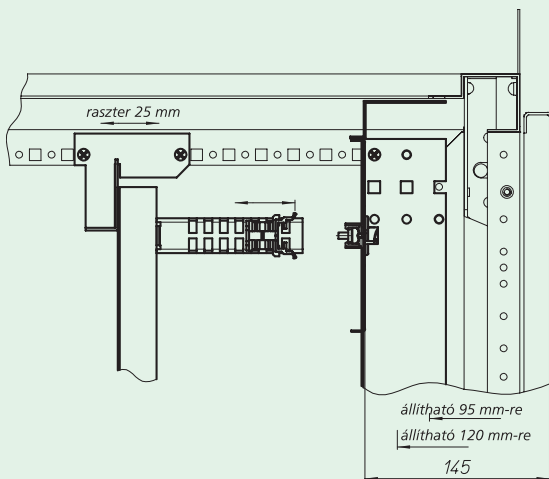
Jellemzők:

- IP30 védettség – ajtó nélküli kivitel esetén
- Illesztőkerettel együtt
- Kezelés kívülről (készülékterajtó nélkül) vagy a készülékterajtó mögött
- A beépítőkeret és a beépítőkészletek mélysége állítható
- EN 60439-3

XSMEF



Szerelési szintek



Beépítési magasság

Típus-jelölés	Magass.	Modulmagasság (mm) (előlap-magasság mm-ben)
XSMEF06..	600	600
XSMEF10..	1000	950
XSMEF14..	1400	1300
XSMEF20..	2000	1900

xEnergy kapcsolószekrények – tartozékok

Tartozékok installációs készülékekhez használható **XBoard+ fix beépítőkeretekhez**

DIN-sínkészlet, BPZ-DINR

- A készülékek beszereléséhez

Állítható magasságú rögzítőoszlopokkal

- Szállítási terjedelem: DIN-sín, 2 állítható magasságú rögzítőoszlop, 2 BEL01 típusú rögzítőelem, egyéb szerelési tartozékok

Fix magasságú rögzítőoszlopokkal

- Szállítási terjedelem: DIN-sín, 2 fix magasságú rögzítőoszlop, egyéb szerelési tartozékok

Rögzítőoszlopok, BPZ-T

- A DIN-sínek szereléséhez

Állítható magasságú rögzítőoszlopok

- Szállítási terjedelem: 1 állítható magasságú rögzítőoszlop, egyéb szerelési tartozékok

Fix magasságú rögzítőoszlopok

- Szállítási terjedelem: 1 fix magasságú rögzítőoszlop, egyéb szerelési tartozékok

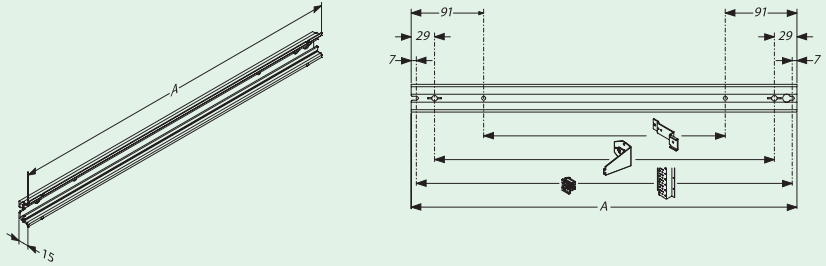
Rögzítőelemek, BEL

- A DIN-sínek állítható magasságú rögzítőoszlopokra vagy az oldalsó szerelőfalakra való szereléséhez
- Fehér - nem földelt rögzítőelem
- Zöld - földelt rögzítőelem
- Különálló - nem földelt rögzítőelem és különálló rögzítőelem
- Szállítási terjedelem: 2 rögzítőelem

DIN-sín, BPZ-DINR

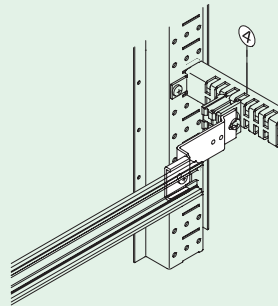
- A kapcsolókészülékek beszereléséhez
- Anyag: alumínium
- Szállítási terjedelem: 1 DIN-sín
- Méretek (mm)

	Külső magass.	A Külső széless.	Külső mélység
BPZ-DINR24-600	35	488	15
BPZ-DINR35-800	35	688	15
BPZ-DINR46-1000	35	888	15



Kábelcsatorna-tartó, KKW

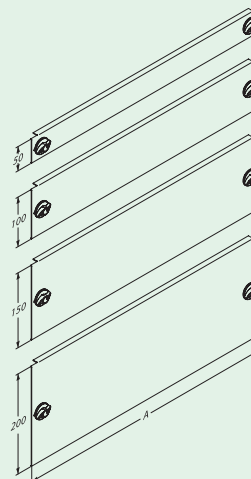
- 60 mm (KKW-DIN), illetve 80 mm (KKW-40) mély kábelcsatornák szereléséhez
- Anyag: horganyzott acéllemez
- Szállítási terjedelem: 1 db kábelcsatorna-tartó



Kivágás nélküli előlapok, BPZ-FP-...-BL

- A tartalék helyek lefedésére és a felhasznált helyek védelmére
- Anyag: acéllemez, RAL 7035 porfesték bevonat
- Fém előlapok vázszerkezettel való közvetlen fémes érintkezése a rögzítő elemen keresztül történik
- Szállítási terjedelem: 1 előlap
- Méretek (mm)

	A Külső szélesség
BPZ-FP-400/...-BL	320
BPZ-FP-600/...-BL	520
BPZ-FP-800/...-BL	720
BPZ-FP-1000/...-BL	920

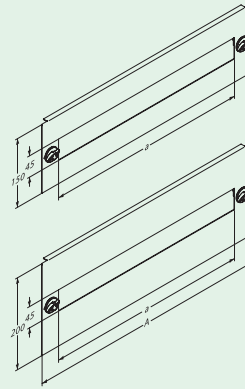


xEnergy kapcsolószekrények – tartozékok

Előlapok 45 mm készülékvágással, BPZ-FP-.-45

- Sorolható készülékek lefedésére
- Anyag: acéllemez, RAL 7035 porfesték bevonat
- Fém előlapok vázszerkezettel való közvetlen fémes érintkezése a rögzítő elemen keresztül történik
- Szállítási terjedelem: 1 előlap
- Méretek (mm)

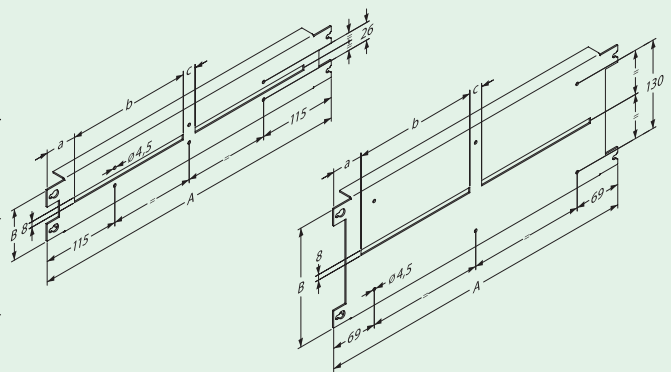
	A Külső széless.	a Belső széless.	TE
BPZ-FP-400/..-45	320	238	13
BPZ-FP-600/..-45	520	438	24
BPZ-FP-800/..-45	720	638	35
BPZ-FP-1000/..-45	920	838	46



Univerzális szerelőpanelek, BPZ-MPL

- Gyűjtőszintartók és egyéb készülék szereléséhez
- Anyag: horganyzott acéllemez
- Szállítási terjedelem: 1 univerzális szerelőlap, egyéb szerelési tartozékok
- Méretek (mm)

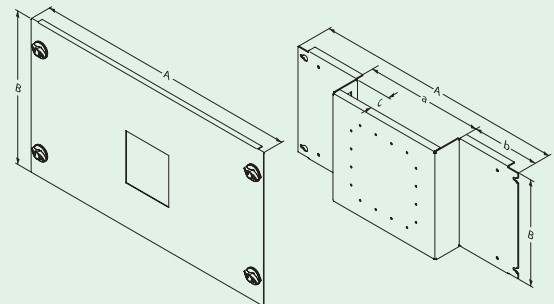
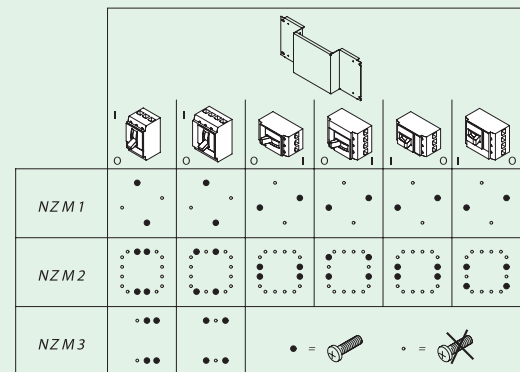
	A Külső széless.	B Külső magass.	a Távolság	b Távolság	c Távolság
BPZ-MPL30-400	288	30	49	190	20
BPZ-MPL30-600	488	30	44	190	20
BPZ-MPL30-800	688	30	46,5	185	20
BPZ-MPL30-1000	888	30	44	185	20
BPZ-MPL80-400	288	80	49	190	20
BPZ-MPL80-600	488	80	44	190	20
BPZ-MPL80-800	688	80	46,5	185	20
BPZ-MPL80-1000	888	80	44	185	20
BPZ-MPL180-400	288	180	49	190	20
BPZ-MPL180-600	488	180	44	190	20
BPZ-MPL180-800	688	180	46,5	185	20
BPZ-MPL180-1000	888	180	44	185	20



Szerelőlap, BPZ-NZM

- NZM1...3 típusú megszakítók beszereléséhez
- Anyag
előlaplemez: acéllemez, RAL 7035 porfesték bevonat
szerelőlap: horganyzott acéllemez
- Fém előlapok vázszerkezettel való közvetlen fémes érintkezése a rögzítő elemen keresztül történik
- Szállítási terjedelem: 1 szerelőlap, 1 előlap, egyéb szerelési tartozékok
- Méretek (mm)

	Előlap		Szerelőlap				
	A Külső széless.	B Külső magass.	A Külső széless.	B Külső magass.	a Távolság	b Távolság	c Távolság
BPZ-NZM1-400-MV	320	299	292	179	174	61	89,5
BPZ-NZM2-400-MV	320	399	292	179	230	33	54,5
BPZ-NZM3-400-MV	320	499	292	279	244	26	37
BPZ-NZM1-600-MV	520	299	492	179	174	161	89,5
BPZ-NZM2-600-MV	520	399	492	179	230	133	54,5
BPZ-NZM3-600-MV	520	499	492	279	244	126	37
BPZ-NZM1-800-MV	720	299	692	179	174	261	89,5
BPZ-NZM2-800-MV	720	399	692	179	230	233	54,5
BPZ-NZM3-800-MV	720	499	692	279	244	226	37
BPZ-NZM1-600-MH	520	249	492	179	174	161	89,5
BPZ-NZM2-600-MH	520	299	492	179	230	133	54,5
BPZ-NZM1-800-MH	720	249	692	179	174	261	89,5
BPZ-NZM2-800-MH	720	299	692	179	230	233	54,5
BPZ-NZM1-400-MV-RH	320	299	292	179	174	61	54,5
BPZ-NZM2-400-MV-RH	320	399	292	179	230	33	19,5
BPZ-NZM3-400-MV-RH	320	499	292	279	244	26	0
BPZ-NZM1-600-MV-RH	520	299	492	179	174	161	54,5
BPZ-NZM2-600-MV-RH	520	399	492	179	230	133	19,5
BPZ-NZM1-800-MV-RH	720	299	692	179	174	261	54,5
BPZ-NZM2-800-MV-RH	720	399	692	179	230	233	19,5
BPZ-NZM1-600-MH-RH	520	249	492	179	174	161	54,5
BPZ-NZM2-600-MH-RH	520	299	492	179	230	133	19,5
BPZ-NZM1-800-MH-RH	720	249	692	179	174	261	54,5
BPZ-NZM2-800-MH-RH	720	299	692	179	230	233	19,5



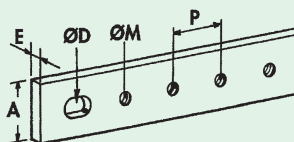
xEnergy kapcsolószekrények – tartozékok

Menetes furatokkal ellátott gyűjtősín, BPZ-BB/T

- Méretek (mm)

	A	E	P	ØD	ØM	Névleges áram (A) (gyűjtősín-hőmérséklet 65 °C)
BPZ-BB/T-15/5/1000	15	5	25	8x12	M6	218
BPZ-BB/T-20/5/1000	20	5	25	10x14	M6	274
BPZ-BB/T-32/5/1000	32	5	25	12x16	M6	400
BPZ-BB/T-15/5/2000	15	5	17,5	8x12	M6	218
BPZ-BB/T-20/5/2000	20	5	25	10x14	M6	274
BPZ-BB/T-20/10/1000	20	10	25	10	M8	427
BPZ-BB/T-30/10/1000	30	10	25	10	M8	573

- Szállítási terjedelem: 1 gyűjtősín



Védőburkolat, BPZ-BBS/PC-1000/250/3

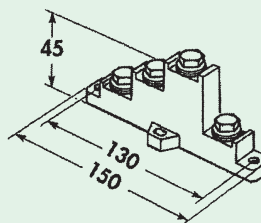
- A felhasznált helyek lefedésére, illetve azok védelmére
- Anyag: PVC
- Méretek (mm): 1000 x 250 x 3 (Sz x M x H)
- Szállítási terjedelem: 1 védőburkolat

4-pólusú gyűjtősíntartó, BPZ-BBS-4

BPZ-BBS-4/400

- Névleges áram 160...400 A
- M6 menetes furatokkal ellátott, 15 x 5 és 20 x 5 mm méretű gyűjtősínhez
- Kompakt építési mód
- Furatok M6 csavarokkal történő rögzítéshez
- Védőburkolatok külön rögzítése lehetséges
- Halogénmentes (NFF 16-101-F2)
- A gyűjtősíntartók közötti max. távolság mm-ben, fázisonként egy gyűjtősín esetén

I_{PK} (kA)	11	14	24
$I_{cc\ rms}$ (kA), 1 s	6,5	8	12
15 x 5	550	447	253
20 x 5	635	516	261

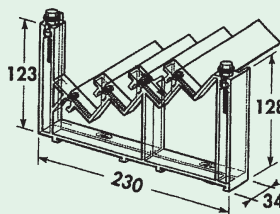


BPZ-BBS-4/630

- Névleges áram 160...630 A
- 15 x 5, 20 x 5, 32 x 5, 20 x 10, 30 x 10 mm méretű tömör sínekhez

- Egyszerűen felszerelhető DIN-sínre vagy szerelőlapra
- Az érintkezővédelem állítható magasságú műanyaggal oldható meg
- Halogénmentes (NFF 16-101-F2)
- A gyűjtősíntartók közötti max. távolság mm-ben, fázisonként egy gyűjtősín esetén

I_{PK} (kA)	11	14	24	48
$I_{cc\ rms}$ (kA), 1 s	6,5	8	12	23
15 x 5	696	565	320	102
20 x 5	804	653	370	102
32 x 5	1000	826	418	102
20 x 10	1000	1000	418	102
30 x 10	1000	1000	418	102



Szerelőelem 4-pólusú gyűjtősíntartóhoz, 630 A, BPZ-BR/BBS630/V

- A BPZ-BBS-4/630/V típusú 4-pólusú gyűjtősíntartónak 400 mm széles vázszerkezet fenékleméz-profiljaira történő függőleges felszereléséhez
- Anyag: horganyzott acéllemez
- Szállítási terjedelem: 2 rögzítőelem, egyéb szerelési tartozékok



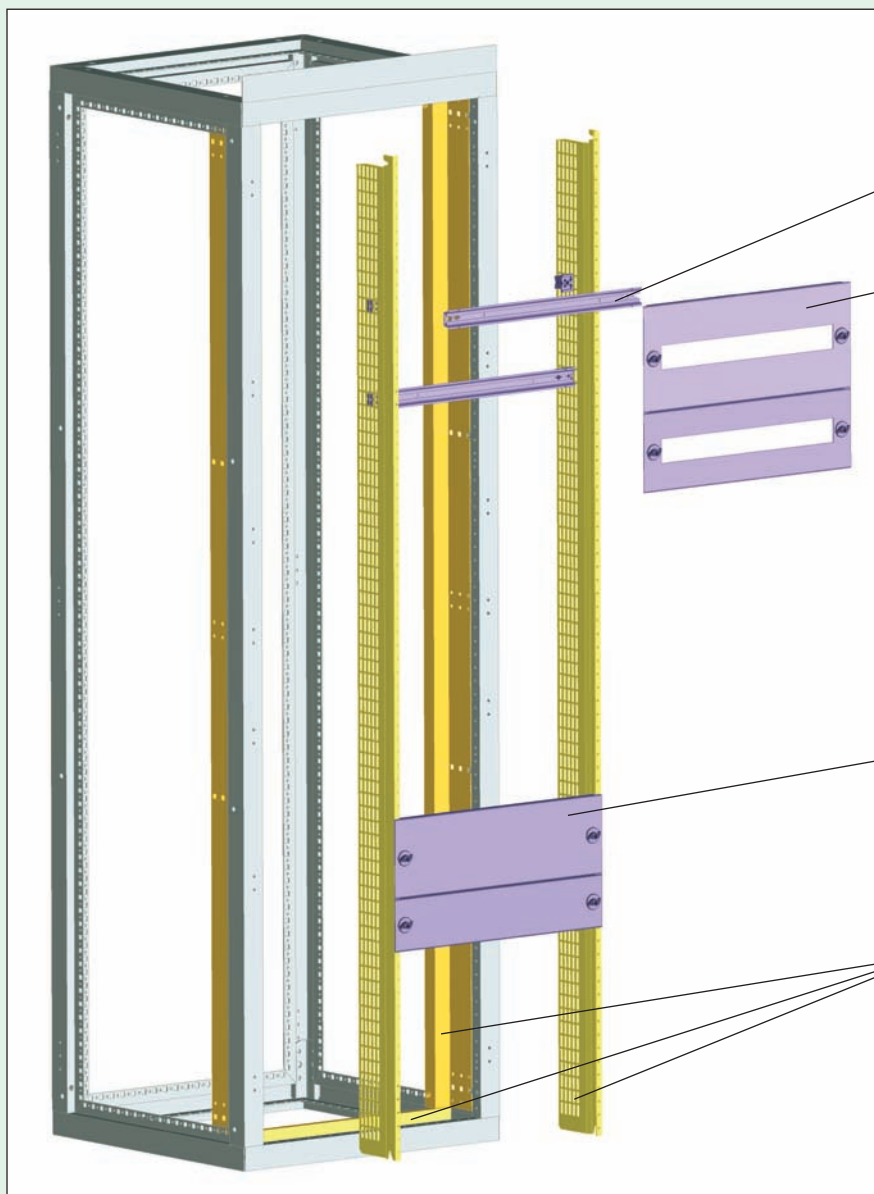
xEnergy kapcsolószekrények – tartozékok

XBoard+ kiemelhető beépítőkeret installációs készülékek számára

Jellemzők:

- IP30 védettség – ajtó nélküli kivitel esetén
- Illesztőkerettel együtt
- Kezelés kívülről (készülékterajtó nélkül) vagy a készülékterajtó mögött
- A beépítőkeret és a beépítőkészletek mélysége állítható
- Bebillenthető beépítőkeret; a beépítőkészletek előszerelése és huzalozása a mezőn kívül elvégezhető
- EN 60439-3

XSMEH



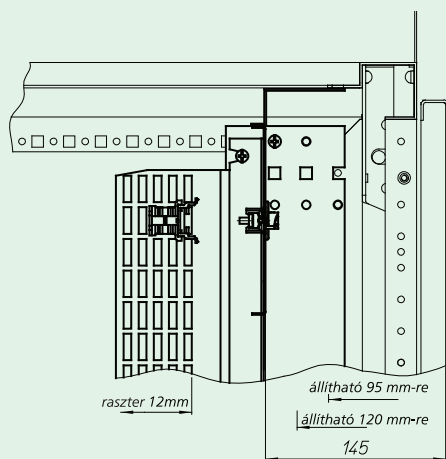
DIN-sínek
XMMH06M

előlapok 45 mm
készülékívágással
XMMH0606C

kivágás nélküli előlap
XMEH0606C

kiemelhető beépítőkeret installációs
készülékek számára, XBoard+
XSMEH2006

Szerelési szint



Beépítési magasság

Típus- jelölés	Magass.	Modulmagasság (mm) (előlap-magasság mm-ben)
XSMEH06..	600	600
XSMEH10..	1000	950
XSMEH14..	1400	1300
XSMEH20..	2000	1900

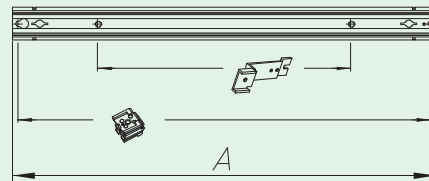
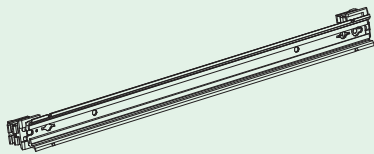
xEnergy kapcsolószekrények – tartozékok

Tartozékok installációs készülékekhez használható **XBoard+** kiemelhető beépítőkeretekhez

DIN-sínkészlet, XMMH..M

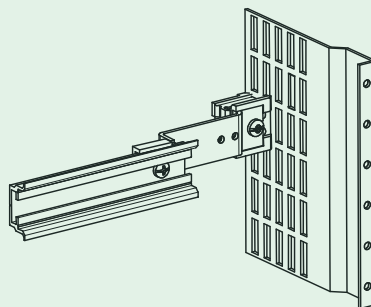
- A kapcsolókészülékek beszereléséhez
- Anyag: alumínium
- Szállítási terjedelem: 1 DIN-sín
- Méretek (mm)

	A		
	Külső magass.	Külső széless.	Külső mélység
XMMH04M	35	277,5	15
XMMH06M	35	452,5	15
XMMH08M	35	652,5	15
XMMH10M	35	852,5	15



Kábelcsatorna-tartó, KKW

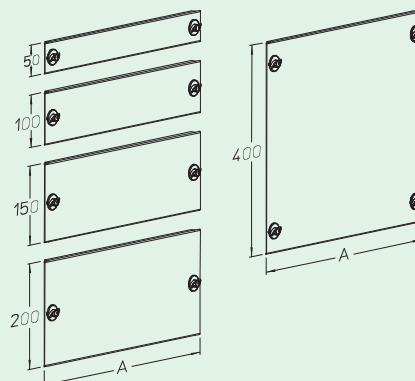
- 60 mm (KKW-DIN), illetve 80 mm (KKW-40) mély kábelcsatornák szereléséhez
- Anyag: horganyzott acéllemez
- Szállítási terjedelem: 1 db kábelcsatorna-tartó



Kivágás nélküli előlapok, XMEH....C

- A tartálék helyek lefedésére és a felhasznált helyek védelmére
- Anyag: acéllemez, RAL 7035 porfesték bevonat
- Fém előlapok vázszerkezettel való közvetlen fémes érintkezése a rögzítő elemen keresztül történik
- Szállítási terjedelem: 1 előlap
- Méretek (mm)

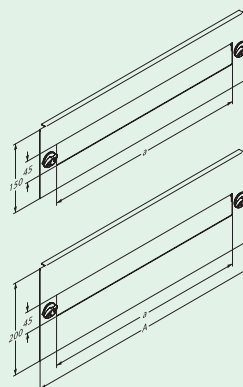
	A
	Külső szélesség
XMEH..04C	311
XMEH..06C	486
XMEH..08C	686
XMEH..10C	886



Előlaplemezek 45 mm készülékivágással, XMMH....C

- Sorolható készülékek lefedésére
- Anyag: acéllemez, RAL 7035 porfesték bevonat
- Fém előlapok vázszerkezettel való közvetlen fémes érintkezése a rögzítő elemen keresztül történik
- Szállítási terjedelem: 1 előlap
- Méretek (mm)

	A	a	TE
	Külső széless.	Belső széless.	
XMMH..04C	311	229	12
XMMH..06C	486	404	22
XMMH..08C	686	604	33
XMMH..10C	886	804	34

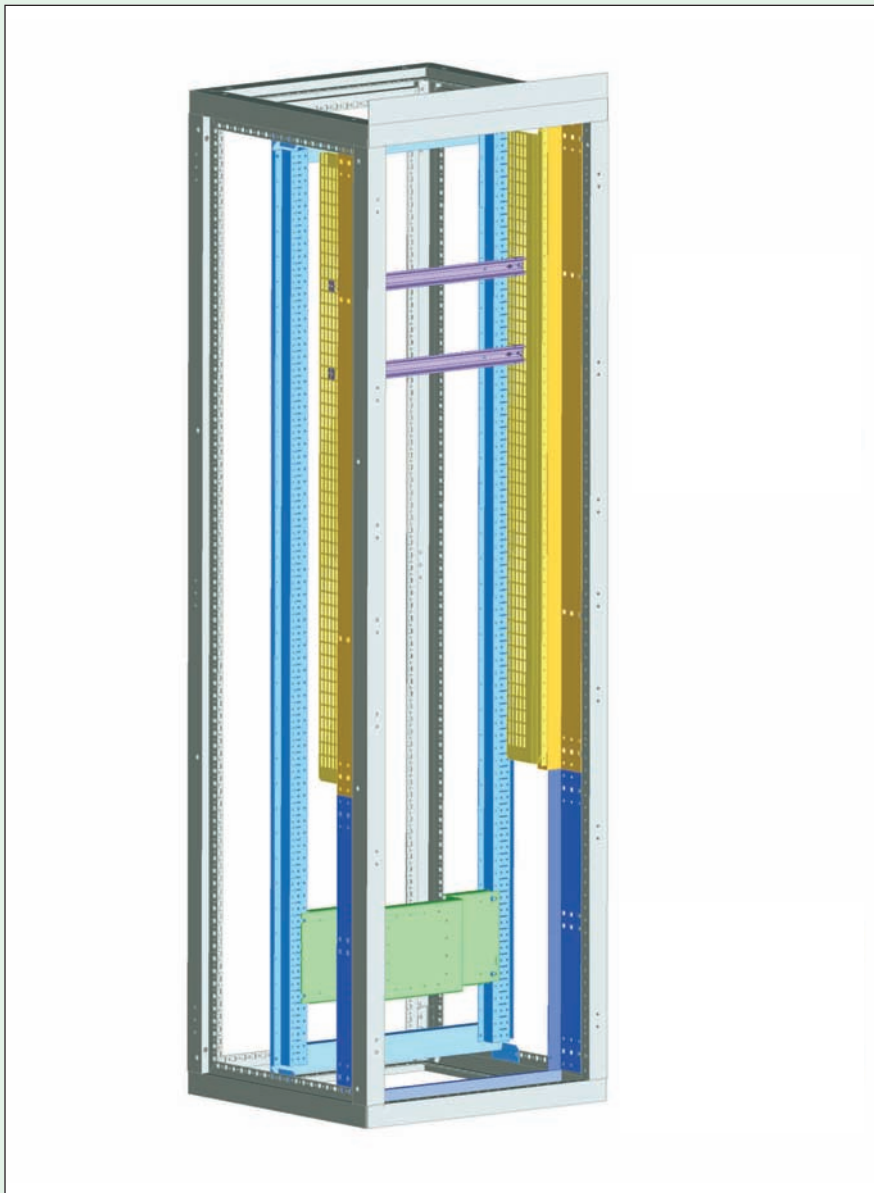


xEnergy kapcsolószekrények – tartozékok

XBoard+ fix beépítőkészlet és kiemelhető beépítőkeret kombinációja installációs készülékek számára

Jellemzők:

- IP30 védettség – ajtó nélküli kivitel esetén
- Illesztőkerettel együtt
- Kezelés kívülről (készülékterajtó nélkül) vagy a készülékterajtó mögött
- A beépítőkeret és a beépítőkészletek mélysége állítható
- EN 60439-3



Lehetséges kombinációk

Fix beépítőkészlet	Kiemelhető beépítőkeret
600	1400
1000	1000
1400	600

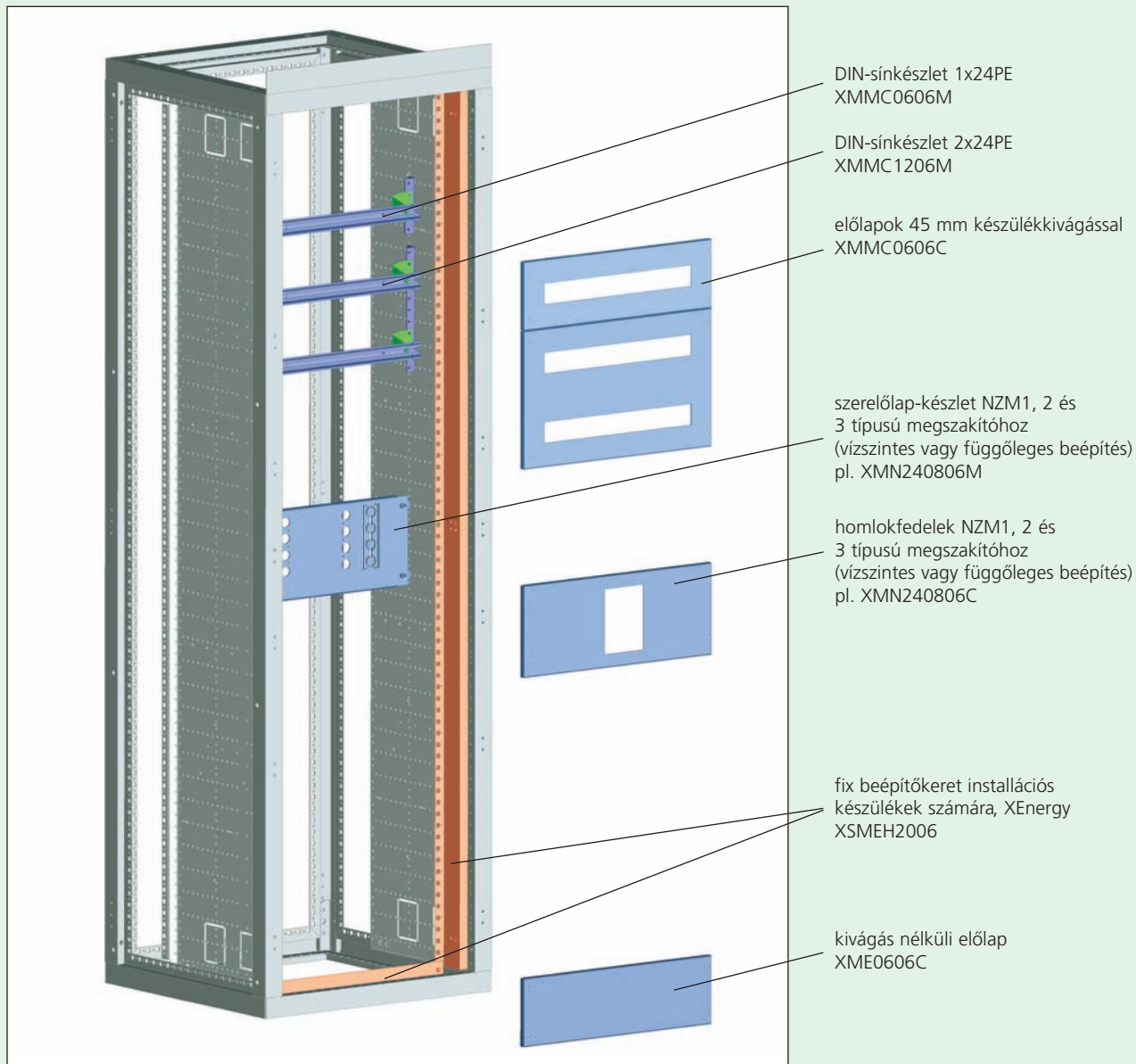
xEnergy kapcsolószekrények – tartozékok

XEnergy fix beépítőkeret installációs készülékek számára

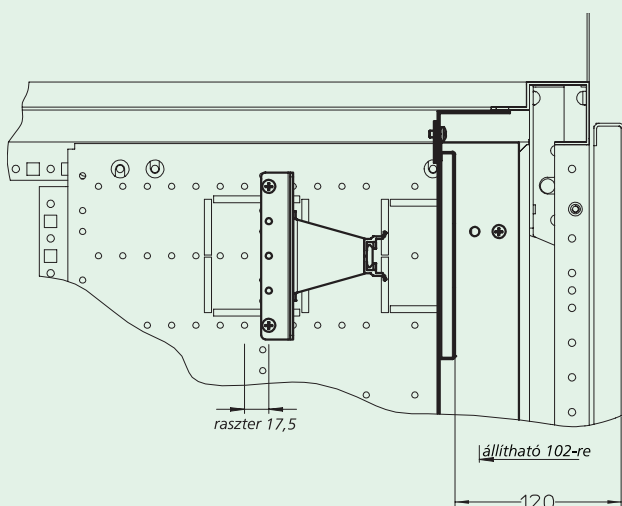
Jellemzők:

- IP31 védettség – ajtó nélküli kivitel esetén
- Illesztőkerettel együtt
- Kezelés kívülről (készülékterajtó nélkül) vagy a készülékterajtó mögött
- A beépítőkeret és a beépítőkészletek mélysége állítható

XSMEX



Szerelési szint



Beépítési magasság

Típus-jelölés	Magass.	Modulmagasság (mm) (előlap-magasság mm-ben)
XSMEX06..	600	600
XSMEX20..	2000	1900

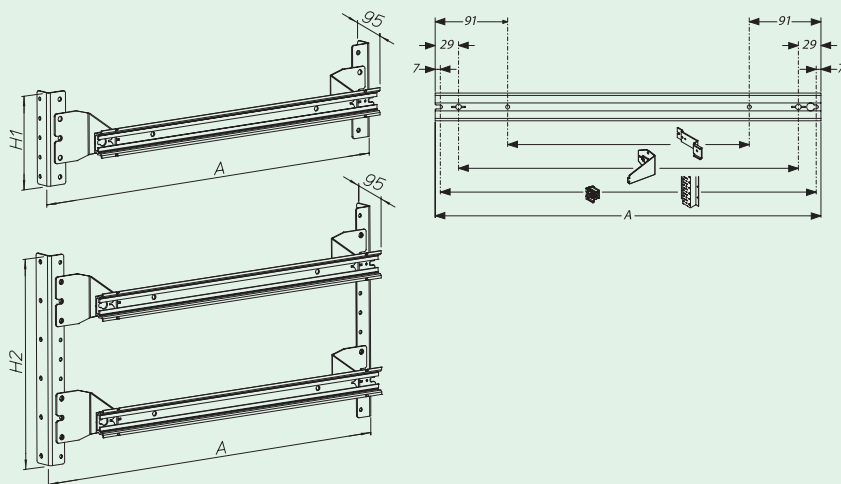
xEnergy kapcsolószekrények – tartozékok

Tartozékok installációs készülékekhez használható **XEnergy fix beépítőkeretekhez**

Szerelőlap, XMMC....M

- A kapcsolókészülékek beszereléséhez
- Anyag: alumínium
- Szállítási terjedelem: DIN-sín és rögzítőprofil
- Méretek (mm)

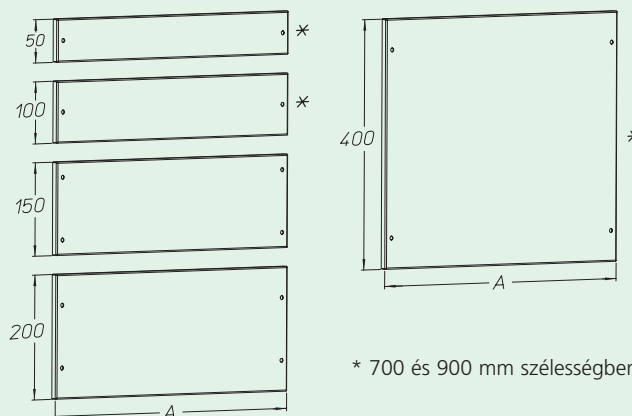
	A Külső széless.	H1 Külső magass.	H2
XMMC0604M	335	120	–
XMMC0804M	335	170	–
XMMC1204M	335	–	270
XMMC1604M	335	–	370
XMMC0606M	510	120	–
XMMC0806M	510	170	–
XMMC1206M	510	–	270
XMMC1606M	510	–	370
XMMC0608M	710	120	–
XMMC0808M	710	170	–
XMMC0610M	910	120	–
XMMC0810M	910	170	–



Előlap kivágás nélkül, XME....C

- A tartalék helyek lefedésére és a felhasznált helyek védelmére
- Anyag: acéllemez, RAL 7035 porfesték bevonat
- Szállítási terjedelem: 1 előlap
- Méretek (mm)

	A Külső szélesség
XME..04C	325
XME..06C	500
XME..08C	700
XME..10C	900

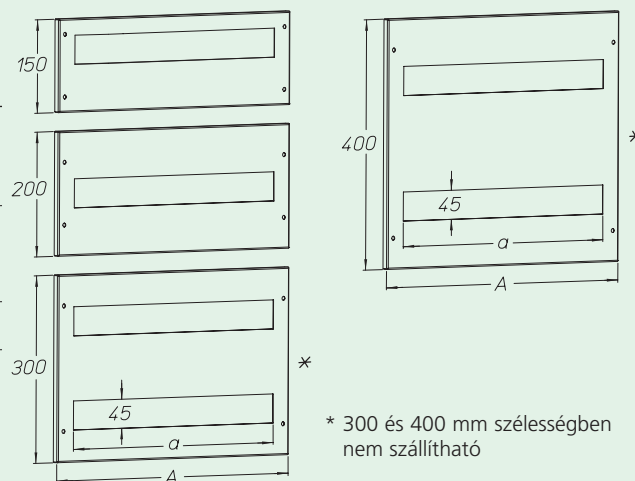


* 700 és 900 mm szélességben nem szállítható

Előlap 45 mm készülékivágással, XMMC....C

- Sorolható készülékek lefedésére
- Anyag: acéllemez, RAL 7035 porfesték bevonat
- Szállítási terjedelem: 1 előlap, csavarokkal
- Méretek (mm)

	A Külső széless.	H Külső magass.	a Kivágás hossza	TE
XMMC0604C	325	150	1 x 215	1x12
XMMC0804C	325	200	1 x 215	1x12
XMMC1204C	325	300	2 x 215	2x12
XMMC1604C	325	400	2 x 215	2x12
XMMC0606C	500	150	1 x 432	1x24
XMMC0806C	500	200	1 x 432	1x24
XMMC1206C	500	300	2 x 432	2x24
XMMC1606C	500	400	2 x 432	2x24
XMMC0608C	700	150	1 x 648	1x36
XMMC0808C	700	200	1 x 648	1x36
XMMC0610C	900	150	1 x 764	1x48
XMMC0810C	900	200	1 x 764	1x48



* 300 és 400 mm szélességben nem szállítható

Moeller Electric Kft.
H-1139 Budapest,
Röppentyű u. 57.
Tel.: (1) 350-56-90
Fax: (1) 350-56-91

E-Mail: moeller@moeller.hu
Internet: www.moeller.hu

© 2006 by Moeller GmbH
A változtatás jogát fenntartjuk.
SK0207-1163H

Xtra Combinations

Az Xtra Combinations a Moeller termékeinek és szolgáltatásainak mindent átfogó és kombinálható kínálata: a kapcsolás, a védelem, a vezérlés és a megjelenítés eszközei az automatizálás és az energiaelosztás számára.

Az Xtra Combinations segítségével hatékonyabbá és eredményesebbé válik a műszaki problémák megoldása és gazdaságosabbá tehető a gépek és berendezések működése.

Az Xtra Combinations a következőket jelenti:

- Rugalmas és egyszerű kombinálhatóság
- Magas szintű rendelkezésre állóság
- Maximális biztonság

A termékeket egyszerűen lehet mechanikusan, elektromosan és digitálisan kombinálni egymással. Így gyorsan, hatékonyan és költségtakarékosan juthat rugalmas és egyben vonzó megjelenésű megoldásokhoz. A jól bevált és kiváló minőségű termékek garantálják az üzemfolytonosságot, valamint a személyek, gépek, berendezések és létesítmények biztonságát.

A modern logisztikának, a kiterjedt kereskedelmi hálózatnak valamint a 80 országban működő képviselőnek köszönhetően a Moeller-re és termékeinkre mindig számíthat. Forduljon hozzánk bizalommal!

MOELLER 

We keep power under control.