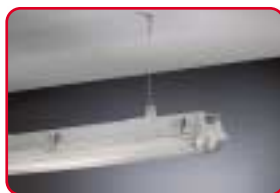


## Műszaki jellemzők

Felszerelés: a lámpatest felszerelése a mennyezetre – csatornarendszerre vagy függesztve – és a falra egyaránt egyszerű és biztonságos. Valamennyi furat megtalálható a lámpatesteken (kevesebb szerelési munka), és a tartozékként leszállított nejlón tárcsák kiküszöbölik a ház közvetlen érintésének szükségességét. Az új RAPIDKIT szerelvényt teljesen biztonságos és gyors a felszerelés, mivel ez automatikusan kiegyenlíti a hődilatációt és a csavarok esetleges elmozdulását.



Mennyezetre való felszerelés



Függesztett szerelés



Szerelés NAL csatornarendszerre NAL 1025 felfüggeszthető konzollal



Mennyezetre szerelés Rapidkit készlettel

## A szükséges lámpatestek számának gyors meghatározása

Felszerelési magasság	Lámpatest típusa	Meglátogatott terület 200 m <sup>2</sup>			500 m <sup>2</sup>		
		Meglátogatás (lux)			Meglátogatás (lux)		
		200	300	500	200	300	500
4 m	MAR/P 158	19,80			43,52		
	MAS/P 158	15,53			35,29		
	MAS/P 158 AL	14,34			33,17		
	MAR/P 258	10,21	15,53	25,77	22,42	34,50	56,91
	MAS/P 258	8,41	12,97	21,85	19,51	29,61	49,80
MAS/P 258 AL	7,25	11,00	19,82	17,16	26,23	44,14	
5 m	MAR/P 158	22,00			45,00		
	MAS/P 158	17,4			38,00		
	MAS/P 158 AL	15,8			34,9		
	MAR/P 258	11,6	17,7	29,0	24,4	37,5	61,9
	MAS/P 258	9,4	14,4	24,1	20,8	31,8	53,2
MAS/P 258 AL	8,1	12,3	21,4	18,3	28,0	47,0	
6 m	MAR/P 158	25,1			50,0		
	MAS/P 158	19,1			40,6		
	MAS/P 158 AL	17,5			37,1		
	MAR/P 258	13,1	20,0	33,4	26,8	40,3	67,2
	MAS/P 258	10,5	15,9	26,7	22,4	33,7	56,7
MAS/P 258 AL	9,2	14,3	23,7	19,7	30,0	50,3	
8 m	MAR/P 158	31,3			59,3		
	MAS/P 158	23,4			45,8		
	MAS/P 158 AL	21,6			42,2		
	MAR/P 258	16,7	24,4	41,7	30,6	46,7	79,1
	MAS/P 258	12,9	19,5	32,7	25,4	38,4	64,0
MAS/P 258 AL	11,5	17,3	28,8	22,5	34,0	56,7	

### Számítási paraméterek

A számítások a GE új Europic szoftverrel készültek.

Reflexió tényező	mennyezet	0,3
	falak	0,3
	padló	0,1
Avulási tényező		0,8
Számítási sík		1,0 m
Fénycsővek: Polylux XL, 58W		5400 lm

### Példák

Meglátogatott terület	200 m <sup>2</sup>
Átlagos (stabilizált) meglátogatás	300 lux
Felszerelési magasság	6 m
MAR/P 258	20 db
MAS/P 258	15,9 db
MAS/P 258 AL	14,3 db
Felszerelési magasság	8 m
MAR/P 258	24,4 db
MAS/P 258	19,5 db
MAS/P 258 AL	17,3 db

## Mariner – megoldás a legkülönbözőbb alkalmazási területekhez

Típus	Fénycsővek tárolási és típusa	Teljes fényszórás (W) fénycső nélkül	Változat	Hossz L (mm)	Félez. átmérő D (mm)	Bekötés száma	Tömeg (kg)	Termékkód
<b>MAR/P - egyedi csomagolás, fénycső nélkül</b>								
MAS/P 158 H	1x F58 T8	72	HPF-FUS	1570	12000	12	4,40	34163
MAS/P 258 H	2x F58 T8	144	HPF-FUS	1570	12000	12	6,20	34164
MAS/P 158 AL	1x F58 T8	72	HPF-FUS	1570	12000	12	3,70	34165
MAS/P 258 AL	2x F58 T8	144	HPF-FUS	1570	12000	12	5,50	34166
<b>MAR/P EB - elektronikus előtét (cos φ = 0,97), fénycső nélkül</b>								
MAS/P 158 EB	1x F58 T8	56	HPF-FUS	1570	12000	12	3,82	34568
MAS/P 258 EB	2x F58 T8	111	HPF-FUS	1570	12000	12	4,82	34539
MAS/P 158 AL EB	1x F58 T8	56	HPF-FUS	1570	12000	12	3,12	34579
MAS/P 258 AL EB	2x F58 T8	111	HPF-FUS	1570	12000	12	4,12	34580
<b>MAR/P EES - tartalékvilágításhoz alkalmas teleppel (egy fénycső szolgáltatja a tartalékvilágítást), fénycső nélkül</b>								
MAS/P 158 EES	1x F58 T8	72	HPF-FUS	1570	12000	12	5,60	34569
MAS/P 258 EES	2x F58 T8	144	HPF-FUS	1570	12000	12	7,40	34541
MAS/P 158 ALEES	1x F58 T8	72	HPF-FUS	1570	12000	12	4,90	34581
MAS/P 258 ALEES	2x F58 T8	144	HPF-FUS	1570	12000	12	6,70	34582
<b>MAR/P CL2 - kettőszigeteléssel, fénycső nélkül</b>								
MAS/P 158 H CL2	1x F58 T8	72	HPF-FUS	1570	12000	12	4,40	34577
MAS/P 258 H CL2	2x F58 T8	144	HPF-FUS	1570	12000	12	6,20	34578
MAS/P 158 ALHCL2	1x F58 T8	72	HPF-FUS	1570	12000	12	3,70	34583
MAS/P 258 ALHCL2	2x F58 T8	144	HPF-FUS	1570	12000	12	5,50	34585
<b>MAR/P - egyedi csomagolás, fénycső nélkül</b>								
MAR/P 118 H	1x F18 T8	27	HPF-FUS	660	390	6	1,70	7004173
MAR/P 136 H	1x F36 T8	45	HPF-FUS	1270	900	8	2,40	7004175
MAR/P 158 H	1x F58 T8	72	HPF-FUS	1570	900	10	3,50	7004177
MAR/P 218 H	2x F18 T8	45	HPF-FUS	660	390	6	2,10	7004179
MAR/P 236 H	1x F36 T8	90	HPF-FUS	1270	900	8	3,80	7004181
MAR/P 258 H	2x F58 T8	144	HPF-FUS	1570	900	10	5,30	7004183
<b>MAR/P EB - elektronikus előtét (cos φ = 0,97), fénycső nélkül</b>								
MAR/P 118 EB	1x F18 T8	19	HPF-FUS	660	390	6	1,55	30242
MAR/P 136 EB	1x F36 T8	36	HPF-FUS	1270	900	8	2,24	30243
MAR/P 158 EB	1x F58 T8	56	HPF-FUS	1570	900	10	2,92	30245
MAR/P 218 EB	2x F18 T8	37	HPF-FUS	660	390	6	1,58	30248
MAR/P 236 EB	2x F36 T8	72	HPF-FUS	1270	900	8	3,14	30249
MAR/P 218 EB	2x F58 T8	111	HPF-FUS	1570	900	10	3,92	30253
<b>MAR/P EES - tartalékvilágításhoz alkalmas teleppel (egy fénycső szolgáltatja a tartalékvilágítást), fénycső nélkül</b>								
MAR/P 136 EES	1x F36 T8	45	HPF-FUS	1270	900	8	3,45	30244
MAR/P 158 EES	1x F58 T8	72	HPF-FUS	1570	900	10	4,70	30227
MAR/P 218 EES	2x F18 T8	45	HPF-FUS	660	390	6	2,55	30237
MAR/P 236 EES	2x F36 T8	90	HPF-FUS	1270	900	8	4,85	30239
MAR/P 258 EES	2x F58 T8	144	HPF-FUS	1570	900	10	6,50	30240
<b>MAR/P BP - kis veszteségű előtét (cos φ = 0,97), fénycső nélkül</b>								
MAR/P 136 BP	1x F36 T8	42	HPF-FUS	1270	900	8	2,40	30261
MAR/P 158 BP	1x F58 T8	66	HPF-FUS	1570	900	10	3,50	30265
MAR/P 236 BP	2x F36 T8	84	HPF-FUS	1270	900	8	3,80	30273
MAR/P 258 BP	2x F58 T8	122	HPF-FUS	1570	900	10	5,30	30284

Állandóan fejlesztjük és tökéletesítjük termékeinket, ezért az itt közölt általános információknak tekintendők, s időről-időre bizonyos specifikációk változhatnak a termékfejlesztés következtében.

GE Lighting Tungsram Rt. 1340 Budapest, Váci út 77.  
T.: 399-1100, Fax: 399-1672



GE Lighting TUNGSRAM

**MARINER**  
ipari lámpatestek



## Mariner – első a tökéletes védetség terén

Teljes védelem idegen részecskék, illetve bármilyen irányú vízszög behatolásával szemben. Tűzállóság és teljes (V2) lángállóság (CEI 34.21/EN 60598-1). Kiválóan alkalmasak nedves és/vagy poros területek megvilágítására, kültéri használatra is.

**Ház:** törhetetlen, RAL 7035, szürke, V2 lángállósági osztályú Lexan® polikarbonát – ellenáll 500 J/m<sup>2</sup>-nél nagyobb ütéseknél (ASTM D 256); freongáz nélkül készült, habosított poliuretán tömítéssel.

**Bura:** fröccsöntött UV-álló, V2 lángállósági osztályú, átlátszó, törhetetlen Lexan® polikarbonát. A könnyű tisztíthatóság érdekében tökéletesen sima külső felület:

- MAR/P – vonalprizmás belső felület a magas optikai hatások elérésére;
- MAS/P – teljesen átlátszó a tökéletes fókuszálás érdekében.

**Bekazárak:** üvegszállal megerősített nejlont, öntartó, rozsdamentes acélsuklókkal. Szakszerűtlen beavatkozást megakadályozó szereléshez acélsavarokkal is szállítjuk. (Külön rendelésre rozsdamentes acél bekazárak is kaphatók.)

**Reflektor:** bonderezett, alakított acéllemez nagy reflexiós tényezőjű, fehér, beégetett, epoxi-poliészterpor-alapú festékkel lefestve és huzalozva. Karbantartás alatt a felfüggesztő zsinórok a lámpatesthez erősített állapotban tartják.

- MAR/P – diffúz, sík profilú;
- MAS/P – magas fényű alumíniumreflektoros változatban is (MAS/PAL).

**Előtét és elektromos áramkör:** 230V/50Hz, 0,75 mm<sup>2</sup>, hőálló (HT 90°C), éghetetlen kábelek (CEI 20-22/II). Fázisszögjavító kondenzátor, kisütőellenállás, háromfázisú sorozatkapocs biztosítókkal és max. 2,5 mm<sup>2</sup>-es kábelhez alkalmas szorítócsavarok. Csavaros rögzítésű, standard előtétekkel szerelve.

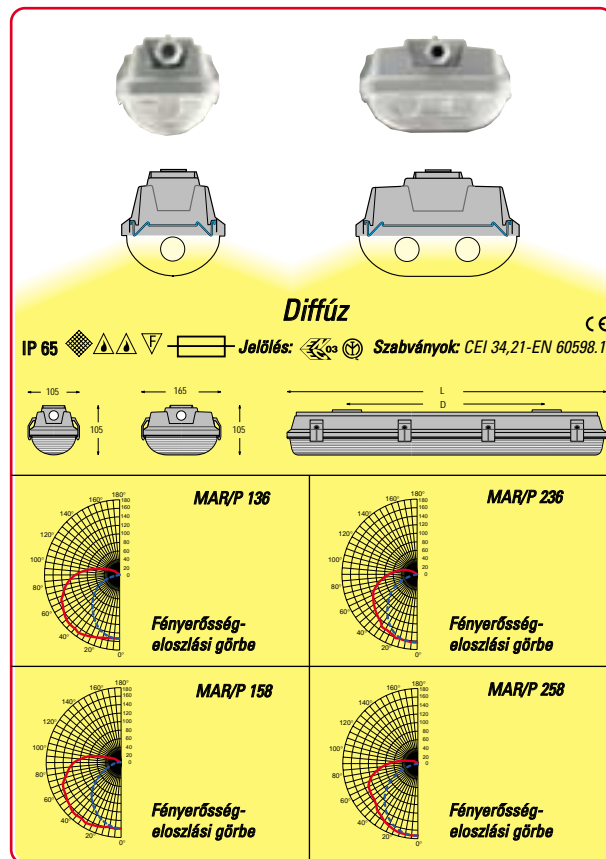
### A bura külső felületének megengedett maximális hőmérsélete:

	T <sub>fn</sub> (normál üzemmódban)	T <sub>fg</sub> (üzemzavar esetén)
MAR/P 136/236	90°C	120°C
MAR/P 158/258	100°C	135°C
MAS/P 136/236	100°C	135°C

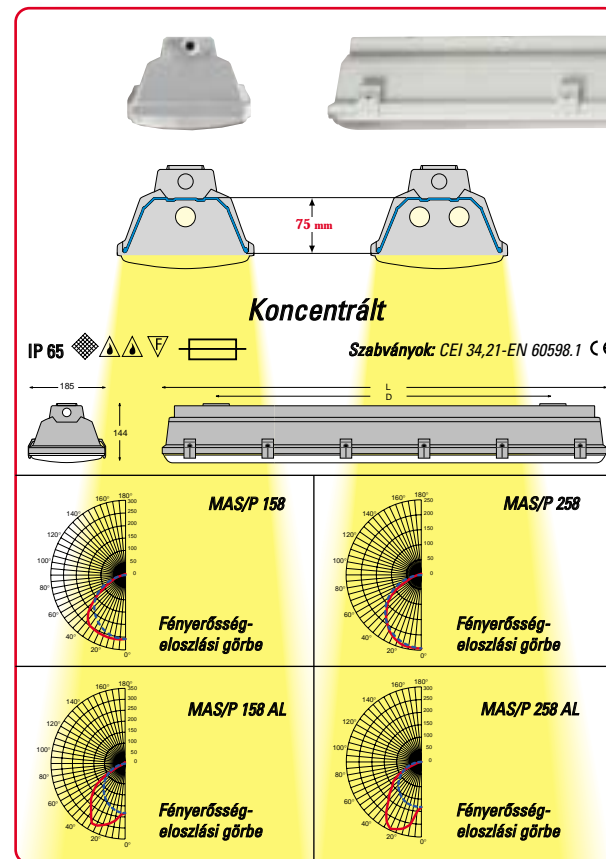
Max. 85 °C-os AD-FT környezetekhez alkalmas (EB változat) a CEI 31.8-nak megfelelően.

**Felszerelés:** 1. Mennyezetre tömszelencével (tartozék). 2. Felfüggesztő gyűrűkkel (tartozék). 3. NAL csatorna-rendszerre NAL 1023 felfüggesztő konzollal. 4. Közvetlenül mennyezetre RAPIDKIT szerelvényel (tartozék).

## MAR/P – magas műszaki minőség és kiváló teljesítőképesség



## MAS/P – fókuszálás kompromisszumok nélkül



• Különleges, mély profilú reflektorok a fénykibocsátás szabályozása érdekében

• 12 év garántaltnan kiváló optikai jellemzők

• Különlegesen tervezett ház és teljesen sima bura a koncentrált fény előállításához

• A fénycsókatódoktól megfelelő távolságra elhelyezett gyűjtők

• Háromféle pozícióba állítható fénycsófoglatok

## Műszaki jellemzők

**Reflektor rögzítés szerszámok nélkül:** a belső reflektor rögzítése igen egyszerű: 90°-kal el kell forgatni a záróelemet. A reflektor a karbantartás alatt a felfüggesztő zsinórok segítségével a lámpatesthez rögzített állapotban marad.

**Biztonsági gyűjtő:** a gyűjtő a fénycsó katódjaitól megfelelő távolságban van elhelyezve, összhangban a legújabb szabványjavaslatokkal, amelyek a gyűjtő házára max. 80°C hőmérsékletet engednek meg. A gyűjtő a reflektor kivétele nélkül cserélhető.

**Biztosíték:** a biztosítókkal ellátott sorozatkapocs (MAR/P változat) gyorsan elkülöníti és beazonosítja a hibás fénycsövet, lehetővé téve ezáltal a teljes világítási rendszer zökkenőmentes és folyamatos üzemelését.

**Nejlont bekazárak acélsuklókkal:** az anyagoknak ezt a kombinációját mechanikafelesztés- elemzés segítségével határozták meg, amely megadta az egyes funkciókhoz legalkalmasabb anyagokat: rozsdamentes acélt a nyíróigénybevételnek kitett alkatrészekhez, üvegszállal megerősített nejlont a nagy rugalmasságot igénylő alkatrészekhez. A készlet a következő elemeket is tartalmazza: biztosító-csavaros rendszert az illetéktelen behatolással szemben, felfüggesztett diffúzort karbantartási célokra, külön rendelésre rozsdamentes acélból készült bilincseket.

**Szigetelés:** a diffúzor különleges formája tökéletes szigetelést biztosít és lehetővé teszi a lámpatesthez való könnyű illeszkedést, központosítást. A hosszú élettartamú, habosított poliuretán tömítés környezetbarát eljárással – freongáz használata nélkül – készült.

**Vastag festékréteggel bevont reflektor:** az acéllemez-ből készült reflektor igen jó villamos szigetelésű festékréteggel van bevonva. A vastag festékrétegnek köszönhetően nincsenek éles széllek és a rozsdásodás is kizárt.

**Környezetbarát anyagok:** valamennyi felhasznált műanyag újrahasznosítható.

### Fényhasznosítás:

- MAR/P – a reflektor alakja, felületének nagy reflexiós tényezője és a prizmás diffúzor optimális fényeloszlást és kitűnő fényhasznosítást biztosít.
- MAS/P – A parabolareflektor különösen nagy megtakarításokat tesz lehetővé (több mint 30%-ot az MAR/P-hez és más hagyományos lámpatestekhez képest). Kapható fehér és tükrösített alumínium változatban.