

GEK műanyag parapetcsatorna

Parapetcsatorna GEK 70110.....	▶	210. oldal
Parapetcsatorna GEK 70135.....	▶	210. oldal
Parapetcsatorna GEK 70170	▶	210. oldal
Parapetburkolat és tartozékok.....	▶	210. oldal
KBK-K tűzvédelmi párnák.....	▶	58. oldal

GES acéllemez parapetcsatorna

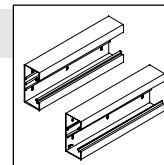
quickline parapetcsatorna, csatomamagasság: 110 mm.....	▶	212. oldal
quickline parapetcsatorna, csatomamagasság: 130 mm.....	▶	212. oldal
quickline parapetcsatorna, aszimmetrikus, csatomamagasság: 170 mm.....	▶	212. oldal
quickline parapetcsatorna, csatomamagasság: 200 mm.....	▶	212. oldal
quickline parapetcsatorna, ikercsatorna, csatomamagasság: 175 mm	▶	212. oldal
quickline parapetcsatorna, ikercsatorna, csatomamagasság: 220 mm	▶	212. oldal
quickline GES 130130 P.....	▶	212. oldal
Tartozékok a quickline parapetcsatornákhoz.....	▶	212. oldal

GEA alumínium parapetcsatorna

quickline parapetcsatorna, csatomamagasság: 110/135 mm.....	▶	212. oldal
quickline parapetcsatorna, csatomamagasság: 130 mm.....	▶	212. oldal
quickline parapetcsatorna, csatomamagasság: 170 mm.....	▶	212. oldal
quickline parapetcsatorna, csatomamagasság: 190 mm.....	▶	212. oldal
quickline parapetcsatorna, ikercsatorna, csatomamagasság: 175 mm.....	▶	212. oldal
quickline parapetcsatorna, ikercsatorna, csatomamagasság: 190/220 mm ..	▶	212. oldal
Tartozékok a quickline parapetcsatornákhoz.....	▶	212. oldal

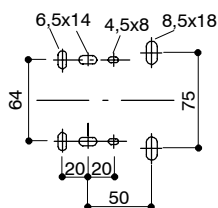
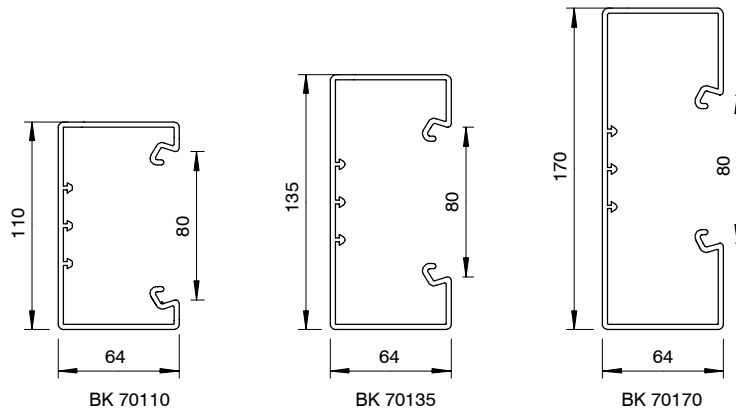
Parapetsatorna, fedélszélesség: 80 mm

GEK 70110 GEK 70135, GEK 70170

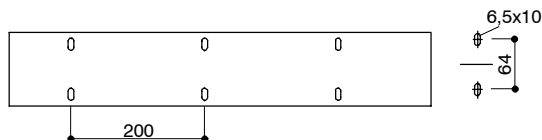


Leírás

Kemény PVC-ből készült parapetsatorna látható helyen való vezetékéhez, optimális helykihasználás, esztétikus megjelenés. A fedélszélesség minden csatornaszélességnél 80 mm, így a szerelvények beépítésekor nincs szükség perforált fedéldarabokra. Kizárólag kis sarokrádiuszú szerelvények használhatók.



Méretrajz GEK



Hasznos keresztmetszet és befogadóképesség, 60%-os telítettség mellett

típus	hasznos keresztmetszet mm ²	üres		szerelvénydobozzal	
		3 x 1,5 mm ² Ø 10,5 mm	5 x 1,5 mm ² Ø 12,0 mm	3 x 1,5 mm ² Ø 10,5 mm	5 x 1,5 mm ² Ø 12,0 mm
GEK 70110	4779	30	23	12	9
GEK 70135	6588	36	27	18	14
GEK 70170	8397	56	43	34	26

szín

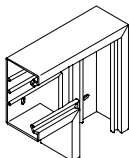
fehér RAL 9001
tisztá fehér RAL 9010
szürke RAL 7030
v. szürke RAL 7035

Anyag

Kemény PVC, nehezen lobbánó

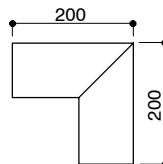
Idomok

Lapos sarokelem



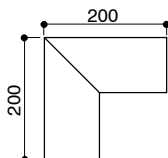
GEK/F 70110
GEK/F 70135
GEK/F 70170

Külső sarokelem



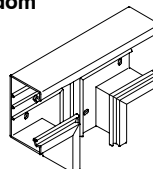
GEK/A 70110
GEK/A 70135
GEK/A 70170

Belső sarokelem

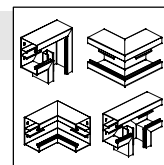


GEK/I 70110
GEK/I 70135
GEK/I 70170

T-idom

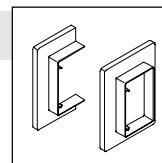


GEK/T 70110
GEK/T 70135
GEK/T 70170



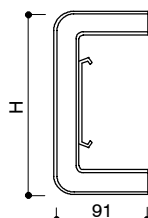
Fali takarókeret, fedélszélesség: 80 mm

GEK/WO 70110, GEK/WO 70135, GEK/WO 70170,
GEK/WG 70110, GEK/WG 70135, GEK/WG 70170



Leírás

A fali takarókeret a falattörések takarására alkalmazható.
Keretmélység: 32 mm
PVC csatornákhöz



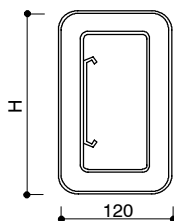
típus	H mm	csatornaméret
GEK/WO 70110	191	64 x 110
GEK/WO 70135	191	64 x 135
GEK/WO 70170	226	64 x 170

szín

fehér RAL 9001
tisztá fehér RAL 9010
szürke RAL 7030
v. szürke RAL 7035

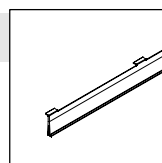
Anyag

kemény PVC, nehezen lobbánó

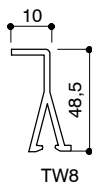


típus	H mm	csatornaméret
GEK/WG 70110	191	64 x 110
GEK/WG 70135	191	64 x 135
GEK/WG 70170	226	64 x 170

Válaszfalak



TW 8



Anyag

kemény PVC, nehezen lobbánó

Műszaki információk

Acéllemez parapetsatorna (GES) befogadóképessége

típus	hasznos keresztmetszet	a vezeték száma szerelvénydoboz nélkül			hasznos keresztmetszet	aA vezeték száma szerelvénydobozal		
	üres	NYM	NYM	távközlési vezeték	szerelvénydobozal	NYM	NYM	távközlési vezeték
	mm ²	3x1,5 mm ² d=10,5 mm	5x1,5 mm ² d=12 mm	J-Y(St)Y 2x2x0,6 d=5 mm	mm ²	3x1,5 mm ² d=10,5 mm	5x1,5 mm ² d=12 mm	J-Y(St)Y 2x2x0,6 d=5 mm
GES 55110	3630	20	15	87	620	3	3	15
GES 55110 S	4100	22	17	98	1090	6	5	26
GES 70110	4620	25	19	111	1610	9	7	39
GES 90110	5940	32	25	143	2930	16	12	70
GES 70130	5460	30	23	131	2450	13	10	59
GES 90130	7020	38	29	168	4010	22	17	96
GES 70170	7140	39	30	171	4130	23	17	99
GES 90170	9180	50	38	220	6170	34	26	148
GES 70200	8400	46	35	202	5390	29	22	129
GES 90200	10080	55	42	242	7070	39	29	170
GES 70175D Zug 80	4200	23	18	101	1190	6	5	29
GES 70175D Zug 40	2940	16	12	71				
GES 90175D Zug 80	5400	29	23	130	2390	13	10	57
GES 90175D Zug 40	3780	21	16	91				
GES 70220D je Zug	4620	25	19	111	1610	9	7	39
GES 90220D je Zug	5940	32	25	143	2930	16	12	70
GES 130130 P	7080	39	30	170	4070	22	17	98

A táblázat adatai 50%-os telítettségre vonatkoznak, további 50% tartalék-űrtartalom áll rendelkezésre.

Alumínium parapetsatorna (GEA) befogadóképessége

típus	hasznos keresztmetszet	a vezeték száma szerelvénydoboz nélkül			hasznos keresztmetszet	a vezeték száma szerelvénydobozal		
	üres	NYM	NYM	távközlési vezeték	szerelvénydobozal	NYM	NYM	távközlési vezeték
	mm ²	3x1,5 mm ² d=10,5 mm	5x1,5 mm ² d=12 mm	J-Y(St)Y 2x2x0,6 d=5 mm	mm ²	3x1,5 mm ² d=10,5 mm	5x1,5 mm ² d=12 mm	J-Y(St)Y 2x2x0,6 d=5 mm
GEA 55110 S	4100	22	17	98	1090	6	5	26
GEA 55135 O	3610	20	15	87	600	3	3	14
GEA 50110	3630	20	15	87	620	3	3	15
GEA 70110	4620	25	19	111	1610	9	7	39
GEA 90110	5940	32	25	143	2930	16	12	70
GEA 70130	5460	30	23	131	2450	13	10	59
GEA 90130	7020	38	29	168	4010	22	17	96
GEA 70170	7140	39	30	171	4130	23	17	99
GEA 70190	7980	44	33	192	4970	27	21	119
GEA 90170	9180	50	38	220	6170	34	26	148
GEA 90190	10200	56	43	245	7190	39	30	173
GEA 70175D Zug 80	4200	23	18	101	1190	6	5	29
GEA 70175D Zug 40	2940	16	12	71				
GEA 90175D Zug 80	5400	29	23	130	2390	13	10	57
GEA 90175D Zug 40	3780	21	16	91				
GEA 90190D Zug 80	6480	35	27	156	3470	19	14	83
GEA 90190D Zug 40	3780	21	16	91				
GEA 70220D je Zug	4620	25	19	111	1610	9	7	39
GEA 90220D je Zug	5940	32	25	143	2930	16	12	70

A táblázat adatai 50%-os telítettségre vonatkoznak, további 50% tartalék-űrtartalom áll rendelkezésre.

Zajcsillapítók szükséges mennyisége csatornatípusonként

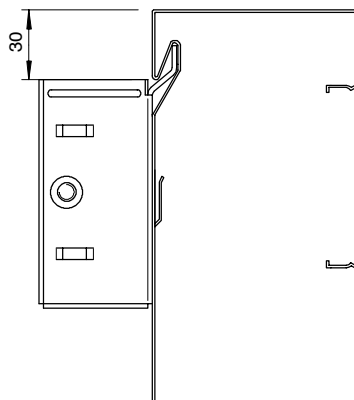
acéllemez-csatornák	zajcsillapítók száma kb.	alumínium csatornák	zajcsillapítók száma kb.
GES 55110	10	GEA 55110 S	11
GES 55110 S	11	GEA 55135 O	10
GES 70110	12	GEA 55110	10
GES 90110	14	GEA 70110	12
GES 70130	14	GEA 90110	14
GES 90130	16	GEA 70130	14
GES 70170	16	GEA 70170	16
GES 90170	18	GEA 90130	16
GES 70200	24	GEA 90170	18
GES 90200	26	GEA 70190	24
GES 70175D	20	GEA 90190	28
GES 90175D	24	GEA 70175D	20
GES 70220D	30	GEA 90175D	24
GES 90220D	32	GEA 90190D	28
GES 130130 P	16	GEA 70220D	30
		GEA 90220D	32

A zajcsillapítás értéke kb. 40 dB.

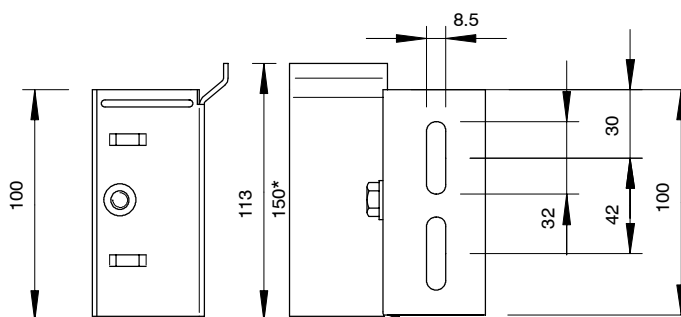
A megadott adatok tájékoztató jellegűek üres csatorna esetén. A zajcsillapító csak 10 darabos egységcsomagban rendelhető.

Figyelem! A zajcsillapító nem alkalmazható tűzlezárásként.

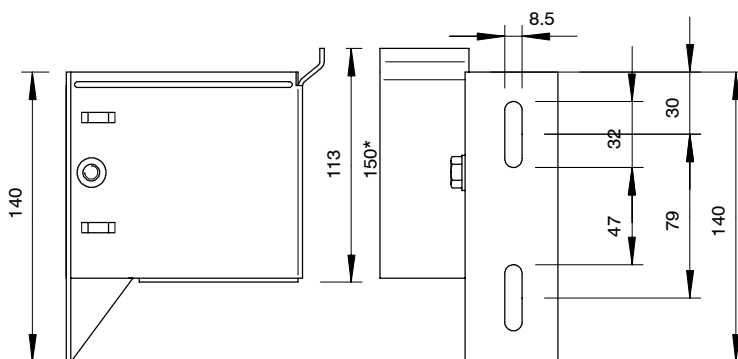
Műszaki információk



A konzol és a csatorna felső szegélyének távolsága

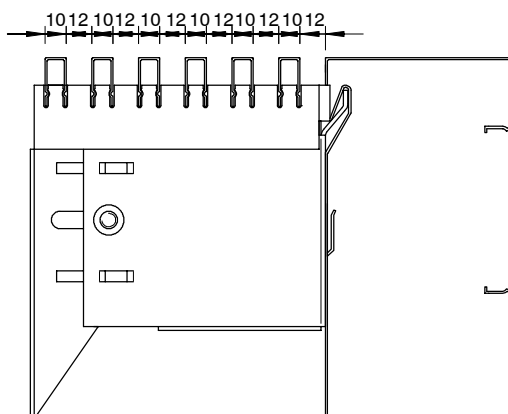


GW ...45-70, GW...65-90, GW...80-125 típusú konzolok méretrajza
Id. GWL*



GW ...115-185, GW...175-275, GW...265-350 típusú konzolok méretrajza
Id. GWL*

* a GWL típusnál



konzolméret:	a lamellák száma:
45-70	2-3
65-90	3-4
80-125	3-5
115-185	5-8
175-275	7-12
265-350	11-15

Lamellatartó: hossz 140 mm

A szükséges lamellák száma különböző konzoltípusok esetén