

A vízbarát





A vízbarát

Biztonság kompromisszumok nélkül. Az IP55-ös védettségű Produx Aquaro55 termékcsalád az erős vízsugár ellen is védeltséget nyújt. A Produx Aquaro55 falon kívüli termékcsaládot olyan helyekre ajánljuk, amelyek fokozottan ki vannak téve a por káros hatásának, illetve ahol a szerelvényeket erős vízsugár érheti. Tagjai között a gyermekvédelemmel ellátott földelt csatlakozóaljzat és a normál, jelzőfényes, illetve feliratmezős billentyűs kapcsolók jelentős része megtalálható. A további igényeket vészleállítók, időzítő kapcsolók és adatátviteli aljzatok széles választéka elégíti ki.

Különleges termékkínálat:

- Időzítőkapcsoló
- Vészleállító
- Kulcsos kapcsoló
- Jelzőlámpa
- Adatátviteli csatlakozóaljzat



IP55

Falon kívüli termékcsalád





AQUARO55 FALON KÍVÜLI IP55 CSATLAKOZÓALJZATOK



Megnevezés:

Típusjel

Kisker csom. (Szakmai cs.)

Kisker csom. m³ (Szakmai cs.)m³

Műsz.info oldalszám

A FÖLDELT CSATLAKOZÓALJZAT 10/16 A 250 V~

Phd2.5-16

10

0,002682

152, 162

-

-

CSATLAKOZÓALJZAT MŰSZAKI ADATAI

NÉVLEGES FESZÜLTSG	ÁRAMNEM	VÉDETTSÉGI FOKOZAT	VONATKOZÓ SZABVÁNYOK	SZERELÉSI MÓD	BEKÖTÉSI MÓD
250 V	AC, 50 HZ	IP 55	MSZ 9870 IEC 60884-1, MSZ EN 0529	FALON KÍVÜL - CSAVAR	CSAVAROS
ÁRAMERŐSSÉG	FÖLDELÉS	KATAPULT	VÍZSZINTES SOROLHATÓSÁG	FÜGGŐLEGES SOROLHATÓSÁG	GYERMEKVÉDELEM
10/16 A	VAN	NINCS	3	2	VAN



B KÉTPÓLUSÚ KAPCSOLÓ 10 AX 250 V~

Pdk2.5-102

10

0,002682

153, 160

-

-

162

B ALTERNATÍV (VÁLTÓ-) KAPCSOLÓ 10 AX 250 V~

Pdk2.5-106

5

0,002682

153, 160

-

-

162

C ALTERNATÍV (VÁLTÓ-) KAPCSOLÓ JELZŐ-LÁMPÁVAL 10 AX 250 V~



Pdk2.5-106 j

10

0,002682

153, 160

-

-

162

B KERESZTKAPCSOLÓ 10 AX 250 V~

Pdk2.5-107

10

0,002682

153, 160

-

-

162

B EGYPÓLUSÚ NYOMÓKAPCSOLÓ 10 A 250 V~

Pdk2.5-N101

10

0,002682

153, 160

-

-

161

C EGYPÓLUSÚ NYOMÓKAPCSOLÓ JELZŐ-FÉNNYEL 10 A 250 V~



Pdk2.5-N101 j

10

0,002682

153, 160

-

-

161

D ALTERNATÍV (VÁLTÓ-) KAPCSOLÓ FELIRAT-MEZŐVEL 10 AX 250 V~



Pdk2.5-106 F

10

0,002682

153, 160

-

-

161

EGYPÓLUSÚ NYOMÓ KAPCSOLÓ FELIRAT-MEZŐVEL 10 A 250 V~



Pdk2.5-N101 F

10

0,002682

153, 160

-

-

161



A -val jelölt elemek nem készletezett termékek.



A

Megnevezés:

- A** KETTŐS ALTERNATÍV (VÁLTÓ-) KAPCSOLÓ
10 AX 250 V~

Tipusjel

Pdk2.5-106+6

Kisker csom. (Szakmai cs.)

10

Kisker csom. m² (Szakmai cs.)m²

0,002682

Műsz.info oldalszám

153, 160



B



C

- B** ZSALUKAPCSOLÓ 10 A 250 V~
INDUKTÍV TERHELÉSÉNél 500 VA



Pdk2.5-R105

1

0,000476

153, 162

- C** ZSALUNYOMÓ KAPCSOLÓ 10 A 250 V~
INDUKTÍV TERHELÉSÉNél 500 VA



Pdk2.5-NR105

1

0,000476

153, 162



D

- D** EGYPÓLUSÚ KULCSOS KAPCSOLÓ 10 A 250 V~

Pkfk2.5-104

1

0,000476

153, 162

KAPCSOLÓK MŰSZAKI ADATAI

NÉVLEGES FESZÜLTÉG	ÁRAMNEM	VÉDETTSÉGI FOKOZAT	VONATKOZÓ SZABVÁNYOK	SZERELÉSI MÓD	BEKÖTÉSI MÓD
250 V	AC, 50 HZ	IP 55	MSZ EN 60669-1, MSZ EN 0529	FALON KÍVÜL - CSAVAR	CSAVAROS
ÁRAMERŐSSÉG	GLIMMLÁMPA				
10 AX	VAN				

A -val jelölt elemek nem készletezett termékek.



AQUARO55 FALON KÍVÜLI IP55 KAPCSOLÓK



Megnevezés:

A IDŐZÍTŐ KAPCSOLÓ
TERHELHETŐSÉG: 10 A (OHM-OS COS $\Phi = 1$)
6 A (OHM-OS COS $\Phi = 0,6$) 23 V~
IDŐZÍTÉSI TARTOMÁNY 2 – 14 PERC, IDŐZÍTÉS
INDÍTÁSA IMPULZUSSAL

Típusjel	Kisker csom. (Szakmai cs.)	Kisker csom. m ³ (Szakmai cs.)m ³	Műsz.info oldalszám
Pe.5-4	1	0,000476	154, 162
	-	-	
B ELEKTRONIKUS IDŐZÍTŐ KAPCSOLÓ ** TÁPFESZÜLTÉG: 230 V~ IDŐZÍTÉSI TARTOMÁNY 1 – 15 PERC, IDŐZÍTÉS INDÍTÁSA IMPULZUSSAL	1	0,000476	154, 162
	-	-	

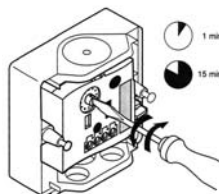
ELEKTRONIKUS IDŐZÍTŐKAPCSOLÓ MŰSZAKI ADATAI

NÉVLEGES FESZÜLTÉG	FREKVENCIA	TÁROLÁSI HŐMÉRSÉKLET	MŰKÖDÉSI HŐMÉRSÉKLET	VÉDETSÉGI FOKOZAT IP-KÓD	VÉDETSÉGI FOKOZAT IK-KÓD
230 V +10 / -15%	50 / 60 HZ	-40 °C-TÓL +85 °C-IG	-25 °C-TÓL +55 °C-IG	IP55 MSZ EN 60529	IK07 MSZ EN 50102
BEKÖTHETŐ VEZETÉK	VONATKOZÓ SZABVÁNY	KIEGÉSZÍTŐ NYOMÓTOL VALÓ MAX. TÁVOLSÁG	BEÁLLÍTHATÓ IDŐZÍTÉS		
2X1,5 MM ²	EN 60669-2-1	50 MÉTER	1-TŐL 15 PERCIG FOLYAMATOSAN, ± 15 % 20 °C-ON		



Megengedhető terhelés

1 izzólámpa	500 W
2 halogénlámpa 230V	500 W
3 fénycső Ø 26 vagy 38 mm	400 VA
4 halogénlámpa vasmagos trafóval	300 VA
5 halogénlámpa elektronikus trafóval	300 VA
6 vasmagos trafó	nem alkalmazható
7 elektronikus trafó	nem alkalmazható
8 motor (csak szellőzés)	160 VA
9 rásegítő fűtés	1000 W

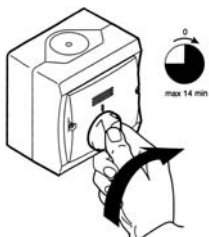


Az időzítés beállítása

Egy kis csavarhúzó segítségével csavarja el az időzítőt, így az óra járásával megegyező irányban növelheti, illetve az óra járásával ellentétes irányban csökkentheti az időzítő működési idejét. A beállítás 1 és 15 perc között lehetséges.

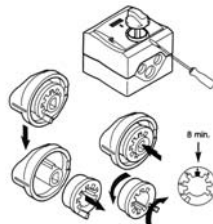
IDŐZÍTŐKAPCSOLÓ MŰSZAKI ADATAI

NÉVLEGES FESZÜLTÉG	FREKVENCIA	TÁROLÁSI HŐMÉRSÉKLET	MŰKÖDÉSI HŐMÉRSÉKLET	VÉDETSÉGI FOKOZAT IP-KÓD	VÉDETSÉGI FOKOZAT IK-KÓD
230 V +10 / -15%	50 / 60 HZ	-40 °C-TÓL +85 °C-IG	-25 °C-TÓL +55 °C-IG	IP55 MSZ EN 60529	IK07 MSZ EN 50102
BEKÖTHETŐ VEZETÉK	VONATKOZÓ SZABVÁNY	KAPCSOLHATÓ TELJESÍTMÉNY	BEÁLLÍTHATÓ IDŐZÍTÉS		
2X1,5 MM ²	EN 60669-2-1	10 A OHMOS, 4 A INDUKTÍV	2-TŐL 14 PERCIG KÉT PERCES LÉPTÉTESSEL, ± 15 % 20 °C-ON		



Működés

Az időzítés kapcsoló működtetéséhez erőltetés nélkül fordítsa el a gombot az óra mutató járásával megegyező irányba, az ütközőig, vagy egy rövidebb idő beállításához egy köztes állásig. Minden pillanatban meg lehet szakítani az időzítést, amennyiben a gombot az óra mutató járásával ellentétes irányban a kiinduló helyzetbe fordítja.



Az időzítés beállítása

Egy csavarhúzó segítségével óvatosan vegye le a gombot! A gomb belsejében lévő ütközős gyűrűt állítsa a kívánt állásba! A beállítás 2 és 14 perc között lehetséges, két perces léptéttel. Helyezze vissza a gombot!

A  -val jelölt elemek nem készletezett termékek.

Megnevezés:

A VÉSZLEÁLLÍTÓ KAPCSOLÓ 10 A 250 V~

B VÉSZLEÁLLÍTÓ KULCSOS KAPCSOLÓ
10 A 250 V~

C VÉSZLEÁLLÍTÓ KAPCSOLÓ,
OLDÁS 1/4 FORDULATTAL 10 A 250 V~

Tipusjel

Kisker csom.
(Szakmai cs.)

Kisker csom. m³
(Szakmai cs.)m³

Műsz.info
oldalszám

Pe.5-1

1

0,000476

162

Pe.5-2

1

0,000476

162

Pe.5-3

1

0,000476

162





AQUARO55 FALON KÍVÜLI IP55 JELZŐLÁMPÁK



Megnevezés:

Típusjel

Kisker csom. (Szakmai cs.)

Kisker csom. m³ (Szakmai cs.)m³

Műsz.info oldalszám

A SZÍNTOLEN JELZŐLÁMPA (IZZÓ NÉLKÜL SZÁLLÍTVÁ, ALKALMAZHATÓ IZZÓ E14 5 W 230 V)

Pe.5-7

10

0,002682

-



B ZÖLD JELZŐLÁMPA (IZZÓ NÉLKÜL SZÁLLÍTVÁ, ALKALMAZHATÓ IZZÓ E14 5 W 230 V~)

Pe.5-8

10

0,002682

-



C PIROS JELZŐLÁMPA (IZZÓ NÉLKÜL SZÁLLÍTVÁ, ALKALMAZHATÓ IZZÓ E14 5 W 230 V~)

Pe.5-9

10

0,002682

-



A  -val jelölt elemek nem készletezett termékek.



Megnevezés:

A CAT5. RJ 45 ADATÁTVITELI CSATLAKOZÓ ALJZAT **ÁRNYÉKOLTAN**

CAT5. RJ 45 ADATÁTVITELI CSATLAKOZÓ ALJZAT **ÁRNYÉKOLT**

B SUB D CSATLAKOZÓALJZAT 9 ÉRINTKEZŐVEL

A SUB D CSATLAKOZÓK MEGVÁSÁROLHATÓK A KÉSZLET EREJÉIG.

C SUB D CSATLAKOZÓALJZAT 15 ÉRINTKEZŐVEL

A SUB D CSATLAKOZÓK MEGVÁSÁROLHATÓK A KÉSZLET EREJÉIG.

D SUB D CSATLAKOZÓALJZAT 25 ÉRINTKEZŐVEL

A SUB D CSATLAKOZÓK MEGVÁSÁROLHATÓK A KÉSZLET EREJÉIG.

Tipusjel	Kisker csom. (Szakmai cs.)	Kisker csom. m ³ (Szakmai cs.)m ³	Műsz.info oldalszám
Pid2.5-C5U 8	1	0,000476	157, 162
Pid2.5-C5 8	1	0,000476	157, 162
Pid2.5-SD9	1	0,000476	157
Pid2.5-SD15	1	0,000476	157
Pid2.5-SD25	1	0,000476	157




ADATKÖMUNIKÁCIÓS ALJZATOK MŰSZAKI ADATAI

CSATLAKOZÓK TÍPUSA	CSATLAKOZÓK SZÁMA	VÉDETTSEGI FOKOZAT	VONATKOZÓ SZABVÁNYOK	SZERELÉSI MÓD	BEKÖTÉSI MÓD
RJ 45	1 VAGY 2	IP 55	MSZ 60950, EN 60173	FALON KÍVÜL - CSAVAR	LSA-PLUS
PÓLUSOK SZÁMA	SZIGETELÉS	ÁRNYÉKOLÁS	ÁTVITELI SEBESSÉG	KATEGÓRIA	
8,2X8	VAN / NINCS	VAN / NINCS	1 GBIT/S	CAT 5 E	

A -val jelölt elemek nem készletezett termékek.



AQUARO55 FALON KÍVÜLI IP55 KIEGÉSZÍTŐK

Megnevezés:		Típusjel	Kisker csom. (Szakmai cs.)	Kisker csom. m ³ (Szakmai cs.)m ³	Műsz.info oldalszám
	A VILÁGÍTÓS BILLENTYŰ (GLIMMLÁMPÁVAL, FOGLALATTAL SZÁLLÍTVA)	Pb-3.5	10 -	0,002682 -	-
	B GLIMMLÁMPA	Pe.5-20	10 -	- -	-
	C FELIRATMEZŐS BILLENTYŰ	Pb-1.5 F	10 -	0,002682 -	-
	D KETTES VÍZSZINTES DOBOZ	Pd2.5-2 v	5 -	0,004398 -	162
	KETTES FÜGGŐLEGES DOBOZ	Pd2.5-2 f	5 -	0,004398 -	162
	E HÁRMAS VÍZSZINTES DOBOZ	Pd2.5-3 v	5 -	0,009822 -	162
	F BEMENŐ VEZETÉKTÖMÍTŐ ÁTMÉRŐ 20 MM	Pe.5-19	20 -	- -	-
	G ELMENŐ VEZETÉKTÖMÍTŐ	Pe.5-18	20 -	- -	-

A  -val jelölt elemek nem készletezett termékek.



ALAPSZÍN (A szín tájékoztató jellegű.)

04

SZÜRKE

IP55

Nemzetközi védetség

Az első jellemző számjegy jelentése:
por ellen védett, illetve a személyek védetségének szempontjából a veszélyes részek huzallal történő érintése ellen védett.

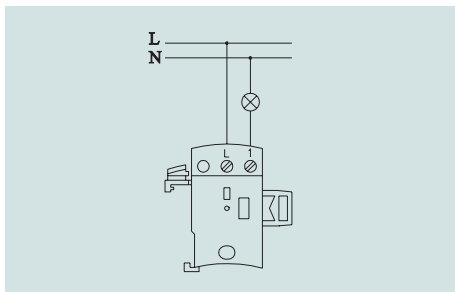
A második jellemző számjegy jelentése:
erős vízsugár ellen védett.



AQUARO55 FALON KÍVÜLI IP55 KAPCSOLÓK BEKÖTÉSI RAJZAI

1. ábra

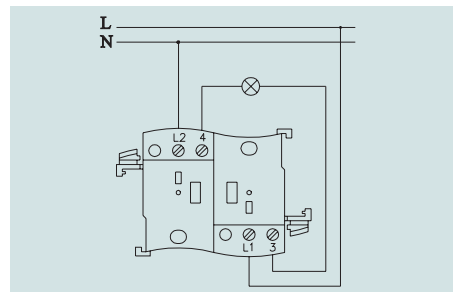
Pdk2.5-N101



EGYPÓLUSÚ NYOMÓKAPCSOLÓ

2. ábra

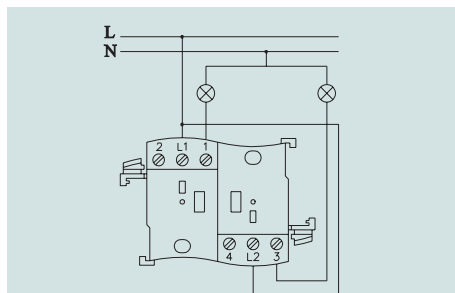
Pdk2.5-102



KÉTPÓLUSÚ KAPCSOLÓ

3. ábra

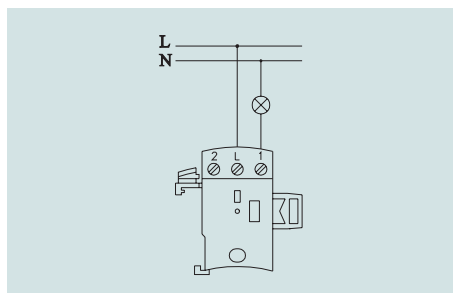
Pdk2.5-106+6



KETTŐS ALTERNATÍV (VÁLTÓ-) KAPCSOLÓ CSILLÁRKAPCSOLÁSBAN

4. ábra

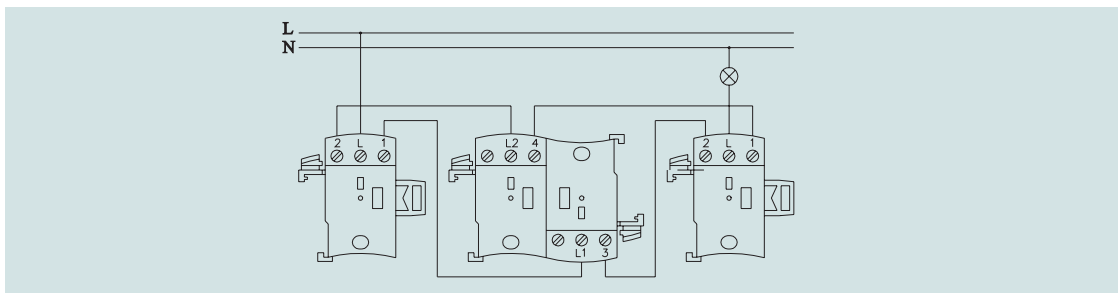
Pdk2.5-106



ALTERNATÍV (VÁLTÓ-) KAPCSOLÓK EGYPÓLUSÚ KAPCSOLÁSBAN

5. ábra

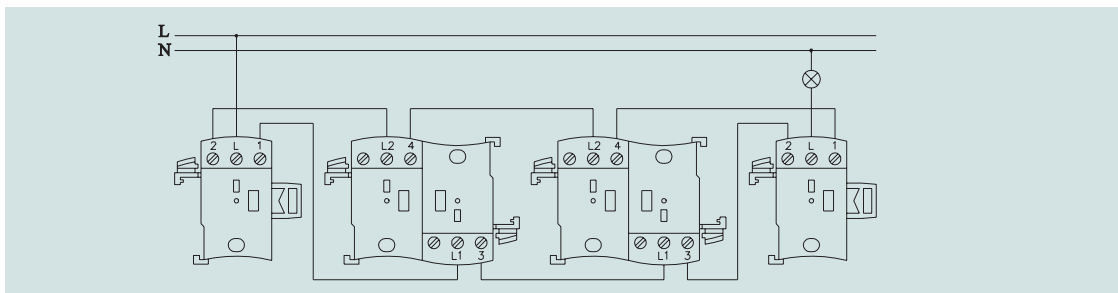
Pdk2.5-106, Pdk2.5-107, Pdk2.5-106



ALTERNATÍV (VÁLTÓ-) KAPCSOLÓK KERESZTKAPCSOLÓVAL

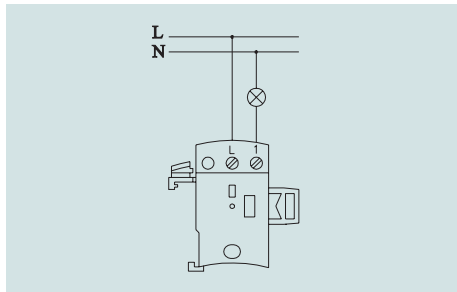
6. ábra

Pdk2.5-106, Pdk2.5-107, Pdk2.5-107, Pdk2.5-106



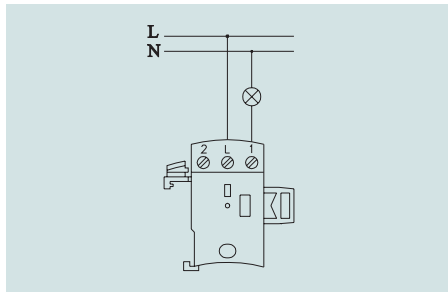
ALTERNATÍV (VÁLTÓ-) KAPCSOLÓK KERESZTKAPCSOLÓKKAL

7. ábra Pdk2.5-N101 j



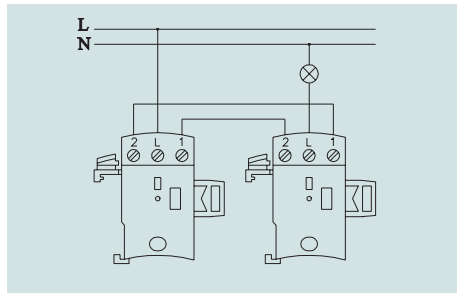
EGYPÓLUSÚ NYOMÓKAPCSOLÓ JELZŐLÁMPÁVAL

8. ábra Pdk2.5-106 j



ALTERNATÍV (VÁLTÓ-) KAPCSOLÓ EGYPÓLUSÚ KAPCSOLÁSBAN
JELZŐLÁMPÁVAL

9. ábra Pdk2.5-106 j, Pdk2.5-106 j

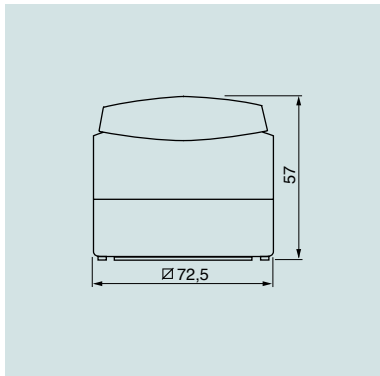


ALTERNATÍV (VÁLTÓ-) KAPCSOLÓK JELZŐLÁMPÁVAL



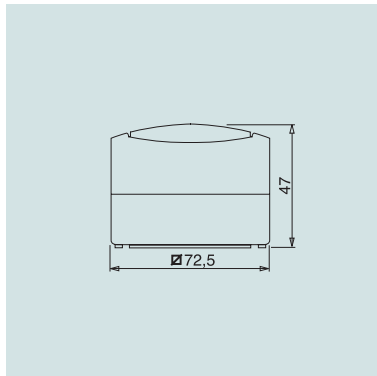
AQUARO55 FALON KÍVÜLI IP55 KAPCSOLÓK KÖRVOONALRAJZAI

1. ábra Phd2.5-16



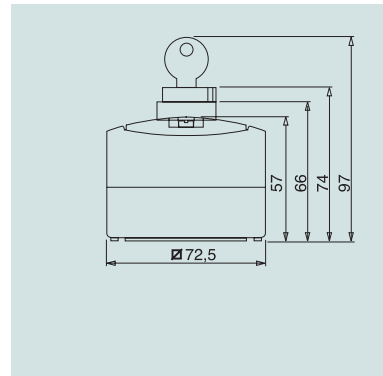
FALON KÍVÜLI IP 55 FÖLDELT CSATLAKOZÓALJZAT

2. ábra Pdk2.5-...



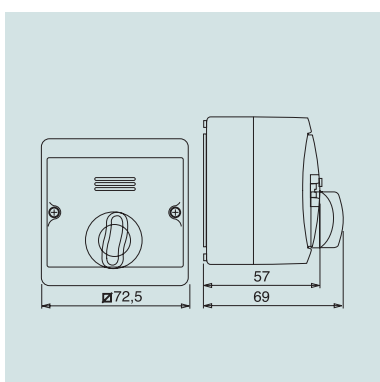
FALON KÍVÜLI IP55 KAPCSOLÓK

3. ábra Pkfk2.5-104



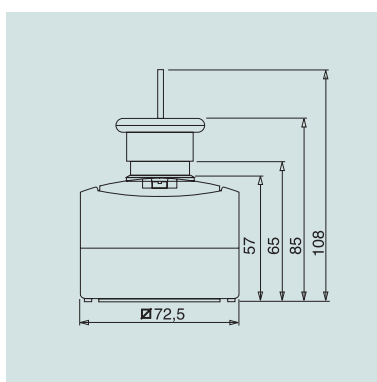
EGYPÓLUSÚ KULCSOS KAPCSOLÓ 10 A 250 V ~

4. ábra Pe.5-4



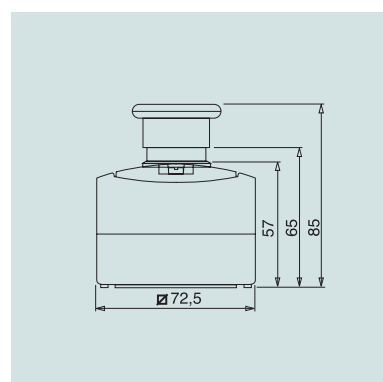
IDŐZÍTŐKAPCSOLÓ

5. ábra Pe.5-2



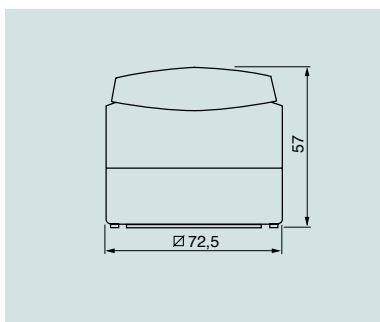
VÉSZLEÁLLÍTÓ KULCSOS KAPCSOLÓ

6. ábra Pe.5-1, Pe.5-3



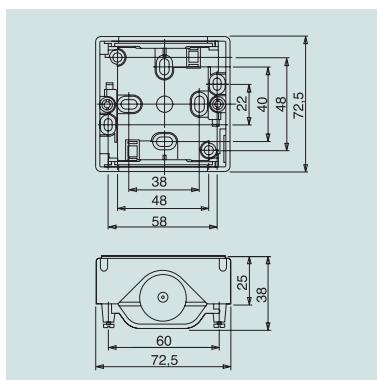
VÉSZLEÁLLÍTÓ KAPCSOLÓ

7. ábra Pid2.5-C5U 8, Pid2.5-C5 8,
Pid2.5-SD9, Pid2.5-SD15,
Pid2.5-SD25



FALON KÍVÜLI IP55 ADATÁTVITELI CSATLAKOZÓK

8. ábra



EGYES DOBOZ