

Ízlés és forma





Ízlés és forma

Az Arcus a különlegesség és a magas minőség egyedi ötvözete. Íves formákra épülő designja évek múlva is magára vonja a tekintetet. A Prodax Arcust ízléses formavilága és az ívek harmóniája teszi egyedivé. Már az elnevezése is a megjelenésére utal, az „arcus” szó jelentése ugyanis ív, domborulat. Tervezésekor az igényes, kifinomult formák mellett a minél szélesebb színválaszték is hangsúlyos szerepet kapott. A megszokott fehér és krém színek mellett a termékcsalád négyféle pasztell és három fémes színben is választható, így valóban minden igényt kielégít.

Kilőkőkaros dugalj



Formabontó design: kerek és négyzetes formák ötvözete



Széles színválaszték



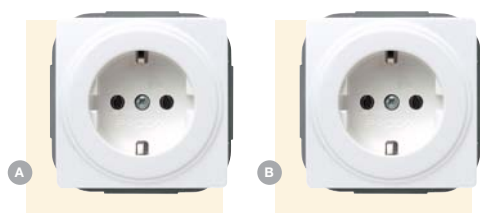
Az egyediségről a fürdőszobában, a konyhában vagy a garázsban sem kell lemondani. A kifinomultan elegáns formatervezésű, IP44-es védettségű Produx Arcus termékcsalád tagjait elsősorban olyan helyiségekbe ajánljuk, ahol a fröccsenő víz és a por káros hatásának fokozottan ki vannak téve. A termékcsalád kínálatában a Prodaxtól már megszokott magas minőségű földelt csatlakozóaljzat, illetve a kapcsolók jelentős része is megtalálható.

IP44-es védettségű kivitel

Az egész lakásban egyező formavilág



ARCUS SÜLLYESZTETT CSATLAKOZÓALJZAT-BETÉTEK FEDÉLLEL



| Megnevezés: | Típusjel | Kisker csom. (Szakmai cs.) | Kisker csom. m ³ (Szakmai cs.)m ³ | Műsz.info oldalszám |
|--|----------------------|----------------------------|---|---------------------|
| A VÉDŐÉRINTKEZŐS CSATLAKOZÓALJZAT 10/16 A 250 V~ | Phd2.2-16 kb | 10 10 | 0,004535 0,002002 | 82, 83, 91 |
| VÉDŐÉRINTKEZŐS CSATLAKOZÓALJZAT SZÜNETMENTES HÁLÓZATHOZ 10/16 A 250 V~ | | 10 10 | 0,004535 0,002002 | 82, 83, 91 |
| B GYERMEKVÉDELEMMELL ELLÁTOTT, FÖLDELTELT CSATLAKOZÓALJZAT 10/16 A 250 V~ ** | Phd2.2-16 kbg | 10 10 | 0,004535 0,002002 | 82, 83, 91 |
| C VÉDŐÉRINTKEZŐS, KATAPULTOS CSATLAKOZÓALJZAT 10/16 A 250 V~ | Phd3.2-16 kb | 10 10 | 0,004535 0,002002 | 82, 83, 91 |
| D GYERMEKVÉDELEMMELL ELLÁTOTT, FÖLDELTELT KATAPULTOS CSATLAKOZÓALJZAT 10/16 A 250 V~ ** | Phd3.2-16 kbg | 10 10 | 0,004535 0,002002 | 82, 83, 91 |
| E CSATLAKOZÓALJZAT (VÉDŐÉRINTKEZŐ NÉLKÜL) 10/16 A 250 V~ *** | Phd6.2-16 kb | 10 - | 275x170x97 - | 82, 83, 91 |
| F KETTŐS VÉDŐÉRINTKEZŐS CSA LAKOZÓALJZAT MAX. Σ 10/16 A 250 V~ | Phd5.2-16 k | 6 - | 0,004535 - | 82, 83 |

VÉDŐÉRINTKEZŐS CSATLAKOZÓALJZAT SZÜNETMENTES HÁLÓZATHOZ 10/16 A 250 V~



*CSAK RENDELÉSRE GYÁRTJUK

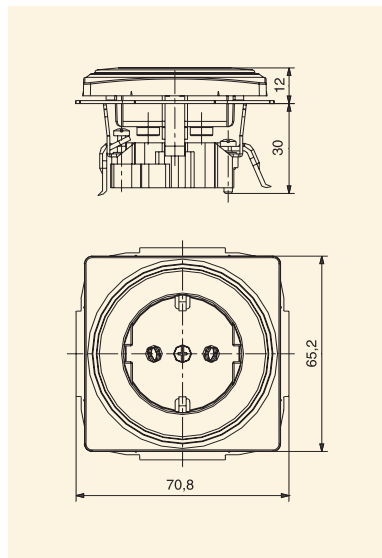
CSATLAKOZÓALJZATOK MŰSZAKI ADATAI

| NÉVLEGES FESZÜLTSG | ÁRAMNEM | VÉDETTSÉGI FOKOZAT | VONATKOZÓ SZABVÁNYOK | SZERELÉSI MÓD | BEKÖTÉSI MÓD |
|--------------------|-----------------|--------------------|-------------------------|--|----------------|
| 250 V | AC, 50 HZ | IP 20 | MSZ 9870 IEC 60884-1 | SÜLLYESZTETT/FALON KÍVÜLI * - KÖRÖM/CSAVAR | CSAVAROS |
| ÁRAMERŐSSÉG | FÖLDELÉS | KATAPULT | VÍZSZINTES SOROLHATÓSÁG | FÜGGŐLEGES SOROLHATÓSÁG | GYERMEKVÉDELEM |
| 10/16 A | VAN - NINCS *** | VAN | 5 | 5 | VAN ** - NINCS |

Leírás:

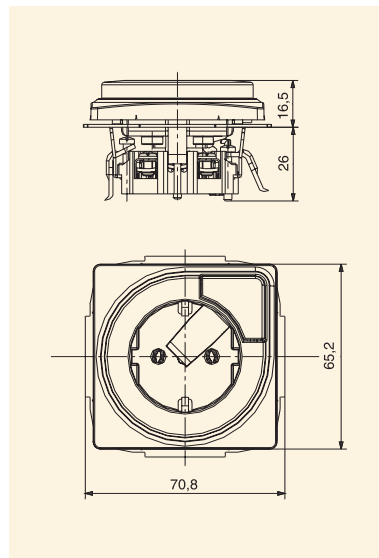
A csatlakozóaljzatok vezetéksatornába szerelhetők. *Az ARCUS csatlakozóaljzatok szabványos, Ø60 x 40 mm méretű, csavaros vagy körmös felerősítésű, süllyesztett, erősáramú szerelvénydobozba, illetve Produx gyártmányú Pfk-1... típusú falon kívüli emelőkeretbe szerelhetők.

1. ábra Phd2.2-16 kb



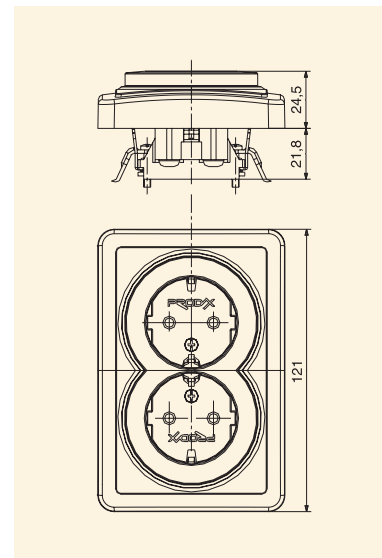
CSATLAKOZÓALJZAT-BETÉT FEDÉLLEL

2. ábra Phd3.2-16 kb



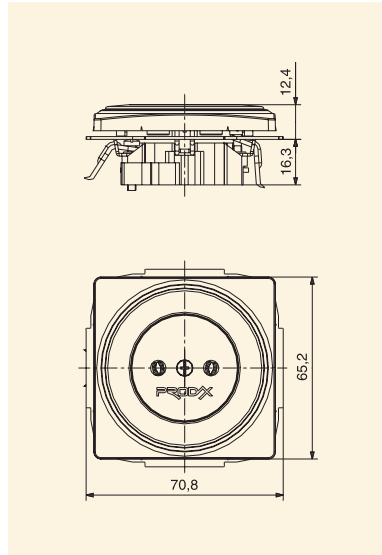
KATAPULTOS CSATLAKOZÓALJZAT-BETÉT FEDÉLLEL

3. ábra Phd5.2-16 k



KETTŐS CSATLAKOZÓALJZAT

4. ábra Phd6.2-16 kb

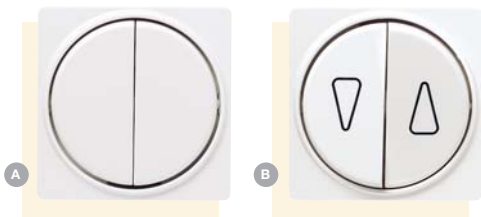


CSATLAKOZÓALJZAT VÉDŐÉRINTKEZŐ NÉLKÜL



| Megnevezés: | Típusjel | Kisker csom. (Szakmai cs.) | Kisker csom. m ³ (Szakmai cs.)m ³ | Műsz.info oldalszám |
|---|-----------------|----------------------------|---|---------------------|
| A BILLENTYŰ | Pb-1.2 | 40 30 | 0,004535 0,002002 | 85, 91, 93 |
| B VILÁGÍTÓS KÉSZLET (A KÉSZLET TARTALMAZZA A BILLENTYŰT ÉS A VILÁGÍTÓEGYSÉGET, ÉRINTKEZŐRUGÓKKAL EGYÜTT) | Pb-3.2 | 40 30 | 0,004535 0,002002 | 85, 91, 93 |
| C BILLENTYŰ I-O ÁLLAPOTJELLEL | Pb-1.2 A | 40 30 | 0,004535 0,002002 | 85, 91, 93 |
| D VILÁGÍTÓS KÉSZLET I-O ÁLLAPOTJELLEL (A KÉSZLET TARTALMAZZA A BILLENTYŰT ÉS A VILÁGÍTÓEGYSÉGET, ÉRINTKEZŐRUGÓKKAL EGYÜTT) | Pb-3.2 A | 40 30 | 0,004535 0,002002 | 85, 91, 93 |
| E BILLENTYŰ CSENGVŐJELLEL | Pb-1.2 C | 40 30 | 0,004535 0,002002 | 85, 91, 93 |
| F VILÁGÍTÓS KÉSZLET CSENGVŐJELLEL (A KÉSZLET TARTALMAZZA A BILLENTYŰT ÉS A VILÁGÍTÓEGYSÉGET, ÉRINTKEZŐRUGÓKKAL EGYÜTT) | Pb-3.2 C | 40 30 | 0,004535 0,002002 | 85, 91, 93 |
| G BILLENTYŰ LÁMPAJELLEL | Pb-1.2 L | 40 30 | 0,004535 0,002002 | 85, 91, 93 |
| H VILÁGÍTÓS KÉSZLET LÁMPAJELLEL (A KÉSZLET TARTALMAZZA A BILLENTYŰT ÉS A VILÁGÍTÓEGYSÉGET, ÉRINTKEZŐRUGÓKKAL EGYÜTT) | Pb-3.2 L | 40 30 | 0,004535 0,002002 | 85, 91, 93 |
| I BILLENTYŰ KULCSJELLEL | Pb-1.2 K | 40 30 | 0,004535 0,002002 | 85, 91, 93 |
| J VILÁGÍTÓS KÉSZLET KULCSJELLEL (A KÉSZLET TARTALMAZZA A BILLENTYŰT ÉS A VILÁGÍTÓEGYSÉGET, ÉRINTKEZŐRUGÓKKAL EGYÜTT) | Pb-3.2 K | 40 30 | 0,004535 0,002002 | 85, 91, 93 |

A világítós készlet csak hálózati feszültségű (230 V-), hagyományos izzólámpák kapcsolására alkalmazott kapcsolókhöz használható, és csak a mellékelt táblázatban szereplő kapcsolók alaptípusaira szerelhető.



Megnevezés:

A KETTŐS BILLENTYŰ (1 PÁR)

B KETTŐS BILLENTYŰ ZSALUKAPCSOLÓHOZ (1 PÁR)

| Típusjel | Kisker csom. (Szakmai cs.) | Kisker csom. m ² (Szakmai cs.)m ² | Műsz.info oldalszám |
|-----------------|----------------------------|---|---------------------|
| Pb-2.2 | 40 | 0,004535 | 85, 91, 93 |
| | 30 | 0,002002 | |
| Pb-2.2 Z | 40 | 0,004535 | 85, 91, 93 |
| | 30 | 0,002002 | |

| ARCUS | PB-1.2 | PB-1.2 A | PB-1.2 C, L, K | PB-2.2 | PB-2.2 Z | PB-3.2 | PB-3.2 A | PB-3.2 C, L, K |
|------------------|--------|----------|----------------|--------|----------|----------|-----------------------|----------------|
| Pdk2-101 kb2 | X | | | | | X | | |
| Pdk2-102 kb2 | | X | | | | | X | |
| Pdk2-103 kb2 | | X | | | | | | |
| Pdk2-105 kb2 | | | | X | | | | |
| Pdk2-106 kb2 | X | | | | | X | | |
| Pdk2-106/2 kb2 | X | | | | | | | |
| Pdk2-106+6 kb2 | | | | X | | | | |
| Pdk2-107 kb2 | X | | | | | | | |
| Pdk2-N101 kb2 | X | | X | | | X | | X |
| Pdk2-R105 kb2 | | | | | X | | | |
| Pdk2-NR105 kb2 | | | | | X | | | |
| | Pf-1.2 | Pf-3.2 | Pf-4.2 | Pf-5.2 | Pf-6.2 | Pf-3.2 S | Pf-11.2, -12.2, -13.2 | |
| Pek-F4 kb2 | X | | | | | | | |
| Pek-4 kb2 | X | | | | | | | |
| Pek-6 kb2 | X | | | | | | | |
| Pek-H5 kb2 | X | | | | | | | |
| Pek-8 kb2 | X | | | | | | | |
| Pab...kb2 | | X | | | | | | |
| Pah...kb2 | | X | | | | | | |
| Pid 4(4) kb2 | | | X | | | | | |
| Pid 8(8) kb2 | | | X | | | | | |
| Pid 4/4(4) kb2 | | | | X | | | | |
| Pid 8/8(8) kb2 | | | | X | | | | |
| Pid 4/4(4/4) kb2 | | | | X | | | | |
| Pid 8/8(8/8) kb2 | | | | X | | | | |
| Pid-C5 8 kb2 | | | X | | | | | |
| Pid-C5i 8 b2 | | | X | | | | | |
| Pid-C5 8/8 kb2 | | | | X | | | | |
| Pid-C5i 8/8 b2 | | | | X | | | | |
| Pid-C5U 8/8 kb2 | | | | X | | | | |
| Pad...kb2 | | | | | X | | | |
| Pah-C4 S kb2 | | | | | | X | | |
| Pem...kb2 | | | | | | | X | |

A világítás készlet csak hálózati feszültségű (230 V-), hagyományos izzólámpák kapcsolására alkalmazott kapcsolókhoz használható, és csak a mellékelt táblázatban szereplő kapcsolók alaptípusaira szerelhető.



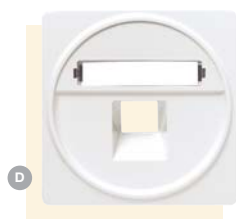
A



B



C



D



E



F



G

Megnevezés:

A FEDÉLKÉSZLET FÉNYERŐSZABÁLYZÓS
KAPCSOLÓHOZ

B FEDÉL KOAXIÁLIS ANTENNA-CSALAKOZÓ-
ALJZATHOZ

C FEDÉL SAT ANTENNA-CSALAKOZÓALJZATHOZ

D FEDÉL TELEKOMMUNIKÁCIÓS ÉS ADATÁTVITELI
CSATLAKOZÓALJZATHOZ

E FEDÉL KETTŐS TELEKOMMUNIKÁCIÓS ÉS
ADATÁTVITELI CSATLAKOZÓALJZATHOZ

F FEDÉL HANGTECHNIKAI CSATLAKOZÓ
ALJZATOKHOZ

G VAKFEDÉL *

Típusjel

Pf-1.2

Pf-3.2

Pf-3.2 S

Pf-4.2

Pf-5.2

Pf-6.2

Pf-0.2

Kisker csom.
(Szakmai cs.)

30

20

Kisker csom. m³
(Szakmai cs.)m³

0,004535

0,002002

Műsz.info
oldalszám

85, 91, 93

50

30

0,004535

0,002002

85, 92, 93

50

30

0,004535

0,002002

85, 92, 93

40

30

0,004535

0,002002

91, 93

40

30

0,004535

0,002002

91, 93

40

30

0,004535

0,002002

92

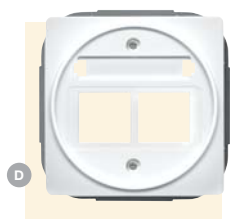
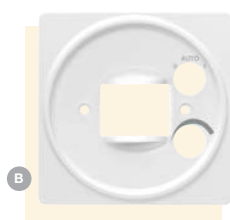
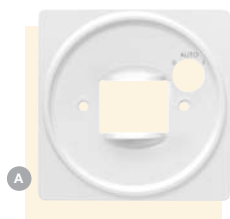
40

-

0,004535

-

94



| Megnevezés: | Típusjel | Kisker csom. (Szakmai cs.) | Kisker csom. m ² (Szakmai cs.)m ² | Műsz.info oldalszám |
|---|--------------------|----------------------------|---|---------------------|
| A ELEKTRONIKUS MOZGÁSÉRZÉKELŐ FEDLAP * PEM-23 B2 | Pf-11.2 | 40 - | 0,004535 - | 85, 92, 94 |
| B ELEKTRONIKUS MOZGÁSÉRZÉKELŐ FEDLAP * PEM-4D B2 | Pf-12.2 | 40 - | 0,004535 - | 85, 92, 94 |
| C ELEKTRONIKUS MOZGÁSÉRZÉKELŐ FEDLAP * PEM-4S B2 | Pf-13.2 | 40 - | 0,004535 - | 85, 92, 94 |
| D LEXCOM KÖZFEDÉL * | Pf-10.2 L | - 25 | - 0,002002 | 94 |
| ELŐLAP SÜLLYESZTŐ PEREMMEL TOVÁBBI VDI CSATLAKOZÓ GYÁRTÓKHOZ ** | | | | |
| BICC BRAND-REX | Pf15-10 B2 | 20 - | 0,004535 - | |
| PANDUIT | Pf15-10 P2 | 20 - | 0,004535 - | |
| R&M; REICHLÉ & DE-MASSARI | Pf15-10 R2 | 20 - | 0,004535 - | |
| INFRA +; MERLIN GERIN | Pf15-10 I+2 | 20 - | 0,004535 - | |
| AMP; TYCO ELECTRONICS | Pf15-10 A2 | 20 - | 0,004535 - | |

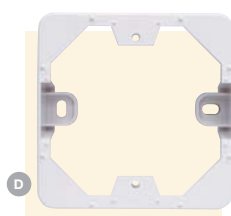
* MEGVÁSÁROLHATÓ FEHÉR ÉS KRÉM SZÍNBEN.

** RENDELÉSRE GYÁRTJUK, MEGVÁSÁROLHATÓ SZAKMAI CSOMAGOLÁSBAN.



ÚJ TERMÉK!

ÚJ TERMÉK!



| Megnevezés: | Typusjel | Kisker csom. (Szakmai cs.) | Kisker csom. m ³ (Szakmai cs.)m ³ | Műsz.info oldalszám |
|--|-----------------------------|----------------------------|---|---------------------|
| A KÁRTYÁS KAPCSOLÓ** | Pdk2.2-k102 kb | 10 | 0,001471 | - |
| B ADATÁTVITELI CSATLAKOZÓALJZAT-BETÉT, 125 UTP C5EU LEXCOM, ÁRNYÉKOLT, SZIGETELETLEN | Pid2.2-L1C5eU 8 kb | 10 | 0,004535 | 16 |
| C KETTŐS ADATÁTVITELI CSATLAKOZÓALJZAT-BETÉT, 125 UTP C5EU LEXCOM, ÁRNYÉKOLT, SZIGETELETLEN | Pid2.2-L2C5eU 8/8 kb | 10 | 0,004535 | 16 |
| B ADATÁTVITELI CSATLAKOZÓALJZAT-BETÉT 125 STP C5E LEXCOM, ÁRNYÉKOLT, SZIGELET | Pid2.2-L1C5eS 8 kb | 10 | 0,004535 | 16 |
| C KETTŐS ADATÁTVITELI CSATLAKOZÓALJZAT-BETÉT 125 STP C5E LEXCOM, ÁRNYÉKOLT, SZIGELET | Pid2.2-L2C5eS 8/8 kb | 10 | 0,004535 | 16 |
| B ADATÁTVITELI CSATLAKOZÓALJZAT-BETÉT, 250 UTP C6U LEXCOM, ÁRNYÉKOLT, SZIGETELETLEN | Pid2.2-L1C6U 8 kb | 10 | 0,004535 | 16 |
| C KETTŐS ADATÁTVITELI CSATLAKOZÓALJZAT-BETÉT, 250 UTP C6U LEXCOM, ÁRNYÉKOLT, SZIGETELETLEN | Pid2.2-L2C6U 8/8 kb | 10 | 0,004535 | 16 |
| B ADATÁTVITELI CSATLAKOZÓALJZAT-BETÉT, 250 STP C6 LEXCOM, ÁRNYÉKOLT, SZIGELET | Pid2.2-L1C6S 8 kb | 10 | 0,004535 | 16 |
| C KETTŐS ADATÁTVITELI CSATLAKOZÓALJZAT-BETÉT 250 STP C6 LEXCOM, ÁRNYÉKOLT, SZIGELET | Pid2.2-L2C6S 8/8 kb | 10 | 0,004535 | 16 |
| D FALON KÍVÜLI EMELŐKERET 33 MM ** | Pfk-1.2 | 10 | 0,004535 | 93 |
| ALACSONY FALON KÍVÜLI EMELŐKERET 18 MM ** | Pfk-2.2 | 20 | 0,004535 | 93 |
| E TAPÉTAVÉDŐ * | Pt-1.2 | 10 (5x2) | 0,001471 | 93 |

Leírás:

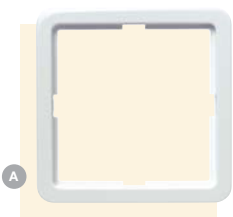
Az ARCUS szerelvények szabványos, Ø60 x 40 mm méretű, csavaros vagy körmös felerősítésű, süllyesztett, erősáramú szerelvénydobozba, illetve Prodad gyártmányú Pfk-1... típusú falon kívüli emelőkeretbe szerelhetők. Kiemelőkeret a szerelvények falon kívüli szereléséhez alkalmazható (33 mm magas). Az alacsony kiemelőkeret szerelvények falon kívüli szereléséhez, csavaros bekötésű kapcsolókhoz, illetve alacsony szerelvényekhez alkalmazhatók (18 mm magas).

* MEGVÁSÁROLHATÓ FEHÉR, KRÉM ÉS VÍZTISZTA SZÍNEN.

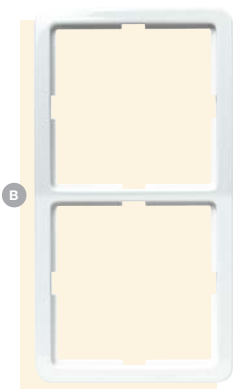
** MEGVÁSÁROLHATÓ FEHÉR ÉS KRÉM SZÍNEN.

Megnevezés:

A EGYES KERET



B KETTES KERET



C HÁRMAS KERET



Típusjel

Kisker csom. (Szakmai cs.)

Kisker csom. m² (Szakmai cs.)m²

Műsz.info oldalszám

Pk-1.2

40

0,004535

94

20

0,002002

Pk-2.2

20

0,004535

94

20

0,002002

Pk-3.2

15

0,004535

94

15

0,002002



SZÍNVÁLASZTÉK (A színek tájékoztató jellegűek.)

01 FEHÉR

02 KRÉM

11 TOPÁZSÁRGA

12 JADEZÖLD

13 KVARCSZÜRKE*

14 ZAFÍRKÉK

15 ARANY

16 EZÜST

17 ANTRACIT

* A KÉSZLET EREJÉIG KAPHATÓ SZÍN.



Megnevezés:

A NÉGYES KERET

Típusjel

Pk-4.2

Kisker csom.
(Szakmai cs.)

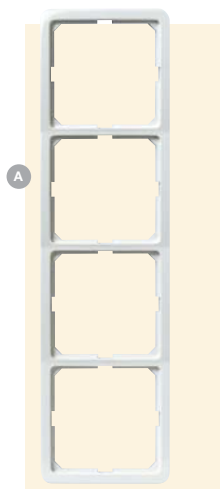
10
10

Kisker csom. m³
(Szakmai cs.)m³

0,004142
0,004142

Műsz.info
oldalszám

94



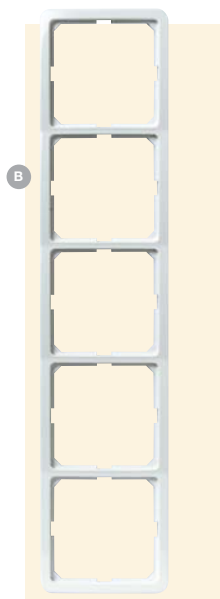
B ÖTÖS KERET

Pk-5.2

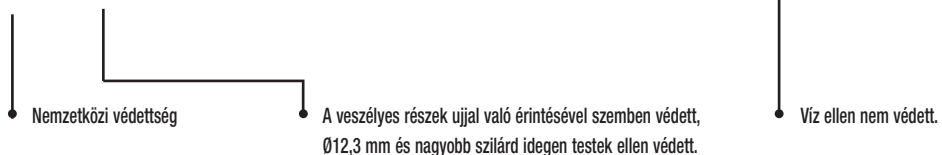
10
10

0,004142
0,004142

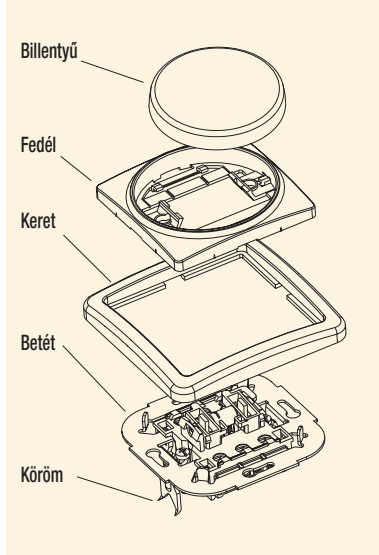
94



IP20

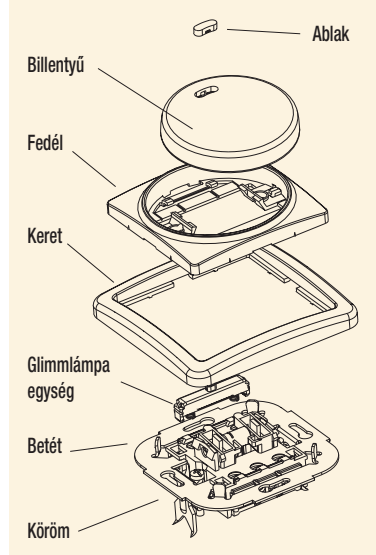


1. ábra Pdk2.2-... k



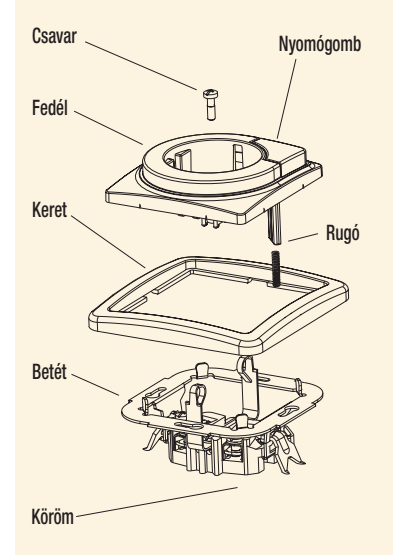
KAPCSOLÓ SZERELÉSI ÁBRA

2. ábra Pdk2.2-... jk



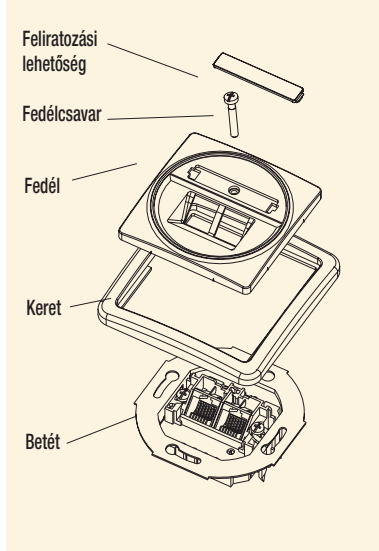
VILÁGÍTÓS KAPCSOLÓ SZERELÉSI ÁBRA

3. ábra Phd3.2-16 k



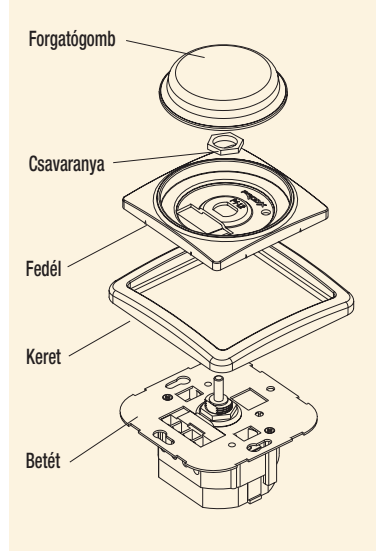
KATAPULTOS CSATLAKOZÓALJZAT SZERELÉSI ÁBRA

4. ábra Pid-... k



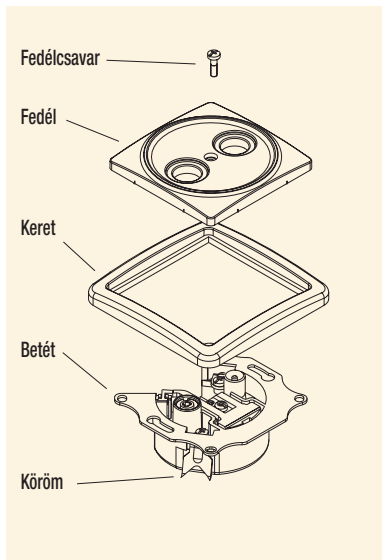
TELEKOMMUNIKÁCIÓS CSATLAKOZÓALJZATOK SZERELÉSI ÁBRA

5. ábra Pek-... k



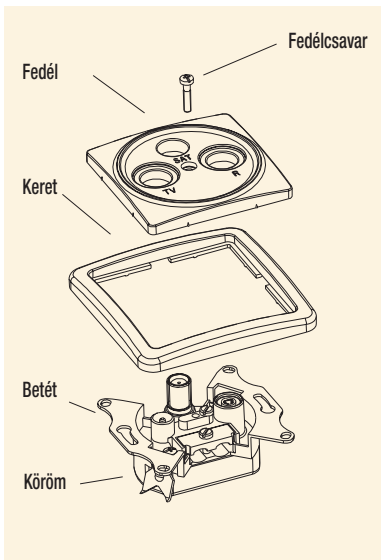
FÉNYERŐSZABÁLYZÓS KAPCSOLÓ SZERELÉSI ÁBRA

6. ábra Pab-...k, Pah-...k



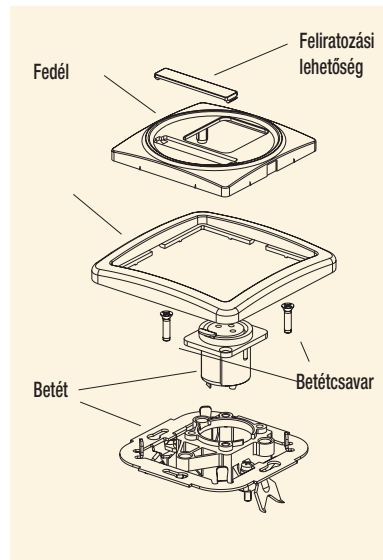
ANTENNA-CSATLAKOZÓALJZAT SZERELÉSI ÁBRA

7. ábra Pad-...k



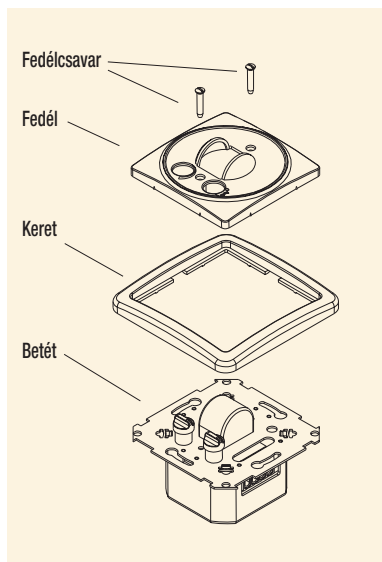
SAT CSATLAKOZÓALJZAT SZERELÉSI ÁBRA

8. ábra Pad-...k



HANGTECHNIKAI CSATLAKOZÓALJZAT SZERELÉSI ÁBRA

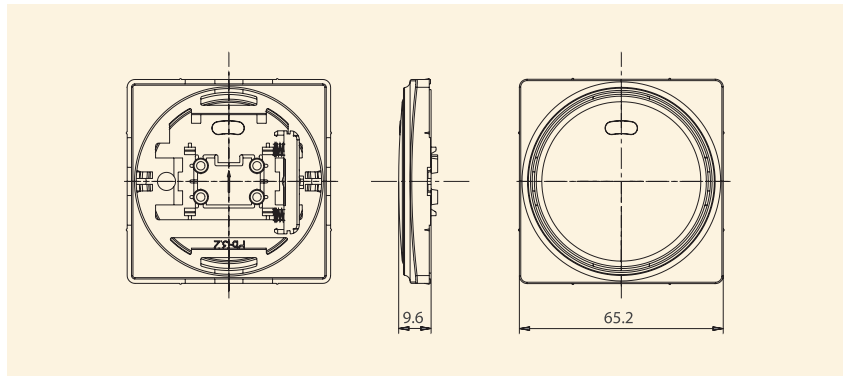
9. ábra Pem-...



ELEKTRONIKUS MOZGÁSÉRZÉKELŐ SZERELÉSI ÁBRA

1. ábra

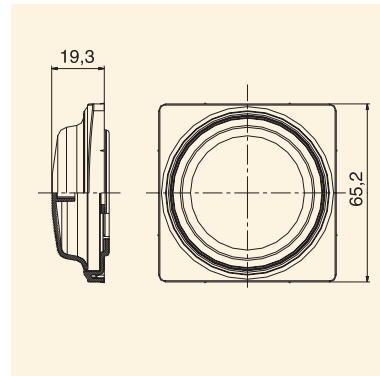
Pb-3.2



BILLENTYŰ ÉS FEDÉL GLIMMLÁMPÁVAL

2. ábra

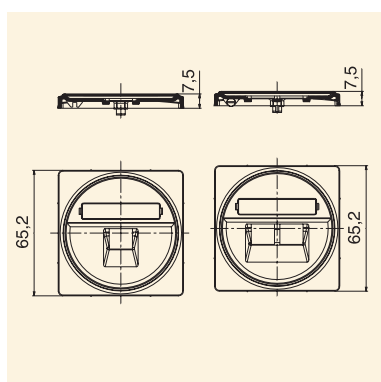
Pf-1.2



FEDÉL FÉNYERŐSZABÁLYZÓS KAPCSOLÓHOZ

3. ábra

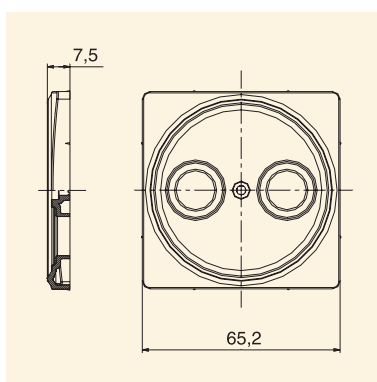
Pf-4.2, Pf-5.2



FEDÉL KOMMUNIKÁCIÓS ALJZATHOZ

4. ábra

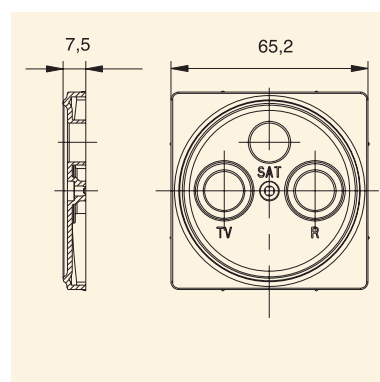
Pf-3.2



FEDÉL ANTENNA-CSATLAKOZÓALJZATHOZ

5. ábra

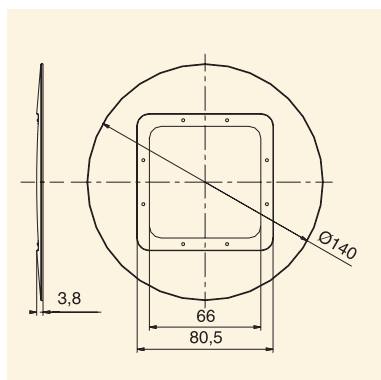
Pf-7.2



FEDÉL SAT CSATLAKOZÓALJZATHOZ

6. ábra

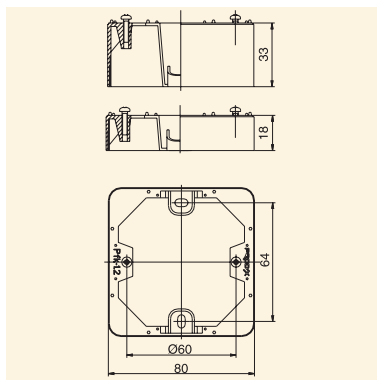
Pt-1.2



TAPÉTAVÉDŐ

7. ábra

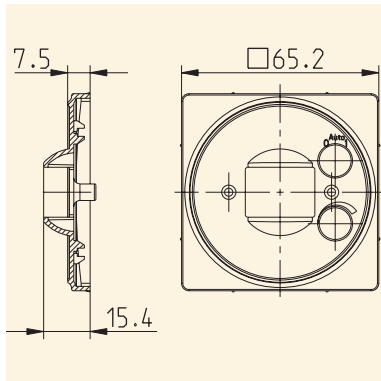
Pfk-1.2, Pfk-2.2



FALON KÍVÜLI EMELŐKERETEK

8. ábra

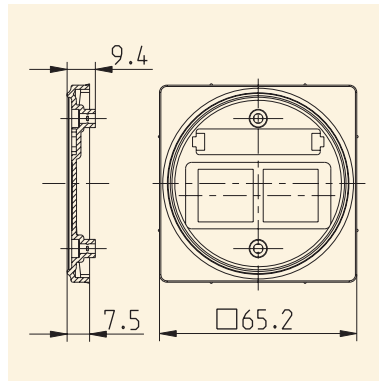
Pem-4D



ELEKTRONIKUS MOZGÁSÉRZÉKELŐ FEDLAP

9. ábra

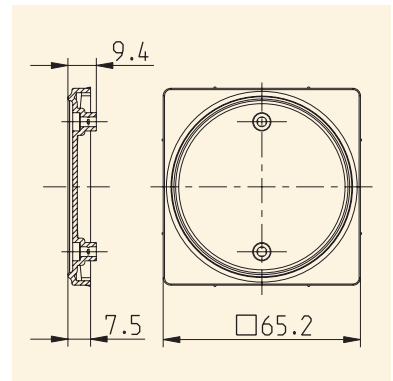
Pf-10.2 L



LEXCOM KÖZFEDÉL

10. ábra

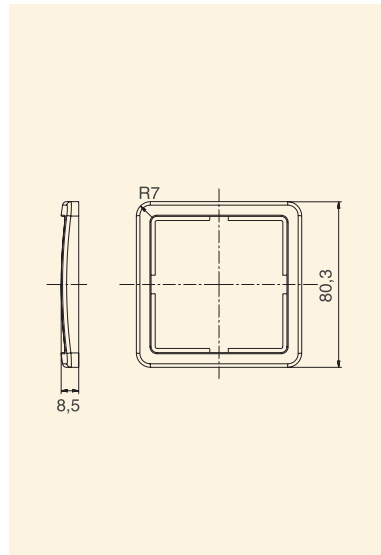
Pf-0.2



VAKFEDÉL

11. ábra

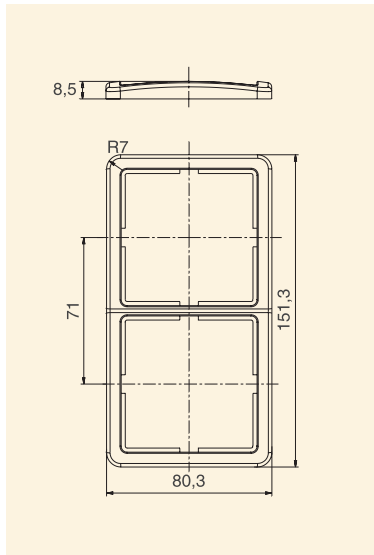
Pk-1.2



EGYES KERET

12. ábra

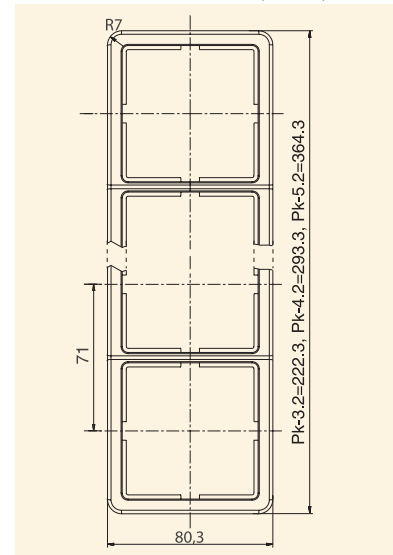
Pk-2.2



KETTES KERET

13. ábra

Pk-3.2, Pk-4.2, Pk-5.2



HÁRMAS, NÉGYES, ÖTÖS KERET

Ízlés és forma



ARCUS IP44 SÜLLYESZTETT BETÉTEK FEDÉLLEL



Megnevezés:

A VÉDŐÉRINTKEZŐS CSATLAKOZÓALJZAT
10/16 A 250 V~

Típusjel

Phd2.2-16 IP44 kb

Kisker csom. (Szakmai cs.)

10

Kisker csom. m³ (Szakmai cs.)m³

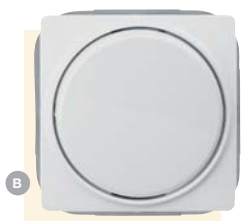
0,004535

Műsz.info oldalszám

96

CSATALAKOZÓALJZATOK MŰSZAKI ADATAI

| NÉVLEGES FESZÜLTSG | ÁRAMNEM | VÉDETSÉGI FOKOZAT | VONATKOZÓ SZABVÁNYOK | SZERELÉSI MÓD | BEKÖTÉSI MÓD |
|--------------------|-----------|-------------------|-----------------------------------|-----------------------------|--------------|
| 250 V | AC, 50 HZ | IP 44 | MSZ 9870 IEC 60884-1, MSZ EN 0529 | SÜLLYESZTETT - CSAVAR/KÖRÖM | CSAVAROS |
| ÁRAMERŐSSÉG | FÖLDELÉS | KATAPULT | VÍZSZINTES SOROLHATÓSÁG | | |
| 10/16 A | VAN | NINCS | 2 | | |



B ALTERNATÍV (VÁLTÓ-) KAPCSOLÓ
10 AX 250 V~

Pdk2.2-106 IP44 kb

10

0,004535

97

KÉTPÓLUSÚ ALTERNATÍV (VÁLTÓ-) KAPCSOLÓ
10 AX 250 V~

Pdk2.2-106/2 IP44 kb

10

0,004535

97

KERESZTKAPCSOLÓ
10 AX 250 V~

Pdk2.2-107 IP44 kb

10

0,004535

97

EGYPÓLUSÚ NYOMÓKAPCSOLÓ
10 AX 250 V~

Pdk2.2-N101 IP44 kb

10

0,004535

97



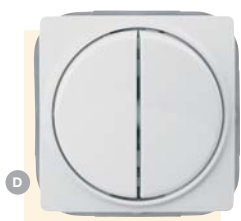
C KÉTPÓLUSÚ KAPCSOLÓ
10 AX 250 V~

Pdk2.2-102 IP44 kb

10

0,004535

97



D CSILLÁRKAPCSOLÓ
10 AX 250 V~

Pdk2.2-105 IP44 kb

10

0,004535

97



KETTŐS ALTERNATÍV (VÁLTÓ-) KAPCSOLÓ
10 AX 250 V~

Pdk2.2-106+6 IP44 kb

10

0,004535

97

E ZSALUKAPCSOLÓ
10 A 250 V~

Pdk2.2-R105 IP44 kb

10

0,004535

97

ZSALUNYOMÓ
10 A 250 V~

Pdk2.2-NR105 IP44 kb

10

0,004535

97

ARCUS IP44 SÜLLYESZTETT BETÉTEK FEDÉLLEL ÉS KERETEK

| | Megnevezés: | Típusjel | Kisker csom. (Szakmai cs.) | Kisker csom. m ² (Szakmai cs.)m ² | Műsz.info oldalszám |
|---|---|----------------------------|----------------------------|---|---------------------|
|  | A EGYPÓLUSÚ NYOMÓKAPCSOLÓ CSENGŐJELLEL 10 A 250 V~ | Pdk22-N101 IP44 kbC | 10 - | 0,004535 - | 97 |
|  | B EGYPÓLUSÚ NYOMÓKAPCSOLÓ LÁMPAJELLEL 10 A 250 V~ | Pdk22-N101 IP44 kbl | 10 - | 0,004535 - | 97 |
|  | C EGYPÓLUSÚ NYOMÓKAPCSOLÓ KULCSJELLEL 10 A 250 V~ | Pdk22-N101 IP44 kbK | 10 - | 0,004535 - | 97 |
|  | D EGYES KERET | Pk-1.2 IP44 | 30 - | 0,004535 - | 97 |
|  | E KETTES KERET (CSAK VÍZSZINTES ELRENDEZÉSSEN SOROLHATÓ) | Pk-2.2 IP44 | 15 - | 0,004535 - | 97 |

KAPCSOLÓK MŰSZAKI ADATAI

| NÉVLEGES FESZÜLTÉG | ÁRAMNEM | VÉDETTSEGI FOKOZAT | VONATKOZÓ SZABVÁNYOK | SZERELÉSI MÓD | BEKÖTÉSI MÓD |
|--------------------|-------------|-------------------------|-----------------------------|-----------------------------|--------------|
| 250 V | AC, 50 HZ | IP 44 | MSZ EN 60669-1, MSZ EN 0529 | SÜLLYESZTETT - CSAVAR/KÖRÖM | CSAVAROS |
| ÁRAMERŐSSÉG | GLIMM LÁMPA | VÍZSZINTES SOROLHATÓSÁG | | | |
| 10 AX | NINCS | 2 | | | |

Leírás:

A csatlakozójzatok vezetékcsatornába szerelhetők. Az ARCUS IP44 szerelvények szabványos, Ø60 x 40 mm méretű, csavaros és körmös felerősítésű, süllyesztett, erősáramú szerelvénydobozba szerelhetők.



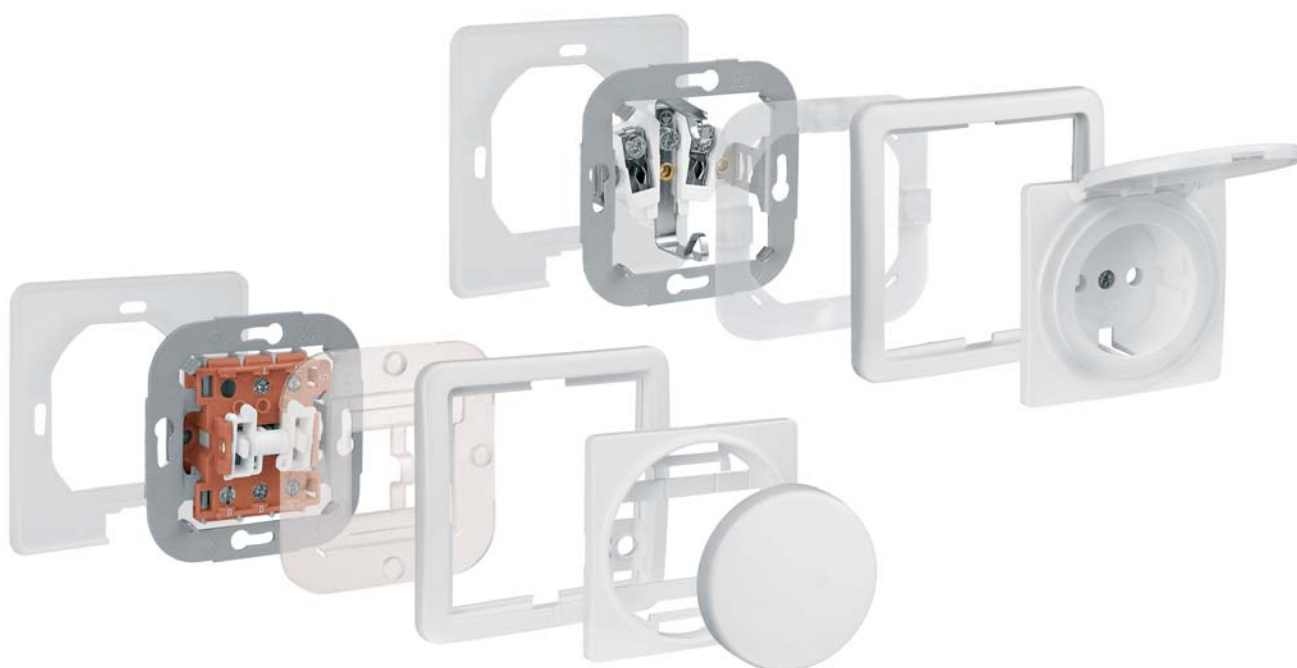
SZÍNVÁLASZTÉK (A színek tájékoztató jellegűek.)

01

FEHÉR

02

KRÉM



IP44

Nemzetközi védettség

Az első jellemző számjegy jelentése:
a gyártmány védettségének szempontjából a $\geq 1,0$ mm átmérőjű szilárd idegen testek behatolása ellen védett, illetve a személyek védettségének szempontjából a veszélyes részek huzallal történő érintése ellen védett.

A második jellemző számjegy jelentése:
a gyártmány védettségének szempontjából fröccsenő víz káros hatású behatolása ellen védett.