

## Egy régi jóbarát





## Egy régi jóbarát

Az igazi klasszikusok nem követik a trendek hullámain, így mindig divatosak maradnak. A Classic termékcsalád letisztult formavilága minden otthonba és irodába harmonikusan illeszkedik.

Természetes stílus, időtálló minőség – ezeknek köszönheti a Classic, a Prodax ZRt. elsőként bevezetett családja évek óta tartó sikerét. A háromféle színben kapható, UV-színstabilizáló adalék felhasználásával készülő termékek az eljárásnak köszönhetően nem fakulnak ki, a fényes, sima műanyagfelület pedig könnyen és gyorsan tisztítható. A Prodax termékei kiváló minőségű alapanyagokból készülnek, gyártásuk az ISO 9001-es minőségbiztosítási rendszer előírásainak megfelelően történik. A legtöbb villanyszerelő ezt használja, számukra is a megbízhatóság a legfontosabb.

**Tradíció és praktikum: magyar találmányként az első, kilökökaros dugaljjal is válaszható szerelvénycsalád**



### Klasszikus megjelenés



Csak úgy válhat valami klasszikussá, ha kiállja az idő próbáját. Erre szép példa a fröccsenő víz és a por káros hatásai ellen fokozott védelmet nyújtó IP44-es típus, amelynek formavilága tökéletesen illeszkedik a Proda Classic termékcsaládhoz. A magas műszaki és minőségi követelményeket egyaránt kielégítő sorozat tagjait elsősorban fürdőszobába, konyhába és garázsba ajánljuk, ami jelentősen bővíti a Magyarországon piacvezető termékcsalád felhasználásának lehetőségeit. A kínálatban a földelt csatlakozójzat és a kapcsolók nagy része is megtalálható.

#### A közös betétplatformnak köszönhetően széles betétválaszték

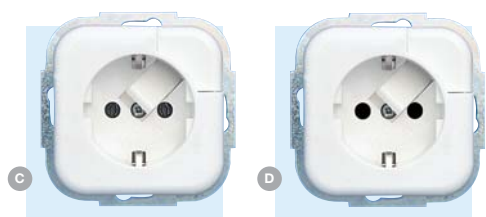


#### IP44-es védettségű kivitel

Az egész lakásban egyező formavilág



# CLASSIC SÜLLYESZTETT CSATLAKOZÓALJZAT-BETÉTEK FEDÉLLEL



Megnevezés:

VÉDŐÉRINTKEZŐS CSATLAKOZÓALJZAT  
10/16 A 250 V~

VÉDŐÉRINTKEZŐS CSATLAKOZÓALJZAT  
SZÜNETMENTES HÁLÓZATHOZ 10/16 A 250 V~

**B** GYERMEKVÉDELEMMELL ELLÁTOTT FÖLDELTELT  
CSATLAKOZÓALJZAT 10/16 A 250 V~ \*\*

**C** VÉDŐÉRINTKEZŐS, KATAPULTOS  
CSATLAKOZÓALJZAT 10/16 A 250 V~

**D** GYERMEKVÉDELEMMELL ELLÁTOTT FÖLDELTELT,  
KATAPULTOS CSATLAKOZÓALJZAT 10/16 A 250 V~ \*\*

**E** CSATLAKOZÓALJZAT (VÉDŐÉRINTKEZŐ NÉLKÜL)  
10/16 A 250 V~ \*\*\*

**F** KETTŐS VÉDŐÉRINTKEZŐS CSATLAKOZÓALJZAT  
MAX.  $\Sigma$  10/16 A 250 V~

Típusjel

**Phd2-16 kb**

**Phd2-16 kbg**

**Phd3-16 kb**

**Phd3-16 kbg**

**Phd6-16 kb**

**Phd5-16 k**

Kisker csom. (Szakmai cs.)

Kisker csom. m<sup>3</sup> (Szakmai cs.)m<sup>3</sup>

Műsz.info oldalszám

10 0,004535 62, 63, 71  
10 0,002002

10 0,004535 62, 63, 71  
10 0,002002

10 0,004535 62, 63, 71  
10 0,002002

10 0,004535 62, 63, 71  
10 0,002002

10 0,004535 62, 63, 71  
10 0,002002

10 0,004535 62, 63, 71  
- -

6 0,004535 62, 63, 71  
- -

VÉDŐÉRINTKEZŐS CSATLAKOZÓALJZAT SZÜNETMENTES  
HÁLÓZATHOZ 10/16 A 250 V~

08 09\* 10\*

\*CSAK RENDELÉSRE GYÁRTJUK

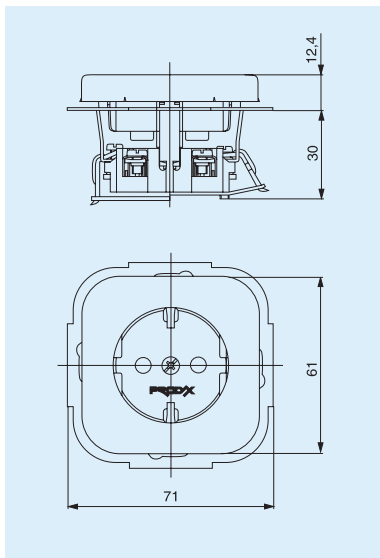
## CSATLAKOZÓALJZATOK MŰSZAKI ADATAI

NÉVLEGES FESZÜLTSG	ÁRAMNEM	VÉDETTSÉGI FOKOZAT	VONATKOZÓ SZABVÁNYOK	SZERELÉSI MÓD	BEKÖTÉSI MÓD
250 V	AC, 50 HZ	IP 20	MSZ 9870 IEC 60884-1	SÜLLYESZTETT/FALON KÍVÜLI * - KÖRÖM/CSAVAR	CSAVAROS
ÁRAMERŐSSÉG	FÖLDELÉS	KATAPULT	VÍZSZINTES SOROLHATÓSÁG	FÜGGŐLEGES SOROLHATÓSÁG	GYERMEKVÉDELEM
10/16 A	VAN - NINCS ***	VAN	5	5	VAN ** - NINCS

Leírás:

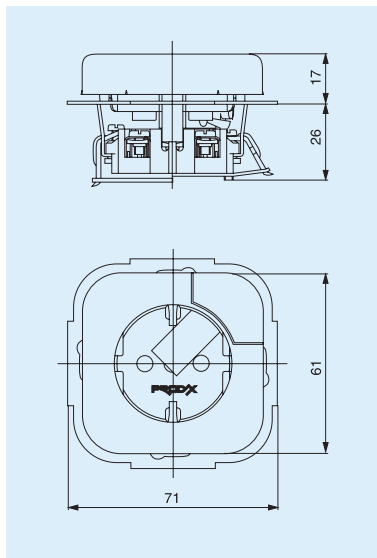
A csatlakozóaljzatok vezetékcsatornába szerelhetők. \* CLASSIC csatlakozóaljzatok szabványos,  $\emptyset$ 60 x 40 mm méretű, csavaros vagy körmös felerősítésű, süllyesztett, erősáramú szerelvénydobozba, illetve Produx gyártmányú Pfk-1... típusú falon kívüli emelőkeretbe szerelhetők.

Phd2-16 kb



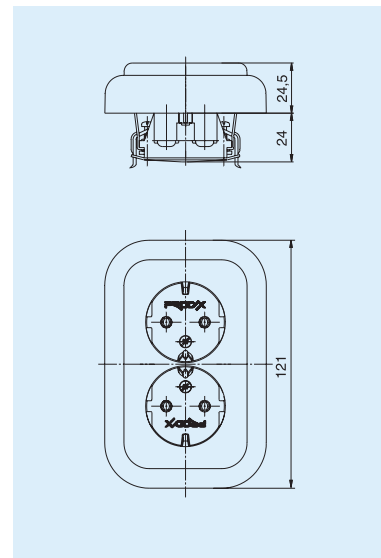
CSATLAKOZÓALJZAT-BETÉT FEDÉLLEL

Phd2-16 kb



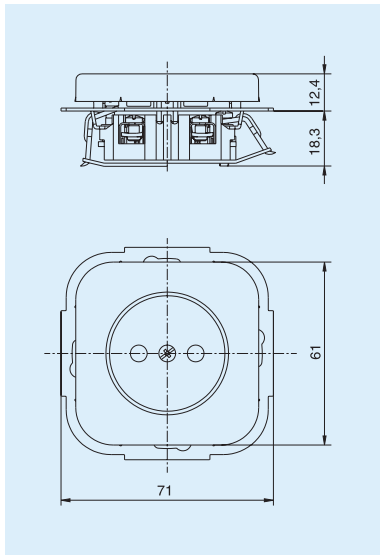
KATAPULTOS CSATLAKOZÓALJZAT-BETÉT FEDÉLLEL

Phd5-16 k

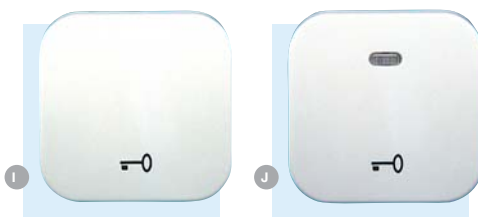


KETTŐS CSATLAKOZÓALJZAT

Phd6-16 kb

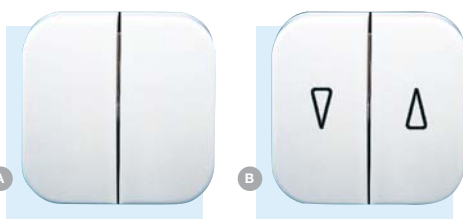


CSATLAKOZÓALJZAT VÉDŐÉRINTKEZŐ NÉLKÜL



Megnevezés:	Típusjel	Kisker csom. (Szakmai cs.)	Kisker csom. m <sup>3</sup> (Szakmai cs.)m <sup>3</sup>	Műsz.info oldalszám
<b>A</b> BILLENTYŰ	<b>Pb-1</b>	40 30	0,004535 0,002002	65, 71, 73
<b>B</b> VILÁGÍTÓS KÉSZLET (A KÉSZLET TARTALMAZZA A BILLENTYŰT ÉS A VILÁGÍTÓEGYSÉGET, ÉRINTKEZŐRUGÓKKAL EGYÜTT)	<b>Pb-3</b>	40 30	0,004535 0,002002	65, 71, 73
<b>C</b> BILLENTYŰ I-O ÁLLAPOTJELLEL	<b>Pb-1 A</b>	40 30	0,004535 0,002002	65, 71, 73
<b>D</b> VILÁGÍTÓS KÉSZLET I-O ÁLLAPOTJELLEL (A KÉSZLET TARTALMAZZA A BILLENTYŰT ÉS A VILÁGÍTÓEGYSÉGET, ÉRINTKEZŐRUGÓKKAL EGYÜTT)	<b>Pb-3 A</b>	40 30	0,004535 0,002002	65, 71, 73
<b>E</b> BILLENTYŰ CSENGŐJELLEL	<b>Pb-1 C</b>	40 30	0,004535 0,002002	65, 71, 73
<b>F</b> VILÁGÍTÓS KÉSZLET CSENGŐJELLEL (A KÉSZLET TARTALMAZZA A BILLENTYŰT ÉS A VILÁGÍTÓEGYSÉGET, ÉRINTKEZŐRUGÓKKAL EGYÜTT)	<b>Pb-3 C</b>	40 30	0,004535 0,002002	65, 71, 73
<b>G</b> BILLENTYŰ LÁMPAJELLEL	<b>Pb-1 L</b>	40 30	0,004535 0,002002	65, 71, 73
<b>H</b> VILÁGÍTÓS KÉSZLET LÁMPAJELLEL (A KÉSZLET TARTALMAZZA A BILLENTYŰT ÉS A VILÁGÍTÓEGYSÉGET, ÉRINTKEZŐRUGÓKKAL EGYÜTT)	<b>Pb-3 L</b>	40 30	0,004535 0,002002	65, 71, 73
<b>I</b> BILLENTYŰ KULCSJELLEL	<b>Pb-1 K</b>	40 30	0,004535 0,002002	65, 71, 73
<b>J</b> VILÁGÍTÓS KÉSZLET KULCSJELLEL (A KÉSZLET TARTALMAZZA A BILLENTYŰT ÉS A VILÁGÍTÓEGYSÉGET, ÉRINTKEZŐRUGÓKKAL EGYÜTT)	<b>Pb-3 K</b>	40 30	0,004535 0,002002	65, 71, 73

A világítós készlet csak hálózati feszültségű (230 V-), hagyományos izzólámpák kapcsolására alkalmazott kapcsolókhöz használható, és csak a mellékelt táblázatban szereplő kapcsolók alaptípusaira szerelhető.



Megnevezés:

- A** KETTŐS BILLENTYŰ (1 PÁR)
- B** KETTŐS BILLENTYŰ ZSALUKAPCSOLÓHOZ (1 PÁR)

Tipusjel	Kisker csom. (Szakmai cs.)	Kisker csom. m <sup>2</sup> (Szakmai cs.)m <sup>2</sup>	Műsz.info oldalszám
<b>Pb-1 N</b>	40	0,004535	65, 73
	30	0,002002	
<b>Pb-2 Z</b>	40	0,004535	65, 73
	30	0,002002	

CLASSIC	Pb-1	Pb-1 A	Pb-1 C, L, K	Pb-2	Pb-2 Z	Pb-3	Pb-3 A	Pb-3 C, L, K
Pdk2-101 kb2	X					X		
Pdk2-102 kb2		X					X	
Pdk2-103 kb2		X						
Pdk2-105 kb2				X				
Pdk2-106 kb2	X					X		
Pdk2-106/2 kb2	X							
Pdk2-106+6 kb2				X				
Pdk2-107 kb2	X							
Pdk2-N101 kb2	X		X			X		X
Pdk2-R105 kb2					X			
Pdk2-NR105 kb2					X			
	Pf-1	Pf-3	Pf-4	Pf-5	Pf-6	Pf-3 S	Pf-11, -12, -13	
Pek-F4 kb2	X							
Pek-4 kb2	X							
Pek-6 kb2	X							
Pek-H5 kb2	X							
Pek-8 kb2	X							
Pab...kb2		X						
Pañ...kb2		X						
Pid-4(4) kb2			X					
Pid-8(8) kb2			X					
Pid-4/4(4) kb2				X				
Pid-8/8(8) kb2				X				
Pid-4/4(4/4) kb2				X				
Pid-8/8(8/8) kb2				X				
Pid-C5 8 kb2			X					
Pid-C5i 8 b2			X					
Pid-C5 8/8 kb2				X				
Pid-C5i 8/8 b2				X				
Pid-C5U 8/8 kb2				X				
Pad....kb2					X			
Pañ-C4 S kb2						X		
Pem....kb2							X	

A világítás készlet csak hálózati feszültségű (230 V~), hagyományos izzólámpák kapcsolására alkalmazott kapcsolóhoz használható, és csak a mellékelt táblázatban szereplő kapcsolók alaptípusaira szerelhető.

\* Rendelésre gyártjuk (minimális rendelési mennyiség: az adott termékre vonatkozó csomagolási egység).



## CLASSIC FEDLAPOK



A



B



C



D



E



F



G

Megnevezés:

**A** FEDÉLKÉSZLET FÉNYERŐSZABÁLYZÓS KAPCSOLÓHOZ

**B** FEDÉL KOAXIÁLIS ANTENNA-CSALAKOZÓALJZATHOZ

**C** FEDÉL SAT ANTENNA-CSALAKOZÓALJZATHOZ

**D** FEDÉL TELEKOMMUNIKÁCIÓS ÉS ADATÁTVITELI CSATLAKOZÓALJZATHOZ

**E** FEDÉL KETTŐS TELEKOMMUNIKÁCIÓS ÉS ADATÁTVITELI CSATLAKOZÓALJZATHOZ

**F** FEDÉL HANGTECHNIKAI CSATLAKOZÓALJZATHOZ

**G** VAKFEDÉL \*

Típusjel

**Pf-1**

**Pf-3**

**Pf-3 S**

**Pf-4**

**Pf-5**

**Pf-6**

**Pf-0**

Kisker csom. (Szakmai cs.)

Kisker csom. m<sup>3</sup> (Szakmai cs.)m<sup>3</sup>

Műsz.info oldalszám

30

20

0,004535

0,002002

65, 71, 73

50

30

0,004535

0,002002

65, 73

50

30

0,004535

0,002002

65, 73

40

30

0,004535

0,002002

65, 71, 73

40

30

0,004535

0,002002

65, 71, 73

40

30

0,004535

0,002002

65, 72

40

-

0,004535

-

74

\* MEGVÁSÁROLHATÓ FEHÉR ÉS KRÉM SZÍNEN.



Megnevezés:

**A** ELEKTRONIKUS MOZGÁSÉRZÉKELŐ FEDLAP \*  
PEM-23 B2

**B** ELEKTRONIKUS MOZGÁSÉRZÉKELŐ FEDLAP \*  
PEM-4D B2

**C** ELEKTRONIKUS MOZGÁSÉRZÉKELŐ FEDLAP \*  
PEM-4S B2

**D** LEXCOM KÖZFEDÉL\*

ELŐLAP SÜLLYESZTŐPEREMMEL TOVÁBBI VDI  
CSATLAKOZÓ GYÁRTÓKHOZ \*\*

BICC BRAND-REX

PANDUIT

R&M; REICHLÉ & DE-MASSARI

INFRA +; MERLIN GERIN

AMP; TYCO ELECTRONICS

Típusjel

**Pf-11**

**Pf-12**

**Pf-13**

**Pf-10 L**

**Pf15-10 B2**

**Pf15-10 P2**

**Pf15-10 R2**

**Pf15-10 I+2**

**Pf15-10 A2**

Kisker csom. (Szakmai cs.)

40

-

Kisker csom. m<sup>3</sup> (Szakmai cs.)m<sup>3</sup>

0,004535

-

Műsz.info oldalszám

65, 72, 74

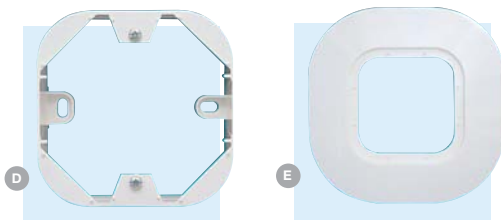
-

65, 72, 74

74

\* MEGVÁSÁROLHATÓ FEHÉR ÉS KRÉM SZÍNBEN.

\*\* RENDELÉSRE GYÁRTJUK, MEGVÁSÁROLHATÓ SZAKMAI CSOMAGOLÁSBAN.



Megnevezés:	Típusjel	Kisker csom. (Szakmai cs.)	Kisker csom. m <sup>3</sup> (Szakmai cs.)m <sup>3</sup>	Műsz.info oldalszám
<b>A</b> KÁRTYÁS KAPCSOLÓ *	<b>Pdk2-K102 kb</b>	10	0,004535	
<b>B</b> ADATÁTVITELI CSATLAKOZÓALJZAT-BETÉT, 125 UTP C5EU LEXCOM, SZIGETELT, NEM ÁRNYÉKOLT	<b>Pid2-L1C5eU 8 kb</b>	10	0,004535	16
<b>C</b> KETTŐS ADATÁTVITELI CSATLAKOZÓALJZAT-BETÉT, 125 UTP C5EU LEXCOM, SZIGETELT, NEM ÁRNYÉKOLT	<b>Pid2-L2C5eU 8/8 kb</b>	10	0,004535	16
<b>B</b> ADATÁTVITELI CSATLAKOZÓALJZAT-BETÉT 125 STP C5E LEXCOM, SZIGETELT, ÁRNYÉKOLT	<b>Pid2-L1C5eS 8 kb</b>	10	0,004535	16
<b>C</b> KETTŐS ADATÁTVITELI CSATLAKOZÓALJZAT-BETÉT 125 STP C5E LEXCOM, SZIGETELT, ÁRNYÉKOLT	<b>Pid2-L2C5eS 8/8 kb</b>	10	0,004535	16
<b>B</b> ADATÁTVITELI CSATLAKOZÓALJZAT-BETÉT, 250 UTP C6U LEXCOM, SZIGETELT, NEM ÁRNYÉKOLT	<b>Pid2-L1C6U 8 kb</b>	10	0,004535	16
<b>C</b> KETTŐS ADATÁTVITELI CSATLAKOZÓALJZAT-BETÉT, 250 UTP C6U LEXCOM, SZIGETELT, NEM ÁRNYÉKOLT	<b>Pid2-L2C6U 8/8 kb</b>	10	0,004535	16
<b>B</b> ADATÁTVITELI CSATLAKOZÓALJZAT-BETÉT 250 STP C6 LEXCOM, SZIGETELT, ÁRNYÉKOLT	<b>Pid2-L1C6S 8 kb</b>	10	0,004535	16
<b>C</b> KETTŐS ADATÁTVITELI CSATLAKOZÓALJZAT-BETÉT 250 STP C6 LEXCOM, SZIGETELT, ÁRNYÉKOLT	<b>Pid2-L2C6S 8/8 kb</b>	10	0,004535	16
<b>D</b> FALON KÍVÜLI EMELŐKERET 33 MM **	<b>Pfk-1</b>	10	0,004535	73
ALACSONY FALON KÍVÜLI EMELŐKERET 18 MM **	<b>Pfk-2</b>	20	0,004535	73
<b>E</b> TAPÉTA VÉDŐ *	<b>Pt-1</b>	10 (5x2)	0,001471	73

#### Leírás:

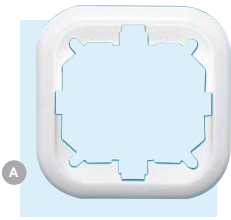
A CLASSIC szerelvények szabványos, Ø60 x 40 mm méretű, csavaros vagy körmös felerősítésű, süllyesztett, erősáramú szerelvénydobozba, illetve Prodxax gyártmányú Pfk-1... típusú falon kívüli emelőkeretbe szerelhetők. Kiemelőkeret szerelvények falon kívüli szereléséhez alkalmazható (33 mm magas). Az alacsony kiemelőkeret szerelvények falon kívüli szereléséhez csavaros bekötésű kapcsolókhoz illetve alacsony szerelvényekhez alkalmazhatók (18 mm magas).

\* AZ ALAP ÉS A RENDELHETŐ SZÍNEK MELLETT MEGVÁSÁROLHATÓ VÍZTISZTA SZÍNBEN IS.

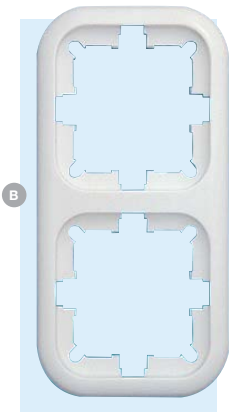
\*\* MEGVÁSÁROLHATÓ FEHÉR ÉS KRÉM SZÍNBEN.

Megnevezés:

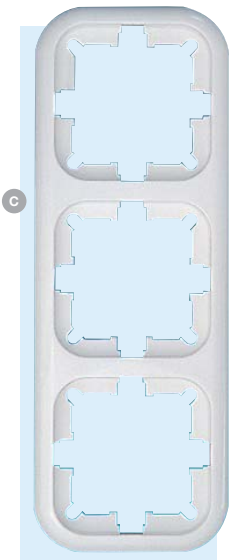
**A** EGYES KERET



**B** KETTES KERET



**C** HÁRMAS KERET



Típusjel	Kisker csom. (Szakmai cs.)	Kisker csom. m <sup>3</sup> (Szakmai cs.)m <sup>3</sup>	Műsz.info oldalszám
<b>Pk-1</b>	40 20	0,004535 0,002002	74
<b>Pk-2</b>	20 20	0,004535 0,002002	74
<b>Pk-3</b>	15 15	0,004535 0,002002	74



**ALAPSzíNEK** (A színek tájékoztató jellegűek.)

01 FEHÉR      02 KRÉM

**RENDELHETŐ SZíNEK** (A színek tájékoztató jellegűek.)

03 BARNA

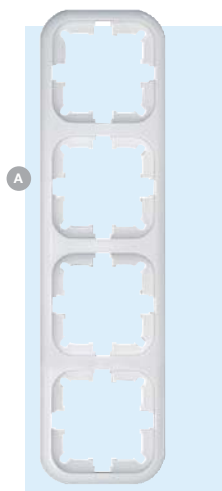


Megnevezés:

**A** NÉGYES KERET

Típusjel Kisker csom. (Szakmai cs.) Kisker csom. m<sup>3</sup> (Szakmai cs.)m<sup>3</sup> Műsz.info oldalszám

**Pk-4** 10 0,004142 74  
10 0,004142



**B** ÖTÖS KERET

**Pk-5** 10 0,004142 74  
10 0,004142



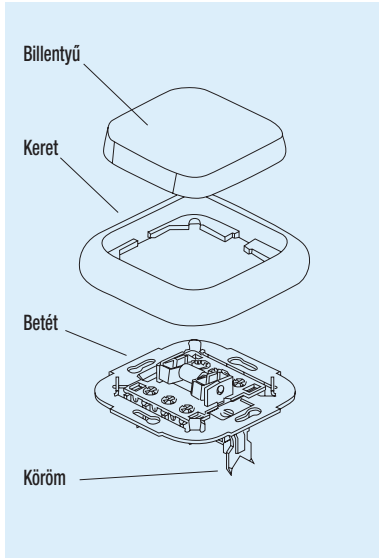
## IP20

Nemzetközi védettség

Veszélyes részek ujjal való érintésével szemben védett, Ø12,3 mm és nagyobb szilárd idegen testek ellen védett.

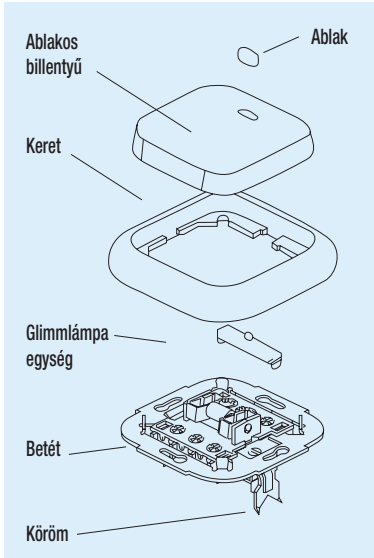
Víz ellen nem védett.

1. ábra Pdk2-... k



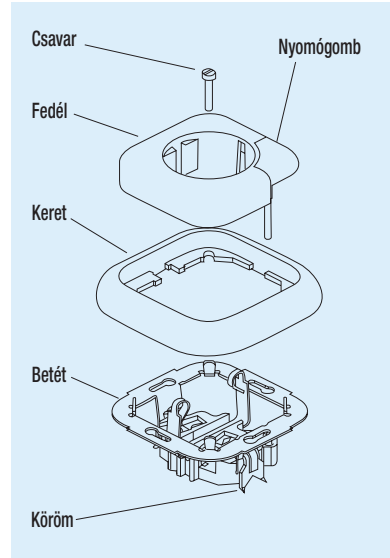
KAPCSOLÓ SZERELÉSI ÁBRA

2. ábra Pdk2-... jk



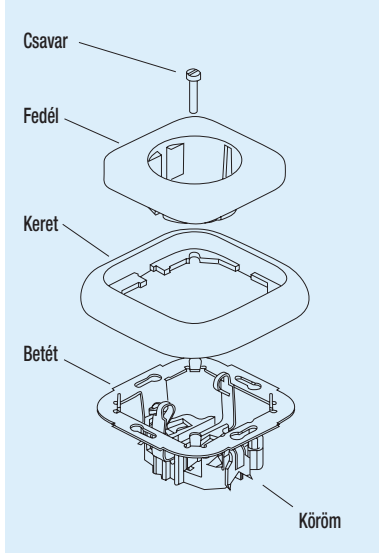
VILÁGÍTÓS KAPCSOLÓ SZERELÉSI ÁBRA

3. ábra Phd3-16 k



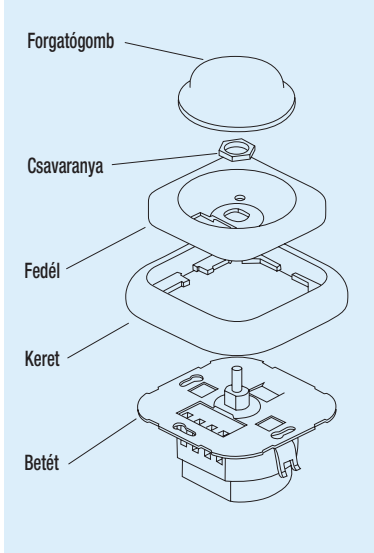
KATAPULTOS CSATLAKOZÓALJZAT SZERELÉSI ÁBRA

4. ábra Phd2-16 k



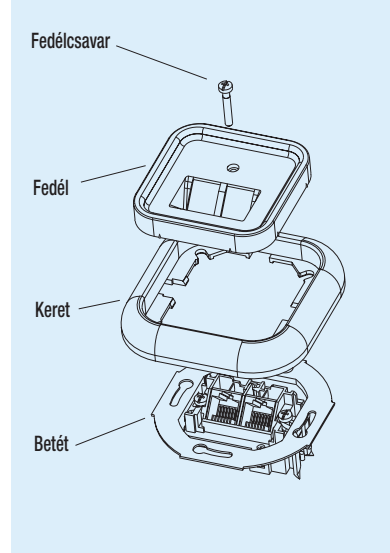
CSATLAKOZÓALJZAT SZERELÉSI ÁBRA

5. ábra Pek-... k



FÉNYERŐSZABÁLYZÓS KAPCSOLÓ SZERELÉSI ÁBRA

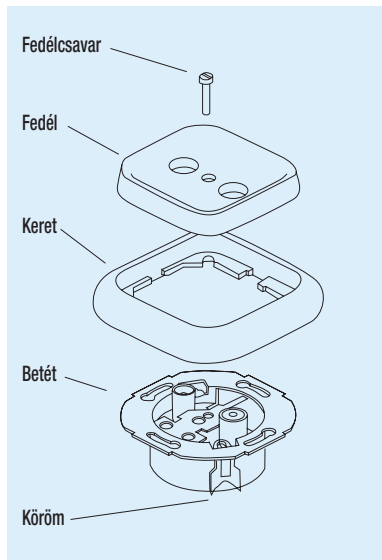
6. ábra Pid-... k



TELEKOMMUNIKÁCIÓS CSATLAKOZÓALJZATOK SZERELÉSI ÁBRA

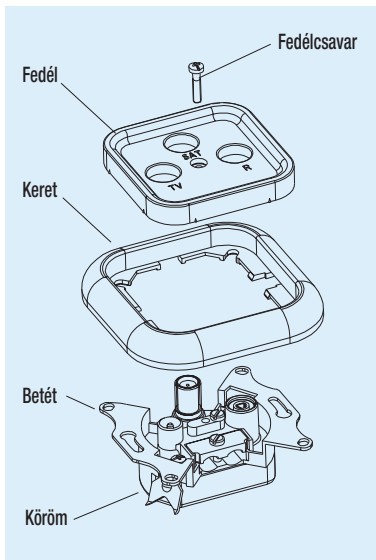


7. ábra Pab-...k, Pah-...k



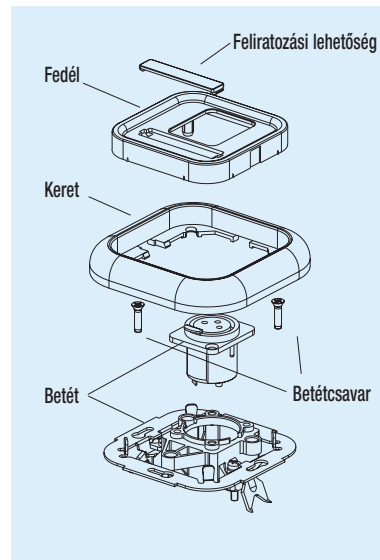
ANTENNA-CSATLAKOZÓALJZAT SZERELÉSI ÁBRA

8. ábra Pad-...k



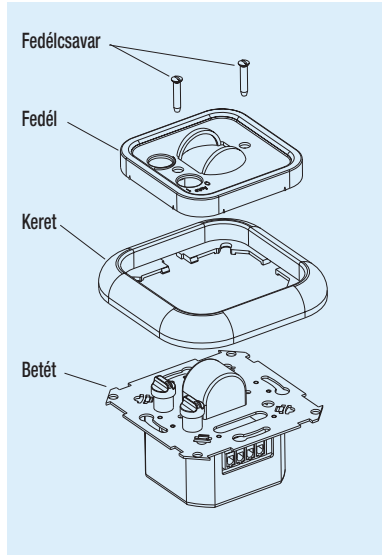
SAT CSATLAKOZÓALJZAT SZERELÉSI ÁBRA

9. ábra Pad-...k



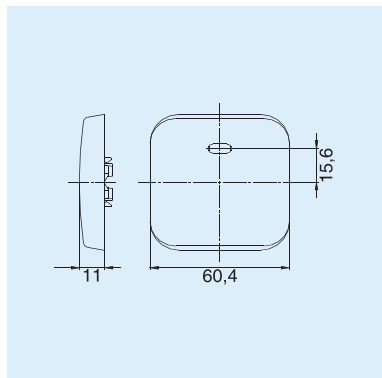
HANGTECHNIKAI CSATLAKOZÓALJZAT SZERELÉSI ÁBRA

10. ábra Pem-...



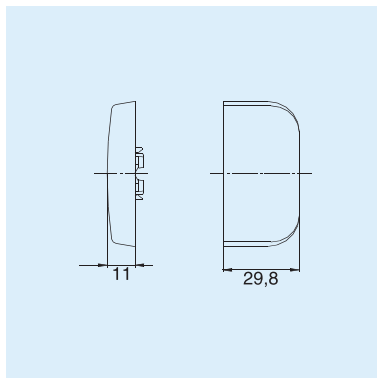
ELEKTRONIKUS MOZGÁSÉRZÉKELŐ SZERELÉSI ÁBRA

1. ábra Pb-3



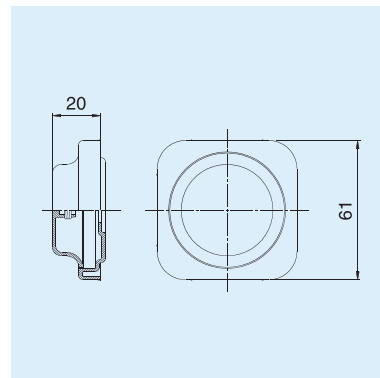
VILÁGÍTÓS BILLENTYŰ GLIMMLÁMPÁVAL

2. ábra Pb-2



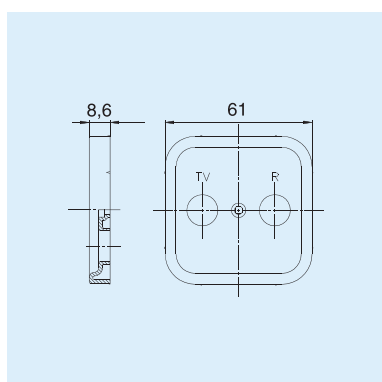
KETTŐS BILLENTYŰ

3. ábra Pf-1



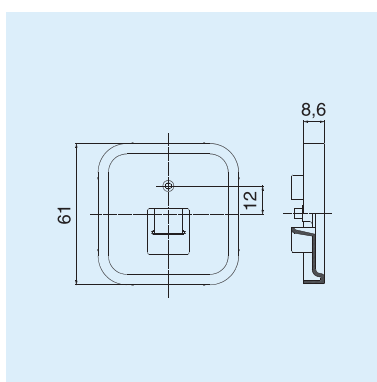
FEDÉLKÉSZLET FÉNYERŐSZABÁLYZÓS KAPCSOLÓHOZ

4. ábra Pf-3



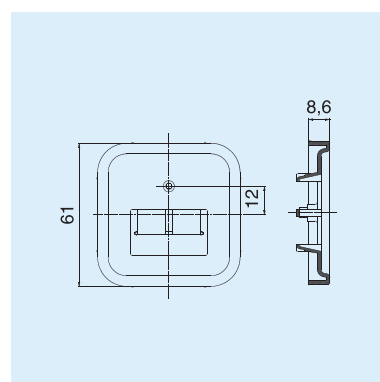
FEDÉL KOAXIÁLIS ANTENNA-CSATLAKOZÓALJZATHOZ

5. ábra Pf-4



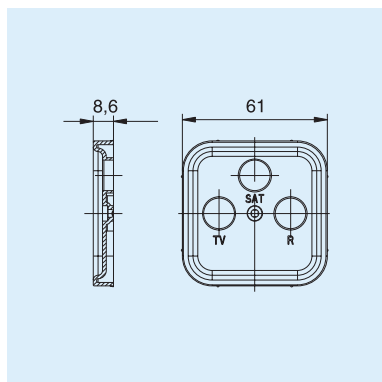
FEDÉL TELEKOMMUNIKÁCIÓS CSATLAKOZÓALJZATHOZ

6. ábra Pf-5



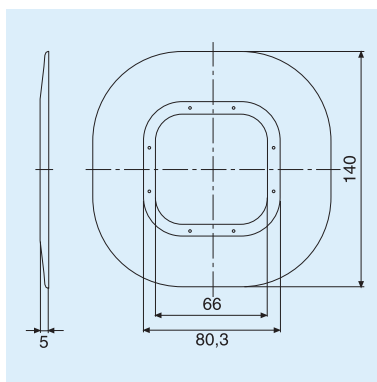
FEDÉL KETTŐS TELEKOMMUNIKÁCIÓS CSATLAKOZÓALJZATHOZ

7. ábra Pf-3 S



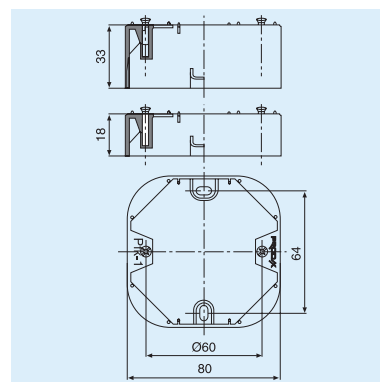
FEDÉL SAT CSATLAKOZÓALJZATHOZ

8. ábra Pt-1



TAPÉTVÉDŐ - CLASSIC

9. ábra Pfk-1, Pfk-2

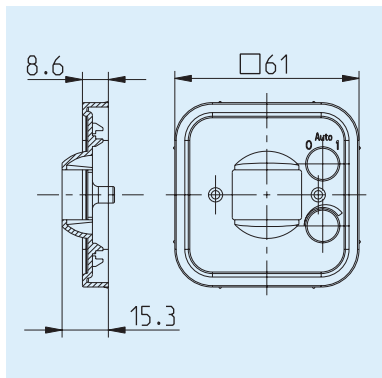


FALON KÍVÜLI EMELŐKERETEK

# CLASSIC MŰANYAG ALKATRÉSZEK KÖRVONALRAJZAI

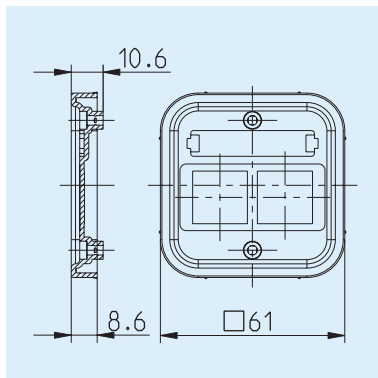


10. ábra Pem-4D



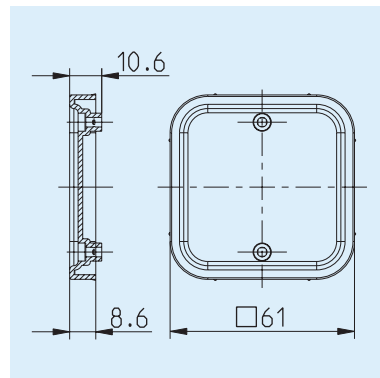
ELEKTRONIKUS MOZGÁSÉRZÉKELŐ FEDLAP

11. ábra Pf-10 L



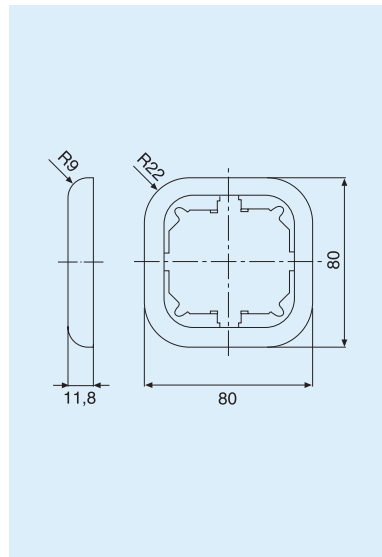
LEXCOM KÖZFEDÉL

12. ábra Pf-0



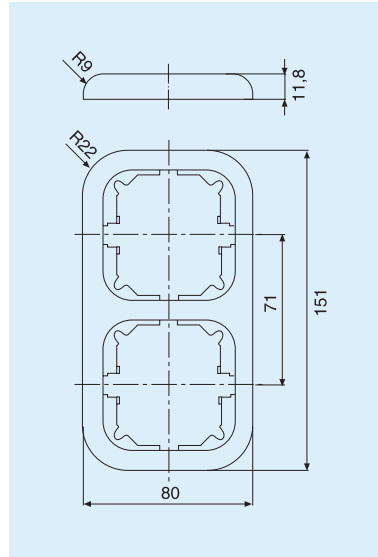
VAKFEDÉL

13. ábra Pk-1



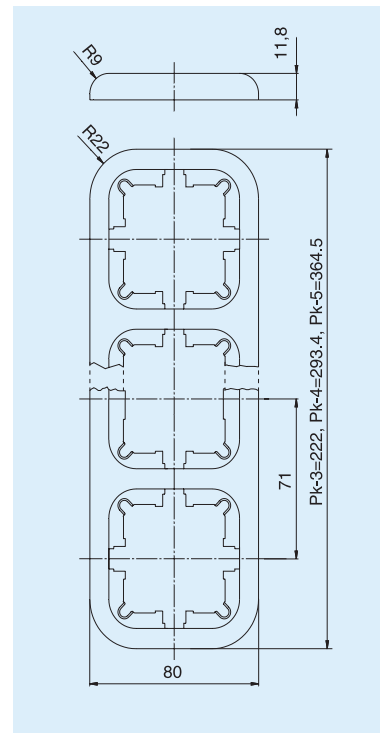
EGYES KERET

14. ábra Pk-2



KETTES KERET

15. ábra Pk-3, Pk-4, Pk-5



HÁRMAS, NÉGYES, ÖTÖS KERET

**PRODA**  
Classic **IP44**

## Egy régi jóbarát



# CLASSIC IP44 SÜLLYESZTETT BETÉTEK FEDÉLLEL



Megnevezés:

VÉDŐÉRINTKEZŐS CSATLAKOZÓALJZAT  
10/16 A 250 V~

Típusjel

**Phd2-16 IP44 kb**

Kisker csom.  
(Szakmai cs.)

Kisker csom. m<sup>3</sup>  
(Szakmai cs.)m<sup>3</sup>

Műsz.info  
oldalszám

10

0,004535

76

## CSATLAKOZÓALJZAT MŰSZAKI ADATAI

NÉVLEGES FESZÜLTSG	ÁRAMNEM	VÉDETSÉGI FOKOZAT	VONATKOZÓ SZABVÁNYOK	SZERELÉSI MÓD	BEKÖTÉSI MÓD
250 V	AC, 50 HZ	IP 44	MSZ 9870 IEC 60884-1, MSZ EN 0529	SÜLLYESZTETT - CSAVAR/KÖRÖM	CSAVAROS
ÁRAMERŐSSÉG	FŐDELÉS	KATAPULT	VÍZSZINTES SOROLHATÓSÁG		
10/16 A	VAN	NINCS	2		



**B** ALTERNATÍV (VÁLTÓ-) KAPCSOLÓ  
10 AX 250 V~

**Pdk2-106 IP44 kb**

10

0,004535

77

KÉTPÓLUSÚ ALTERNATÍV (VÁLTÓ-) KAPCSOLÓ  
10 AX 250 V~

**Pdk2-106/2 IP44 kb**

10

0,004535

77

KERESZTKAPCSOLÓ  
10 AX 250 V~

**Pdk2-107 IP44 kb**

10

0,004535

77

EGYPÓLUSÚ NYOMÓKAPCSOLÓ  
10 AX 250 V~

**Pdk2-N101 IP44 kb**

10

0,004535

77

**C** KÉTPÓLUSÚ KAPCSOLÓ  
10 AX 250 V~

**Pdk2-102 IP44 kb**

10

0,004535

77



**D** CSILLÁRKAPCSOLÓ  
10 AX 250 V~

**Pdk2-105 IP44 kb**

10

0,004535

77

KETTŐS ALTERNATÍV (VÁLTÓ-) KAPCSOLÓ  
10 AX 250 V~

**Pdk2-106+6 IP44 kb**

10

0,004535

77

**E** ZSALUKAPCSOLÓ  
10 A 250 V~

**Pdk2-R105 IP44 kb**

10

0,004535

77

ZSALUNYOMÓ  
10 A 250 V~

**Pdk2-NR105 IP44 kb**

10

0,004535

77





Megnevezés:

**A** EGYPÓLUSÚ NYOMÓKAPCSOLÓ CSENGŐJELLEL  
10 A 250 V~

**B** EGYPÓLUSÚ NYOMÓKAPCSOLÓ LÁMPAJELLEL  
10 A 250 V~

**C** EGYPÓLUSÚ NYOMÓKAPCSOLÓ KULCSJELLEL  
10 A 250 V~

**D** EGYES KERET

**E** KETTES KERET (CSAK VÍZSZINTES ELREN-  
DEZÉSBE SOROLHATÓ)

Tipusjel

**Pdk2-N101 IP44 kbC**

**Pdk2-N101 IP44 kbL**

**Pdk2-N101 IP44 kbK**

**Pk-1 IP44**

**Pk-2 IP44**

Kisker csom.  
(Szakmai cs.)

10

10

10

30

15

Kisker csom. m<sup>2</sup>  
(Szakmai cs.)m<sup>2</sup>

0,004535

0,004535

0,004535

0,004535

0,004535

Műsz.info  
oldalszám

43

77

77

77

77

## KAPCSOLÓK MŰSZAKI ADATAI

NÉVLEGES FESZÜLTÉG	ÁRAMNEM	VÉDETSÉGI FOKOZAT	VONATKOZÓ SZABVÁNYOK	SZERELÉSI MÓD	BEKÖTÉSI MÓD
250 V	AC, 50 HZ	IP 44	MSZ EN 60669-1, MSZ EN 0529	SÜLLYESZTETT - CSAVAR/KÖRÖM	CSAVAROS
ÁRAMERŐSSÉG	GLIMMI LÁMPA	VÍZSZINTES SOROLHATÓSÁG			
10 AX	NINCS	2			

Leírás:

A csatlakozójzatok vezetékcsatornába szerelhetők. A CLASSIC IP44 szerelvények szabványos, Ø60 x 40 mm méretű, csavaros és körmös felerősítésű, süllyesztett, erősáramú szerelvénydobozba szerelhetők.



## SZÍNVALASZTÉK (A színek tájékoztató jellegűek.)

01

FEHÉR

02

KRÉM



# IP44

Nemzetközi védettség

Az első jellemző számjegy jelentése:

a gyártmány védettségének szempontjából a  $\geq 1,0$  mm átmérőjű szilárd idegen testek behatolása ellen védett, illetve a személyek védettségének szempontjából a veszélyes részek huzallal történő érintése ellen védett.

A második jellemző számjegy jelentése:

a gyártmány védettségének szempontjából fröccsenő víz káros hatású behatolása ellen védett.