

Egy csepp védelem





Egy csepp védelem

A Produx Hydra a fokozott védelmet rendkívüli esztétikummal ötvözi. Nem csoda tehát, hogy ez az IP44-es védettségű, falon kívüli termékcsalád a kivitelezők kedvencévé vált.

A szerelvényeket garázsba, pincébe, szerelőcsarnokokba és olyan beltéri helyiségekbe ajánljuk, ahol fokozottan ki vannak téve a fröccsenő víz és az 1 mm vagy annál nagyobb átmérőjű szilárd testek káros hatásainak. A termékek között a kapcsolók alapszortimentje mind normál, mind jelzőlámpás kivitelben megtalálható, a fokozott biztonságról pedig a gyermekvédelemmel ellátott földelt csatlakozóaljzatok gondoskodnak. A termékcsalád fehér és világosszürke kivitelben egyaránt megvásárolható, így minden környezethez rendkívül esztétikusan alkalmazkodik.

Összetett megoldás

A kettős védőérintkezős csatlakozóaljzat és az egybe épített védőérintkezős csatlakozóaljzat-kapcsoló kombináció a praktikum mellett a védettség megőrzését szolgálja a falon kívüli szerelvényeknél.



Praktikum

A könnyebb azonosítás érdekében a következő funkciók nyújtanak segítséget:

- Lámpa, csengő ábrák
- Feliratmezős billentyű
- Jelzőfény



IP44

Falon kívüli termékcsalád



HYDRA FALON KÍVÜLI IP44 CSATLAKOZÓALJZATOK



Megnevezés:

A GYERMEKVÉDELEMMELLÁTOTT, FÖLDELT CSATLAKOZÓALJZAT 10/16 A 250 V~

B KETTŐS VÉDŐÉRINTKEZŐS CSATLAKOZÓALJZAT MAX. • 10/16 A 250 V~

C GYERMEKVÉDELEMMELLÁTOTT, FÖLDELT CSATLAKOZÓALJZAT 10/16 A 250 V~ + KÉTPÓLUSÚ KAPCSOLÓ 10 AX 250 V~

Típusjel

Phd2.4-16 g

Phd5.4-16 g

Phd2.4-16+102 g

Kisker csom. (Szakmai cs.)

10
-

Kisker csom. m³ (Szakmai cs.)m³

0,002925
-

Műsz.info oldalszám

140, 142
144, 145

10
-

0,00605
-

140, 142
144, 145

10
-

0,00605
-

140, 142
144, 145

CSATLAKOZÓALJZATOK MŰSZAKI ADATAI

NÉVLEGES FESZÜLTSG	ÁRAMNEM	VÉDETTSÉGI FOKOZAT	VONATKOZÓ SZABVÁNYOK	SZERELÉSI MÓD	BEKÖTÉSI MÓD
250 V	AC, 50 HZ	IP 44	MSZ 9870 IEC 60884-1, MSZ EN 0529	FALON KÍVÜL - CSAVAR	CSAVAROS
ÁRAMERŐSSÉG	FÖLDELÉS	VÍZSZINTES SOROLHATÓSÁG	FÜGGŐLEGES SOROLHATÓSÁG	GYERMEKVÉDELEM	
10/16 A	VAN	2	NINCS	VAN	

Megnevezés:		Tipusjel	Kisker csom. (Szakmai cs.)	Kisker csom. m ² (Szakmai cs.)m ²	Műsz.info oldalszám	
		A KÉTPÓLUSÚ KAPCSOLÓ 10 AX 250 V~	Pdk2.4-102	10 -	0,002925 -	142, 144 146
		B KÉTPÓLUSÚ KAPCSOLÓ JELZŐFÉNNYEL 10 AX 250 V~	Pdk2.4-102 j	10 -	0,002925 -	142, 144 146
		C CSILLÁRKAPCSOLÓ 10 AX 250 V~	Pdk2.4-105	10 -	0,002925 -	142, 144 146
		D ALTERNATÍV (VÁLTÓ-) KAPCSOLÓ 10 AX 250 V~	Pdk2.4-106	10 -	0,002925 -	142, 144 146
		E ALTERNATÍV (VÁLTÓ-) KAPCSOLÓ JELZŐFÉNNYEL 10 AX 250 V~	Pdk2.4-106 j	10 -	0,002925 -	142, 144 147
		F KERESZTKAPCSOLÓ 10 AX 250 V~	Pdk2.4-107	10 -	0,002925 -	142, 144 147
		G KERESZTKAPCSOLÓ JELZŐFÉNNYEL 10 AX 250 V~	Pdk2.4-107 j	10 -	0,002925 -	142, 144 147
		H EGYPÓLUSÚ NYOMÓ CSENGŐJELLEL 10 A 250 V~	Pdk2.4-N101 C	10 -	0,002925 -	142, 144 146
		I EGYPÓLUSÚ NYOMÓ CSENGŐJELLEL, JELZŐFÉNNYEL 10 A 250 V~	Pdk2.4-N101 jC	10 -	0,002925 -	142, 144 146

HYDRA FALON KÍVÜLI IP44 KAPCSOLÓK



Megnevezés:

A EGYPÓLUSÚ NYOMÓ LÁMPAJELLEL
10 A 250 V~

B EGYPÓLUSÚ NYOMÓ LÁMPAJELLEL, JELZŐ-
FÉNNYEL 10 A 250V~

Típusjel

Pdk2.4-N101 L

Pdk2.4-N101 jL

Kisker csom. (Szakmai cs.)

10

10

Kisker csom. m² (Szakmai cs.)m²

0,002925

0,002925

Műsz.info oldalszám

142, 144
146

142, 144
146

KAPCSOLÓK MŰSZAKI ADATAI

NÉVLEGES FESZÜLTSG	ÁRAMNEM	VÉDETSÉGI FOKOZAT	VONATKOZÓ SZABVÁNYOK	SZERELÉSI MÓD	BEKÖTÉSI MÓD
250 V	AC, 50 HZ	IP 44	MSZ EN 60669-1, MSZ EN 0529	FALON KÍVÜL - CSAVAR	CSAVAROS
ÁRAMERŐSSÉG	GLIMM LÁMPA				
10 AX	VAN				

KAPCSOLÓK ÉS DUGALJAK ÖSSZESZERELÉSI ÁBRÁI



A rögzítőfülek kipattintása után a fedél könnyen eltávolítható.



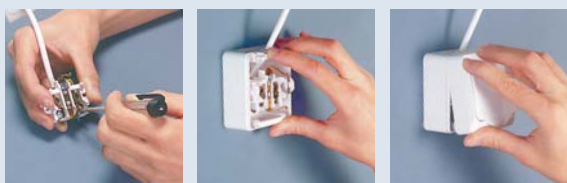
A billentyű és a rögzítőfülek kipattintása után a fedél könnyen levehető.



A bevezető tömítés kivétele, majd átlukasztása után a kábel könnyen bevezethető.



A bevezető tömítés kivétele, majd átlukasztása után a kábel könnyen bevezethető.



A bekötés és a betét visszahelyezése után a fedél egy mozdulattal felpattintható.



A bekötés és a betét visszahelyezése után a fedél és a billentyű egy mozdulattal felpattintható.

Megnevezés:

A FELIRATMEZŐS BILLENTYŰ

Tipusjel

Pb-1.4 F

Kisker csom. (Szakmai cs.)

100/5

Kisker csom. m² (Szakmai cs.)m²

0,000972

Műsz.info oldalszám

-



ALAPSZÍN

20

FEHÉR

IP44

Nemzetközi védettség

Az első jellemző számjegy jelentése: a gyártmány védettségének szempontjából a $\geq 1,0$ mm átmérőjű szilárd idegen testek behatolása ellen védett, illetve a személyek védettségének szempontjából a veszélyes részek huzallal történő érintése ellen védett.

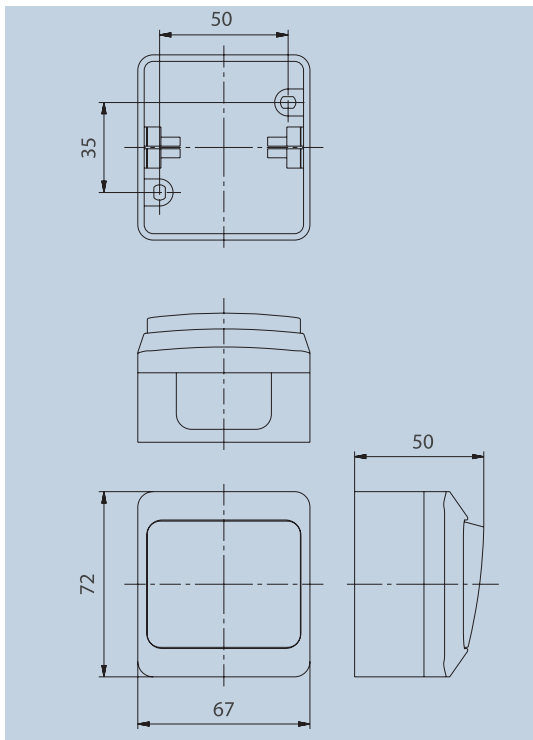
A második jellemző számjegy jelentése: a gyártmány védettségének szempontjából freccsenő víz káros hatású behatolása ellen védett.



HYDRA FALON KÍVÜLI IP44 KÖRVONALRAJZOK

1. ábra

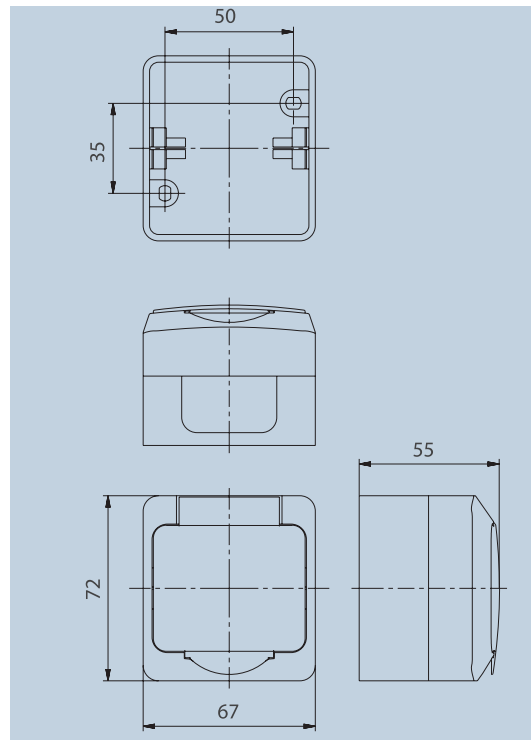
Pdk2.4-...



FALON KÍVÜLI IP44 KAPCSOLÓK

2. ábra

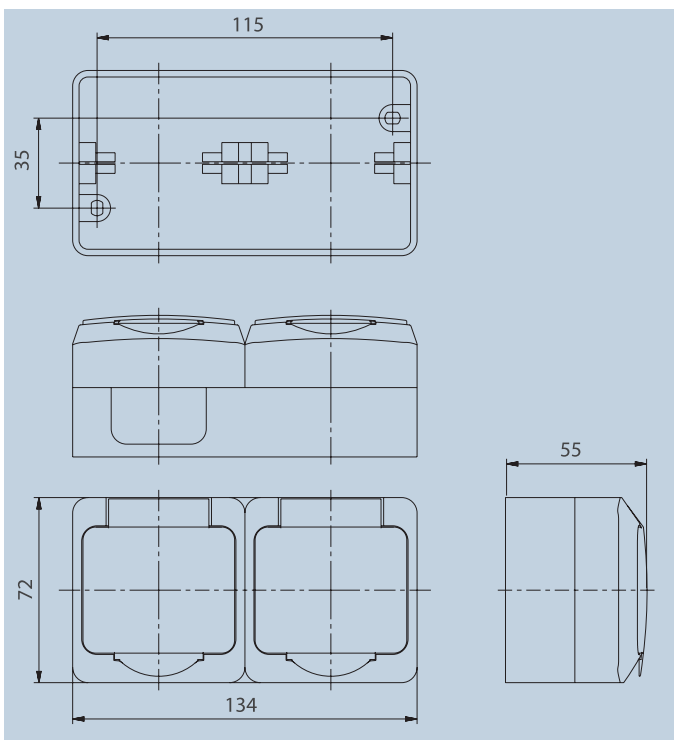
Phd2.4-16 g



FALON KÍVÜLI IP44 CSATLAKOZÓALJZATOK

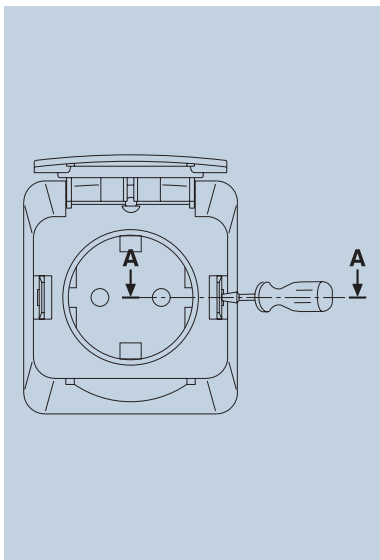
3. ábra

Phd5.4-16 g

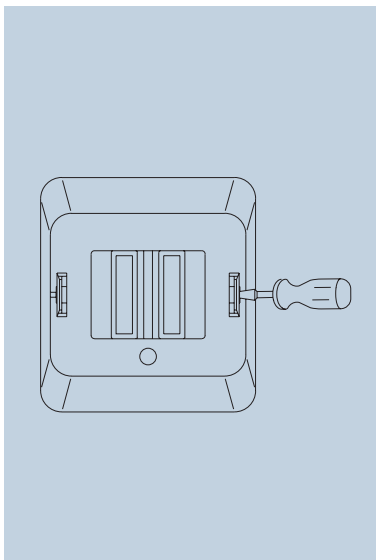


KETTŐS VÉDŐÉRINTKEZŐS CSATLAKOZÓALJZAT

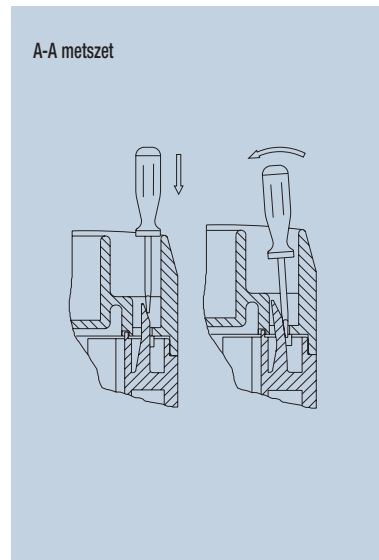
1/1. ábra



1/2. ábra

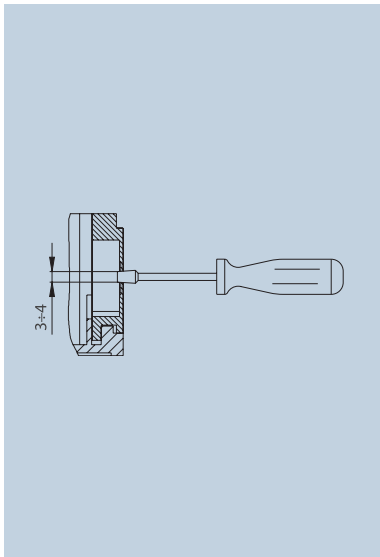


1/3. ábra

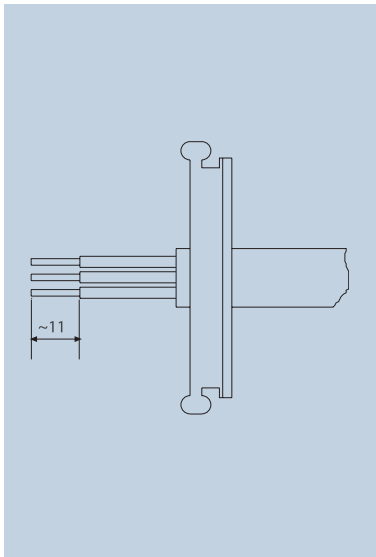


A BETÉT ELTÁVOLÍTÁSA

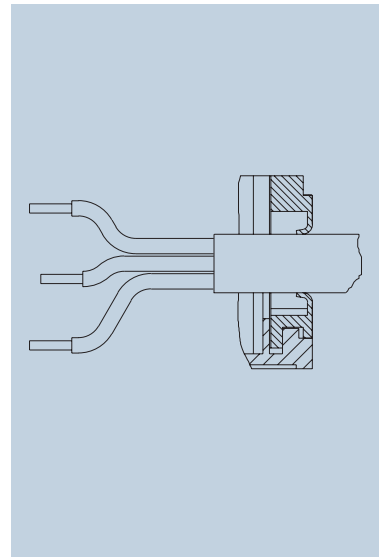
2/1. ábra



2/2. ábra



2/3. ábra

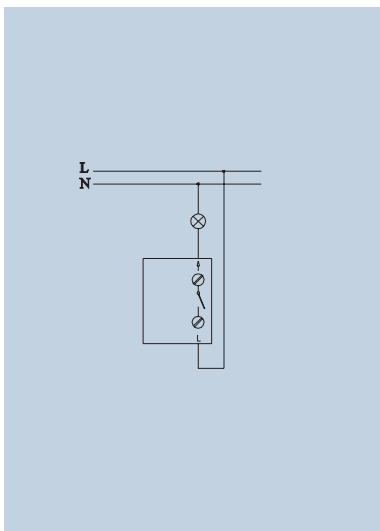


A KÁBEL BEVEZETÉSE



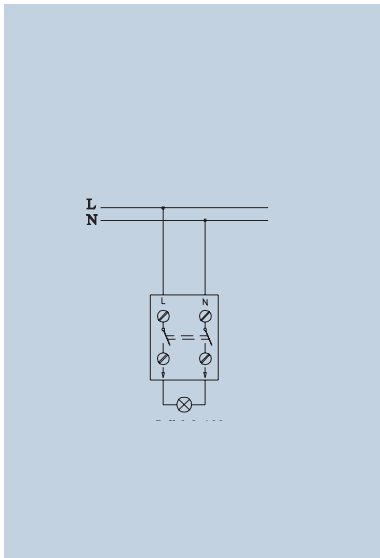
HYDRA FALON KÍVÜLI IP44 KAPCSOLÓK BEKÖTÉSI RAJZAI

1. ábra Pdk2.3-101, Pdk2.3-N101, Pdk2.4-N101



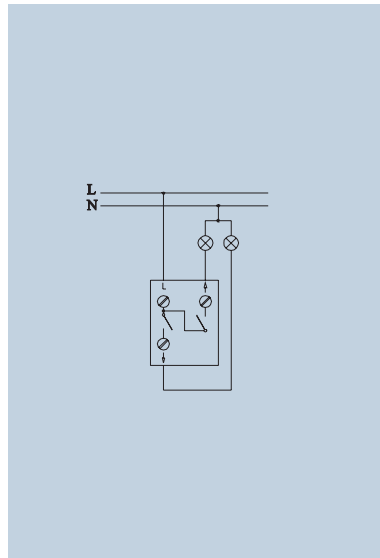
EGYPÓLUSÚ KAPCSOLÓ ÉS NYOMÓ

2. ábra Pdk2.3-102, Pdk2.4-102



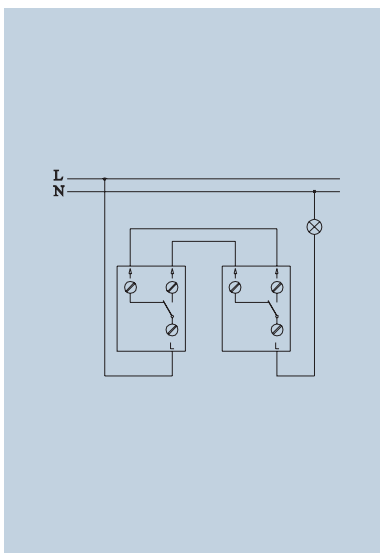
KÉTPÓLUSÚ KAPCSOLÓ

3. ábra Pdk2.3-105, Pdk2.4-105



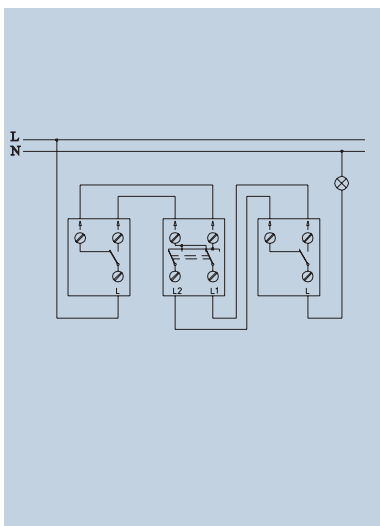
CSILLÁRKAPCSOLÓ

4. ábra Pdk2.3-106, Pdk2.4-106



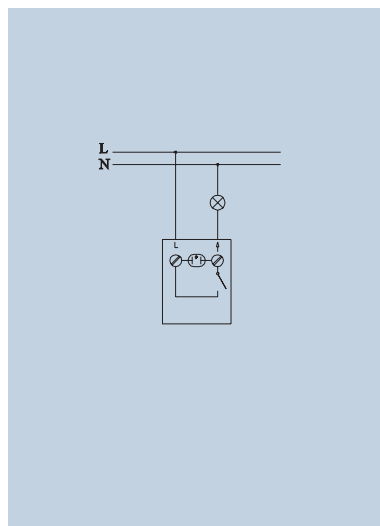
ALTERNATÍV (VÁLTÓ-) KAPCSOLÓK

5. ábra Pdk2.3-106, Pdk2.3-107, Pdk2.4-106, Pdk2.4-107



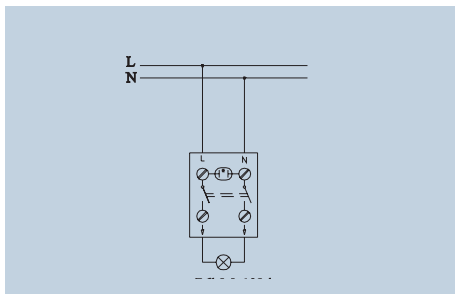
ALTERNATÍV (VÁLTÓ) KAPCSOLÓK KERESZTKAPCSOLÓVAL

6. ábra Pdk2.3-101 j, Pdk2.3-N101 j, Pdk2.4-N101 j



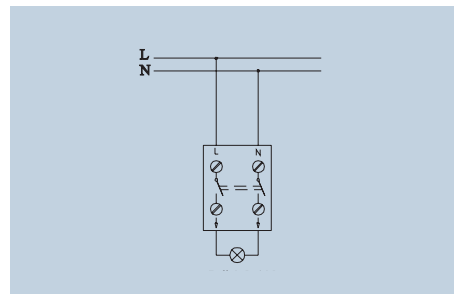
EGYPÓLUSÚ KAPCSOLÓ ÉS NYOMÓ GLIMMLÁMPÁVAL

7. ábra Pdk2.3-102 j, Pdk2.4-102 j



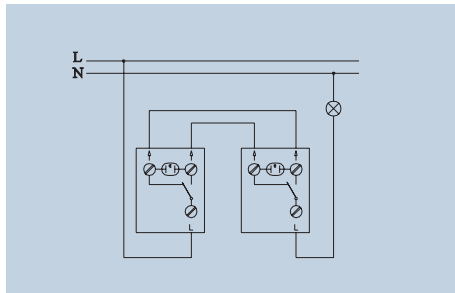
KÉTPÓLUSÚ KAPCSOLÓ ELLENŐRZŐFÉNNYEL

8. ábra Pdk2.3-102, Pdk2.4-102



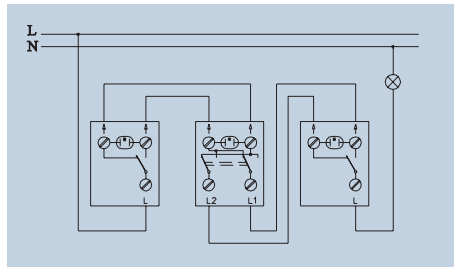
KÉTPÓLUSÚ KAPCSOLÓ

9. ábra Pdk2.3-106 j, Pdk2.4-106 j



ALTERNATÍV (VÁLTÓ-) KAPCSOLÓK GLIMMLÁMPÁVAL

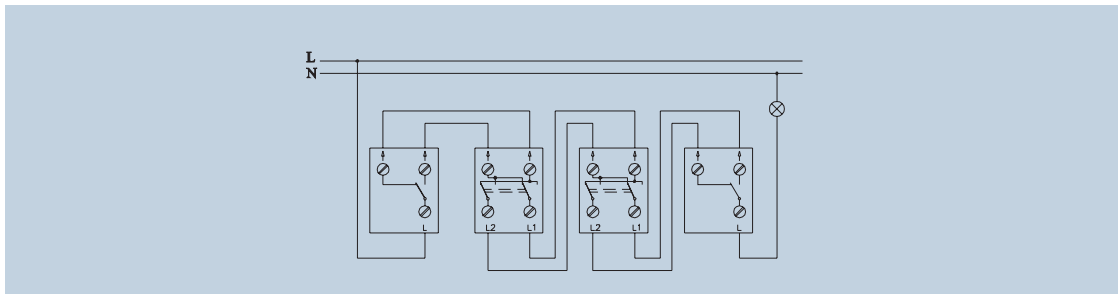
10. ábra Pdk2.3-106 j, Pdk2.3-107 j,
Pdk2.4-106 j, Pdk2.4-107 j



ALTERNATÍV (VÁLTÓ-) KAPCSOLÓK KERESZTKAPCSOLÓVAL,
GLIMMLÁMPÁVAL

11. ábra

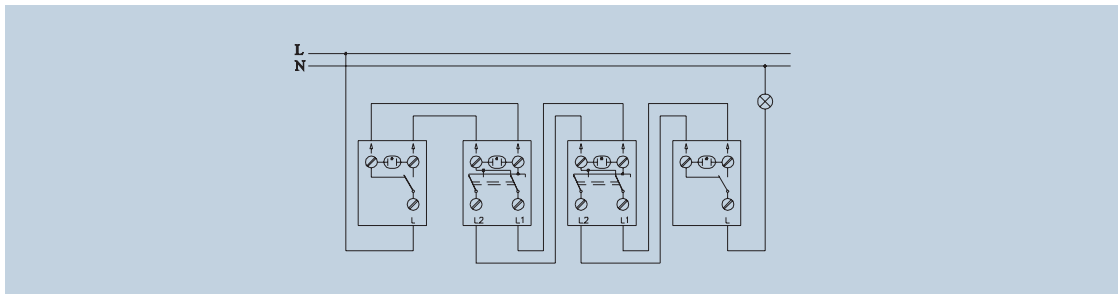
Pdk2.3-106, Pdk2.3-107, Pdk2.4-106, Pdk2.4-107



ALTERNATÍV (VÁLTÓ-) KAPCSOLÓK KERESZTKAPCSOLÓKKAL

12. ábra

Pdk2.3-106 j, Pdk2.3-107 j, Pdk2.4-106 j, Pdk2.4-107 j



ALTERNATÍV (VÁLTÓ)KAPCSOLÓK KERESZTKAPCSOLÓKKAL, GLIMMLÁMPÁVAL

