

Küls villámvédelmi és földelési rendszerek

Típus Megnevezés	Vázlat - méretek	Méretek	Súly	Ábra
A. FELFOGÓ ESZKÖZÖK				
JD 10 FELFOGÓRÚD CSAVAROS VÉGGZ DÉSSEL		L=1000 mm Ø 20mm	2,4 kg	
JD 15 FELFOGÓRÚD CSAVAROS VÉGGZ DÉSSEL		L=1500 mm Ø 20mm	3,7 kg	
JZ 10 FELFOGÓRÚD FALAZATBA		L=1000 mm Ø 20mm	2,4 kg	
JZ 15 FELFOGÓRÚD FALAZATBA		L=1500 mm Ø 20mm	3,7 kg	
JP 10 FELFOGÓRÚD - UNIVERZÁLIS		L=1000 mm Ø 20mm	2,4 kg	
JP 15 FELFOGÓRÚD - UNIVERZÁLIS		L=1500 mm Ø 20mm	3,7 kg	
JP 20 FELFOGÓRÚD - UNIVERZÁLIS		L=2000 mm Ø 20mm	5 kg	
JP 30 FELFOGÓRÚD - UNIVERZÁLIS		L=3000 mm Ø 25mm	12 kg	
JK 05 FELFOGÓRÚD - UNIVERZÁLIS CSAVARÓZHATÓ áposítotvég		L=500 mm Ø 20mm	1 kg	
B. FELFOGÓ ESZKÖZ TARTÓK				
DJ 1 FELFOGÓRÚD-TARTÓ FACSAVARVÉGGZ DÉSEK		L=140 mm	0,3 kg	
DJ 2 FELFOGÓRÚD-TARTÓ FALAZATBA BEVÉSHET		L=250 mm	1,8 kg	
DJ 4 h FELFOGÓRÚD-TARTÓ FATET SZERKEZETRE /FELS / tet gerincre, csavarozható		D=Ø20 mm	1,4 kg	
DJ 5 h FELFOGÓRÚD-TARTÓ FATET SZERKEZETRE /FELS / tet gerincre, csavarozható		D=Ø 28 mm	1,5 kg	

Küls villámvédelmi és földelési rendszerek

Típus Megnevezés	Vázlat - méretek	Méretek	Súly	Ábra
DJ 4 d FELFOGÓRÚD-TARTÓ FATET SZERKEZETRE /ALSÓ/ tet gerincre, csavarozható		D=Ø 20 mm	2,4 kg	
DJ 5 d FELFOGÓRÚD-TARTÓ FATET SZERKEZETRE /ALSÓ/ tet gerincre, csavarozható		D=Ø 28 mm	2,5 kg	
DJ 7 hd FELFOGÓRÚD-TARTÓ FASZERKEZETRE csavarozható		D=Ø 20 mm	0,7 kg	
DJ 8 hd FELFOGÓRÚD-TARTÓ FASZERKEZETRE csavarozható		D=Ø 28 mm	0,7 kg	
PJD FELFOGÓRÚD ÁLVÁNY /TALPAZAT/ LAPOS TET RE, tüzhorganyzott acél		D=Ø 200 mm	14 kg	
C. FELFOGÓ VÉD ESZKÖZÖK				
OS 01 CSATLAKOZÓVÉD FELFOGÓRÚDOZ		D=Ø22 mm	0,13 kg	
OS 02 CSATLAKOZÓVÉD FELFOGÓRÚDOZ		D=Ø30 mm	0,22 kg	
OS 04 CSATLAKOZÓVÉD FELFOGÓRÚDOZ		D=Ø22 mm	0,24 kg	
OS 07 CSATLAKOZÓVÉD FELFOGÓRÚDOZ		D=Ø22mm	0,24 kg	
D. VEZETÉKTARTÓK				
PV 01 VEZETÉKTARTÓ FALAZATBA, Körkeresztmetszet vezetékhez		L=150 mm Ø 8-10 mm-es vezetékhez	0,17 kg	
PV 02 VEZETÉKTARTÓ FALAZATBA, Körkeresztmetszet vezetékhez		L=200 mm Ø 8-10 mm-es vezetékhez	0,19 kg	
PV 03 VEZETÉKTARTÓ FALAZATBA, Körkeresztmetszet vezetékhez		L=250 mm Ø 8-10 mm-es vezetékhez	0,22 kg	

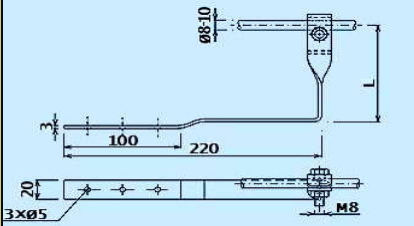

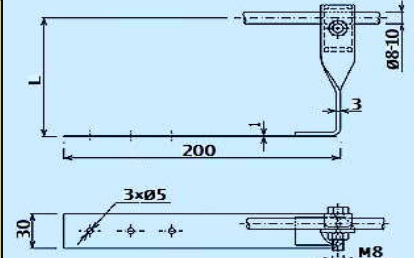

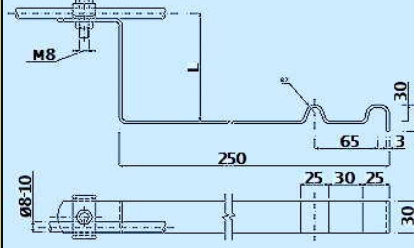

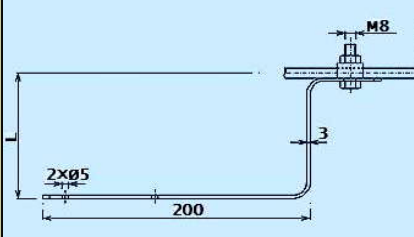

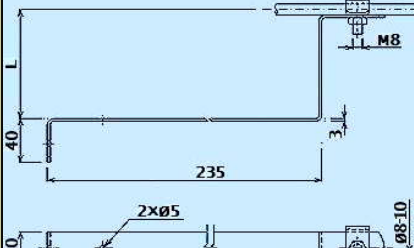

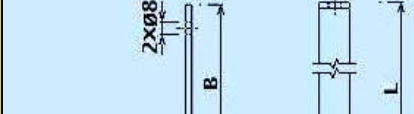

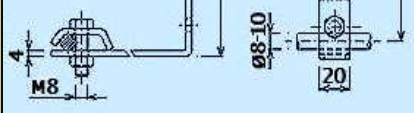

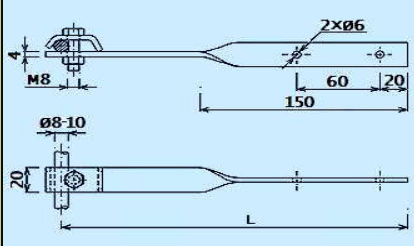

Küls villámvédelmi és földelési rendszerek

Típus Megnevezés	Vázlat - méretek	Méretek	Súly	Ábra
PV 04 BEÜTHET VEZETÉKTARTÓ Körkeresztmetszet vezetékhez		L=200 mm Ø 8-10 mm-es vezetékhez	0,21 kg	
PV 05 BEÜTHET VEZETÉKTARTÓ Körkeresztmetszet vezetékhez		L=250 mm Ø 8-10 mm-es vezetékhez	0,23 kg	
PV 06 BEÜTHET VEZETÉKTARTÓ Körkeresztmetszet vezetékhez		L=300 mm Ø 8-10 mm-es vezetékhez	0,29 kg	
PV 01 h VEZETÉKTARTÓ OLDALFALBA. KÖRKERESZTMETSZET VEZETÉKHEZ, FACSAVAROS HEGGYEL		L=80 mm Ø 8-10 mm-es vezetékhez	0,16 kg	
PV 11 TET VEZETÉK-TARTÓ KÖRKERESZTMETSZET VEZETÉKHEZ, CSERÉPTET RE		L=100 mm Ø 8-10 mm-es vezetékhez	0,31 kg	
PV 12 TET VEZETÉK-TARTÓ UNIVERZÁLIS, CSAVAROZHATÓ ÉS SZEGELHET RÖGZÍT LAPPAL PALA, ZSINDELY ÉS CSERÉPTET RE		L=100 mm Ø 8-10 mm-es vezetékhez	0,32 kg	
PV 13 TET VEZETÉK-TARTÓ UNIVERZÁLIS, CSAVAROZHATÓ ÉS SZEGELHET RÖGZÍT LAPPAL PALA, ZSINDELY ÉS CSERÉPTET RE		L=150 mm Ø 8-10 mm-es vezetékhez	0,34 kg	
PV 14 TET VEZETÉK-TARTÓ UNIVERZÁLIS, CSAVAROZHATÓ ÉS SZEGELHET RÖGZÍT LAPPAL PALA, ZSINDELY ÉS CSERÉPTET RE		L=160 mm Ø 8-10 mm-es vezetékhez	0,35 kg	
PV 15 VEZETÉKTARTÓ KÚPCSERÉPRE, KÖRKERESZTMETSZET VEZETÉKHEZ, UNIVERZÁLIS		L=150 mm B=70 mm A=180 mm Ø 8-10 mm-es vezetékhez	0,29 kg	
PV 15-1 VEZETÉKTARTÓ KÚPCSERÉPRE, KÖRKERESZTMETSZET VEZETÉKHEZ, UNIVERZÁLIS		L=170 mm B=120 mm A=220 mm Ø 8-10 mm-es vezetékhez	0,45 kg	
PV 15 Br. VEZETÉKTARTÓ KÚPCSERÉPRE, KÖRKERESZTMETSZET VEZETÉKHEZ, BRAMAC CSERÉPTÍPUSHOZ		L=220 mm B=170 mm A=280 mm Ø 8-10 mm-es vezetékhez	0,45 kg	

Küls villámvédelmi és földelési rendszerek

Típus Megnevezés	Vázlat - méretek	Méretek	Súly	Ábra
PV 16 VEZETÉKTARTÓ TET GERINCRE, KÖRKERESZTMETSZET VEZETÉKHEZ		L=90 mm Ø 8-10 mm-es vezetékhez	0,66 g	
PV 17 VEZETÉKTARTÓ OLDALFALBA. KÖRKERESZTMETSZET VEZETÉKHEZ, FACSAVAROS HEGGYEL		L=100 mm Ø 8 mm csavar, Ø 8-10 mm-es vezetékhez	0,35 kg	
PV 18 VEZETÉKTARTÓ OLDALFALBA. KÖRKERESZTMETSZET VEZETÉKHEZ, FACSAVAROS HEGGYEL		L=80 mm Ø 12mm csavar Ø 8-10 mm-es vezetékhez	0,32 kg	
PV 17-1 VEZETÉKTARTÓ OLDALFALBA KÖRKERESZTMETSZET VEZETÉKHEZ, TIPLIBE BEVER S H SZIGETELT FALAKRA		L=120 mm Ø 8-10 mm-es vezetékhez	0,25 kg	
PV 17-2 VEZETÉKTARTÓ OLDALFALBA KÖRKERESZTMETSZET VEZETÉKHEZ, TIPLIBE RÖGZÍTHET H SZIGETELT FALRA		L=140 mm Ø 8-10 mm-es vezetékhez	0,25 kg	
PV 17-3 VEZETÉKTARTÓ OLDALFALBA KÖRKERESZTMETSZET VEZETÉKHEZ, CSAVAROS HEGGYEL ÉS GUMITÖMÍTÉSSEL		L=60 mm, Ø 8 mm csavar, Ø 8-10 mm-es vezetékhez	0,23 kg	
PV 19 VEZETÉKTARTÓ TET GERINCRE PALA ÉS ZSINDELYTET RE		L=200 mm Ø 8-10 mm-es vezetékhez	0,40kg	
PV 21 TET VEZETÉK-TARTÓ LAPOS TET RE, M ANYAG ALÁTÉTTTEL,		L=100 mm Ø 8-10 mm-es vezetékhez	1,25 kg	
PV 21 plast TET VEZETÉK-TARTÓ GÜLA LAPOS TET RE, KÜPALAKÚ M ANYAG		L=80 mm Ø 8-10 mm-es vezetékhez	0,90 kg	

Küls villámvédelmi és földelési rendszerek

Típus Megnevezés	Vázlat - méretek	Méretek	Súly	Ábra
PV 22 TET VEZETÉKTARTÓ - UNIVERZÁLIS, CSAVAROZHATÓ ÉS SZEGELHET RÖGZÍT LAPPAL, PALA, ZSINDELY ÉS CSERÉPTET RE		L=100 mm Ø 8-10 mm-es vezetékhez	0,21 kg	
PV 22 pl. TET VEZETÉK-TARTÓ UNIVERZÁLIS, CSAVAROZHATÓ ÉS SZEGELHET RÖGZÍT LAPPAL, PALA, ZSINDELY ÉS CSERÉPTET RE		L=100 mm Ø 8-10 mm-es vezetékhez	0,20 kg	
PV 22 ton TET VEZETÉK-TARTÓ RÖGZÍT LAPPAL, TONDACH TET IDOMCSERÉPHÖZ		L=80 mm Ø 8-10 mm-es vezetékhez	0,23 kg	
PV 22 un. TET VEZETÉK-TARTÓ UNIVERZÁLIS CSAVAROZHATÓ ÉS SZEGELHET RÖGZÍT LAPPAL PALA, ZSIDELY ÉS CSERÉPTET RE		L=100 mm Ø 8-10 mm-es vezetékhez	0,21 kg	
PV 22 br. TET VEZETÉK-TARTÓ RÖGZÍT LAPPAL, BRAMAC TET IDOMCSERÉPRHEZ		L=80 mm	0,25 kg	
PV 23 TET VEZETÉK-TARTÓ UNIVERZÁLIS, CSAVAROZHATÓ ÉS SZEGELHET RÖGZÍT LAPPAL ZSINDELY ÉS CSERÉPTET RE		L=110 mm B=60 mm Ø 8-10 mm	0,16 kg	
PV 24 TET VEZETÉK-TARTÓ UNIVERZÁLIS, CSAVAROZHATÓ ÉS SZEGELHET RÖGZÍT LAPPAL ZSINDELY ÉS CSERÉPTET RE		L=240 mm B=100 mm Ø 8-10 mm	0,27 kg	
PV 25 TET VEZETÉK-TARTÓ UNIVERZÁLIS, CSAVAROZHATÓ ÉS SZEGELHET RÖGZÍT LAPPAL, ZSINDELY ÉS CSERÉPTET HÖZ,		L=250 mm Ø 8-10 mm-es vezetékhez	0,22 kg	

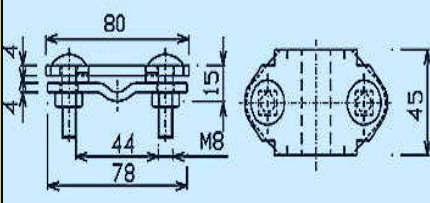

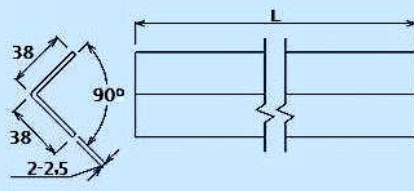

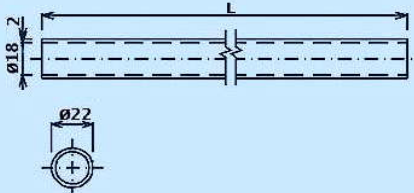

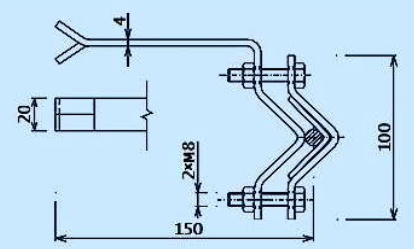

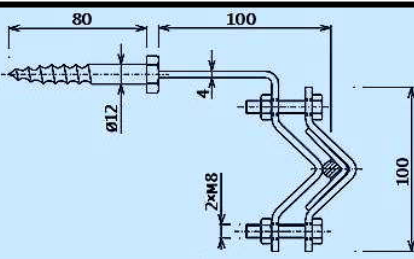

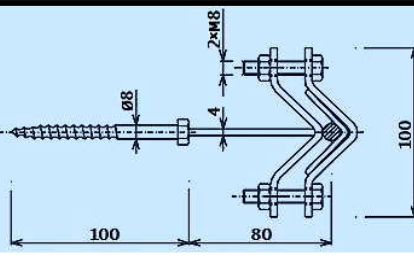

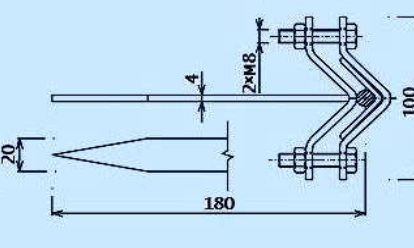

Küls villámvédelmi és földelési rendszerek

Típus Megnevezés	Vázlat - méretek	Méretek	Súly	Ábra
DKS 01 ÁTLÓS KERESZTKAPOCS		Ø 8-10 mm-es vezetékhez	0,25 kg	
DKS 02 ÁTLÓS KERESZTKAPOCS, KÖZÉPLAPPAL		Ø 8-10 mm-es vezetékhez	0,33 kg	
DKS 03 ÁTLÓS KERESZTKAPOCS		Ø 8-10 mm-es vezetékhez és szalaghoz,	0,25 kg	
SS PÁRHUZAMOS VEZETÉKÖSSZEKÖTŐ KAPOCS		Ø 8-10 mm-es vezetékhez	0,16 kg	
SM 8 VEZETÉKÖSSZEKÖTŐ KAPOCS		Ø 8 mm-es vezetékhez	0,17 kg	
SM 10 VEZETÉKÖSSZEKÖTŐ KAPOCS		Ø10 mm-es vezetékhez	0,17 kg	
SP 1 ÖSSZEKÖTŐ KAPOCS FÉM SZERKEZETEKRE		Ø 8,10 mm-es vezetékhez	0,17 kg	
SO ERESZCSATORNA-KAPOCS		Ø 8,10 mm-es vezetékhez	0,31 kg	

Küls villámvédelmi és földelési rendszerek

Típus Megnevezés	Vázlat - méretek	Méretek	Súly	Ábra
SZ LEVÁLASZTÓKAPOCS NÉGYCSAVAROS		Ø 8-10 mm-es vezetékhez	0,18 kg	
SZ pl MULTIKAPOCS		D=Ø 8-10 mm	0,18 kg	
ST 01 FÖLDEL CS BILINCS		D=Ø 21 mm; A=104 mm		
ST 02 FÖLDEL CS BILINCS		D=Ø 26,5mm; A=112 mm		
ST 03 FÖLDEL CS BILINCS		D=Ø 33 mm; A=127 mm		
ST 04 FÖLDEL CS BILINCS		D=Ø 42 mm; A=149 mm		
ST 05 FÖLDEL CS BILINCS		D=Ø 48 mm; A=155 mm		
ST 06 FÖLDEL CS BILINCS		D=Ø 60 mm; A=189 mm		
ST 07 FÖLDEL CS BILINCS		D=Ø 75 mm; A=207 mm		
ST 08 FÖLDEL CS BILINCS		D=Ø 88 mm; A=219 mm		
ST 09 FÖLDEL CS BILINCS		D=Ø 113 mm; A=250 mm		
ST 10 ERESZCSATORNA-CS BILINCS CSATLAKOZÓVAL, körkeresztmetszet vezetékhez		D=50-150 mm D1=Ø 8-10 mm	0,47 kg	
ST 11 ERESZCSATORNA-CS BILINCS CSATLAKOZÓVAL, körkeresztmetszet vezetékhez		D=160-250 mm D1=Ø 8-10 mm	0,75 kg	
SU MULTIKAPOCS		Ø 8-10 mm-es vezetékhez	0,12 kg	
SU A MULTIKAPOCS		Ø 8-10 mm-es vezetékhez	0,09 kg	
SU B MULTIKAPOCS		A=42 mm B=42 mm M=10 mm Ø10 mm vezet.	0,10 kg	
SU B-1 MULTIKAPOCS		A=35 mm B=35 mm M=8 mm Ø8 mm vezet.	0,09 kg	
SR 01 ÖSSZEKÖT KAPOCS LAPOSVEZET HŐZ		A=45 mm B=28 mm 20x3mm szalag	0,17 kg	
SR 02 (M6) ÖSSZEKÖT KAPOCS LAPOSVEZET HŐZ		A=55 mm B=38 mm 30x4mm szalag	0,26 kg	
SR 02 (M8) ÖSSZEKÖT KAPOCS LAPOSVEZET HŐZ		A=55 mm B=38 mm 30x4mm szalag	0,26 kg	

Küls villámvédelmi és földelési rendszerek

Típus Megnevezés	Vázlat - méretek	Méretek	Súly	Ábra
SR 03 LAPOSVEZET ÉS KÖRVEZET ÖSSZEKÖTŐ KAPOCS		80x45 mm, Ø 8-10 mm körvezet és 30x4-3,5mm-es szalaghoz,	0,25 kg	
F. VEZETÉKVÉD K				
OU 1,7 m VEZETÉKVÉD L-PROFILOS tüzhorganyzott		L=1700 mm	3,6 kg	
OU 2 m VEZETÉKVÉD L-PROFILOS tüzhorganyzott		L=2000 mm	4,2 kg	
OT VEZETÉKVÉD -CS tüzhorganyzott		L=1700 mm	1,9 kg	
DU Z VEZETÉKVÉD -TARTÓ FALAZATBA BEVÉSHET		Ø 8-10 mm-es vezetékhez	0,3 kg	
DU D VEZETÉKVÉD -TARTÓ FACSAVAR VÉGZ DÉSES		Ø 8-10 mm-es vezetékhez	0,3 kg	
DOU vr. VEZETÉKVÉD -TARTÓ CSAVAROS VÉGZ DÉSEL		Ø 8-10 mm-es vezetékhez	0,3 kg	
DOU šp. VEZETÉKVÉD -TARTÓ BEŰTHET FALAZATBA ÉS FASZERKEZETEKRE		Ø 8-10 mm-es vezetékhez	0,3 kg	

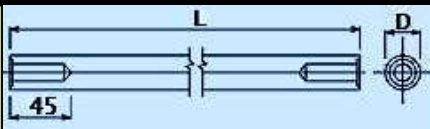
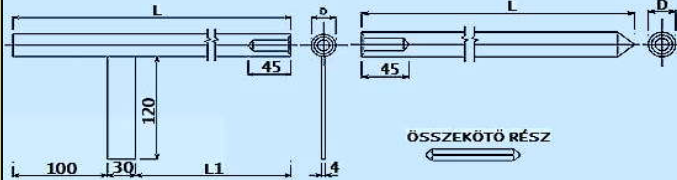
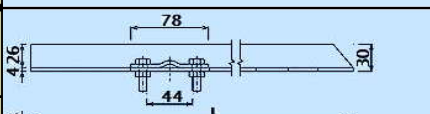

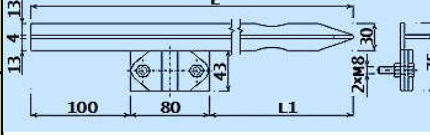
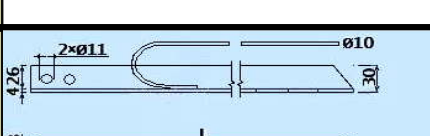
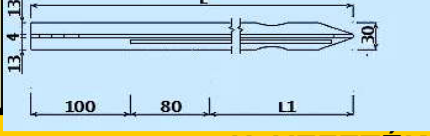
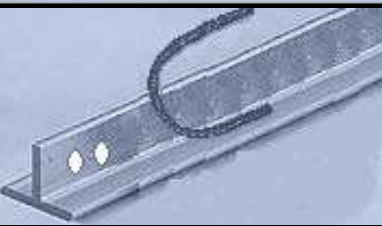
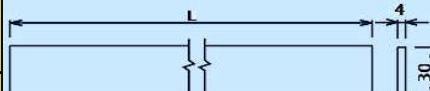






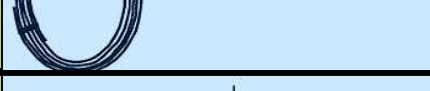
Küls villámvédelmi és földelési rendszerek

Típus Megnevezés	Vázlat - méretek	Méretek	Súly	Ábra
DOU kl. VEZETÉKVÉD -TARTÓ H SZIGETELT FALHOZ, TIPLIBE RÖGZÍTHET		L=120 mm, L=140 mm Ø 8-10 mm-es vezetékhez	0,3 kg	
DOT CS VEZETÉKVÉD -TARTÓ CSAVAR-VÉGZ DÉSEL		L=100 mm	0,3 kg	
G. FÖLDELÉSI ANYAGOK				
ZD 01 FÖLDEL LEMEZ LAPOSVEZET VEL		2000x250 mm + szalag, 30x4 mm, 8m	20 kg	
ZD 01 -1 FÖLDEL LEMEZ		2000x250 mm	16 kg	
ZD 02 FÖLDEL LEMEZ KÖRVEZET CSATLAKOZÓVAL		1000x500 mm Ø 8-10 mm-es vezetékhez	12,6 kg	
ZT 1 m - Ø 20 FÖLDEL RÚD KÖRKERESZTMETSZET		D=Ø 20 mm, L=1000 mm	2,14 kg,	
ZT 1,5 m - Ø 20 FÖLDEL RÚD KÖRKERESZTMETSZET		D=Ø 20 mm, L=1500 mm	3,21 kg,	
ZT 2 m - Ø 20 FÖLDEL RÚD KÖRKERESZTMETSZET		D=Ø 20 mm, L=2000 mm	4,28 kg,	
ZT 1 m - Ø 26 FÖLDEL RÚD KÖRKERESZTMETSZET		D=Ø 26 mm, L=1000 mm	4,10 kg	
ZT 1,5 m - Ø 26 FÖLDEL RÚD KÖRKERESZTMETSZET		D=Ø 26 mm, L=1500 mm	6,15 kg	
ZT 2 m - Ø 26 FÖLDEL RÚD KÖRKERESZTMETSZET		D=Ø 26 mm, L=2000 mm	8,20 kg	

Küls villámvédelmi és földelési rendszerek

Típus Megnevezés	Vázlat - méretek	Méretek	Súly	Ábra
ZT 1 d. Ø 20, 1x2 m KÖRKERESZTMETSZET FÖLDEL RÚD ZÁSZLÓVAL		D=Ø 20 mm, L=2500 mm L1=1870	4,5 kg	
ZT 2 d. Ø 20, 2x2 m KÖRKERESZTMETSZET ÖSSZERAKHATÓ-TOLDHATÓ FÖLDEL RÚD ZÁSZLÓVAL egymásba illesztéssel toldható		D=Ø 20 mm, L=2x2000 mm, L1=1870, 9 kg		
ZT 3 d. Ø 20, 3x2 m KÖRKERESZTMETSZET ÖSSZERAKHATÓ-TOLDHATÓ FÖLDEL RÚD ZÁSZLÓVAL egymásba illesztéssel toldható		D=Ø 20 mm, L=3x2000mm, L1=1870 mm, 13,5 kg		
ZT PD Ø 20, 2 m TOLDÓ ELEM - ZT 3d. Ø 20-as FÖLDEL RÚDHOZ		D=Ø 20 mm, L=2000 mm	4,5 kg	
ZT 1 d. Ø 26, 1,5 m KÖRKERESZTMETSZET FÖLDEL RÚD ZÁSZLÓVAL		D=Ø 26 mm, L=1500 mm, L1=1370 mm	6,2 kg	
ZT 2 d. Ø 26, 2x1,5 m KÖRKERESZTMETSZET ÖSSZERAKHATÓ-TOLDHATÓ FÖLDEL RÚD ZÁSZLÓVAL egymásba illesztéssel toldható		D=Ø 26 mm, L=2x1500 mm, L1=1370 mm; 12,4 kg		
ZT 3 d. Ø 26, 3x1,5 m KÖRKERESZTMETSZET ÖSSZERAKHATÓ-TOLDHATÓ FÖLDEL RÚD ZÁSZLÓVAL egymásba illesztéssel toldható		D=Ø 26 mm, L=3x1500 mm, L1=1370 mm; 18,6 kg		

Küls villámvédelmi és földelési rendszerek

Típus Megnevezés	Vázlat - méretek	Méretek	Súly	Ábra
ZT PD Ø 26, 1,5 m TOLDÓ ELEM - ZT 3d. Ø 26-os FÖDEL RÚDHOZ		L=1500 mm D=Ø 26 mm	6,2 kg	
ZT 2 d. Ø 26, 2x2 m KÖRKERESZTMETSZET FÖDELŐRÚD ZÁSZLÓVAL,			L=2x2000 mm D=Ø 26 mm 8,5 kg	
ZPT 1 T- PROFILOS FÖDELŐSZONDA CSATLAKOZÓVAL, T-idomacél		L=1000 mm l=820 mm	2,03 kg	
ZPT 1,5 T- PROFILOS FÖDELŐSZONDA CSATLAKOZÓVAL, T-idomacél		L=1500 mm l=1320mm	3,04 kg	
ZPT 2 T- PROFILOS FÖDELŐSZONDA CSATLAKOZÓVAL, T-idomacél		L=2000 mm l=1820 mm	4,06 kg	
ZPT 2-1 T- PROFILOS FÖDEL SZONDA Ø10 mm-es KÖRVEZET VEL, tüzhorganyzott T- idomacél		L=2000 mm + örvezet Ø10 mm, m-es hossz	5,83 kg	
H. VEZETÉKEK				
PV 30x4 SZALAG tüzhorganyzott		Tekercs: = 22-27,5 m 20-25 kg); kg =1,1 m; 1m =0,91 kg		
PV 30x3,5 SZALAG tüzhorganyzott		Tekercs: = 24-30 m 20-25 kg); kg=1,2 m; 1m =0,83 kg		
PV 20x3 SZALAG tüzhorganyzott		Tekercs: = 42-52,5 m 20-25 kg); kg=2,1 m; 1m=0,48 kg		
KV Ø 8 mm KÖRKERESZTMETSZET HUZAL tüzhorganyzott		1 tekercs: = 100-125 m (50-60 kg); 1kg=2,5 m, 1m=0,4 kg		
KV Ø 10 mm KÖRKERESZTMETSZET HUZAL tüzhorganyzott		1 tekercs: = 80-100 m (50- 50 kg); 1kg=1,6 m, 1m= 0,63 kg		
KV Ø 12 mm KÖRKERESZTMETSZET HUZAL tüzhorganyzott		Ø12 mm; 1 rúd: L=3 m, Megrendelésre: 4,5 m-es hossz		