













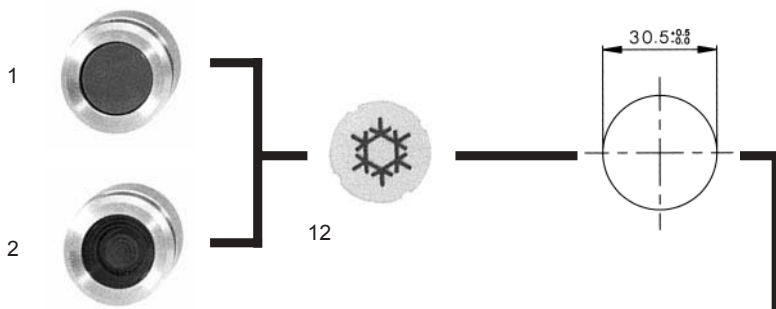




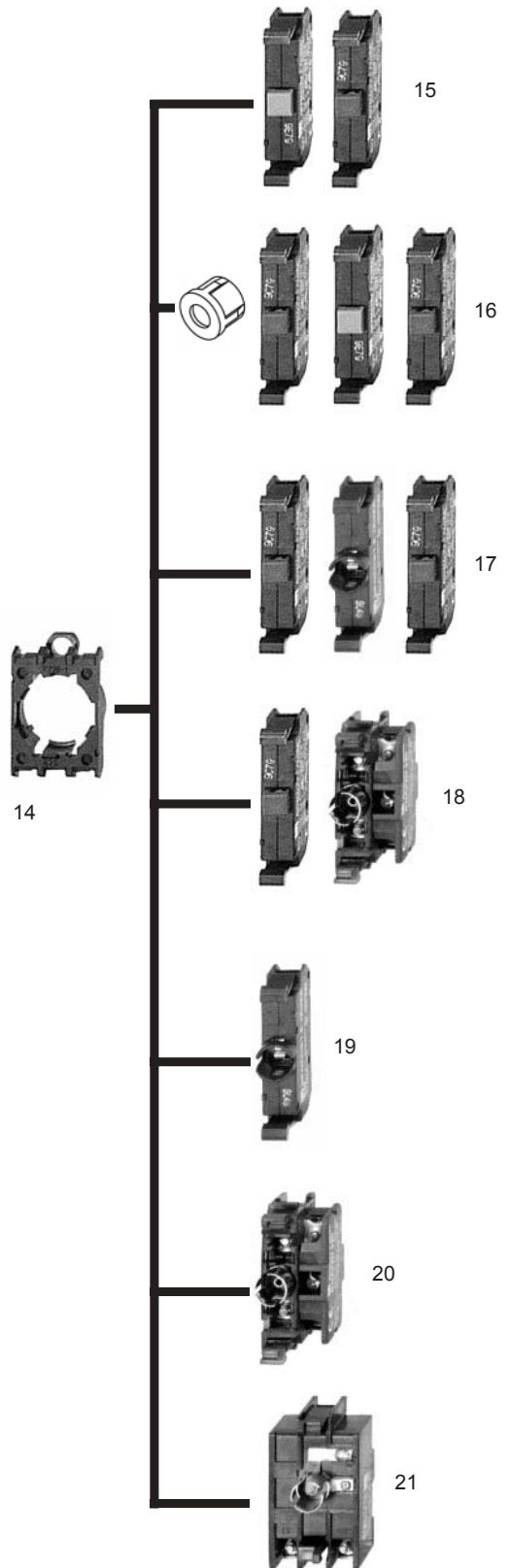
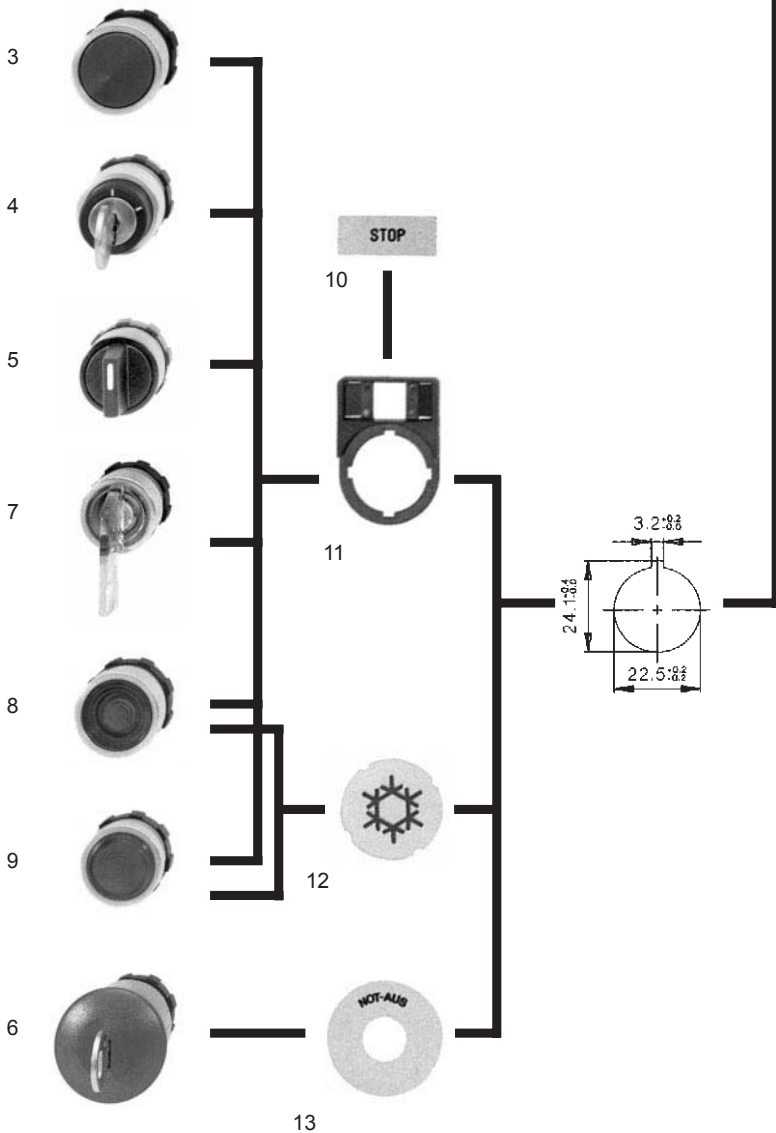
[ **Nyomógombok, jelzőlámpák** ]

	Rendszer leírás, B3.., B5..	2
	Nagy mechanikai igénybevételű nyomógombok Ø30mm B5..	3
	Nyomógombok Ø22mm B3..	4
	Világító nyomógombok Ø22mm B3.. Jelzőlámpabúra Ø22mm B3..	6 6
	Csatlakozó közdarab Működtető betét	7 7
	Érintkező egység és lámpafoglatat előlapra szerelhető kivitelhez	7
	Jelzőlámpák Tartozékok	8 8
	Felirati tábla tartó Felirati tábla Kör alakú felirati táblák	8 8 10
	Összeszerelt tokozatok IP 65	11
	Tokozat jelzőlámpák és nyomógombok részére IP65	13
	Érintkező egység és lámpafoglatat tokozatokhoz	13
	Visszaállító nyomógomb Működtető rúd nyomógombok részére	15 15
	Műszaki adatok	16
	Méretek	17

## B5 Rendszer Ø30 mm IP 65



## B3 Rendszer Ø22 mm IP 65



- 1 Nyomógomb B(S)5DLB
- 2 Jelzőlámpabúra B(S)5R
- 3 Nyomógomb B(S)3D(P)..
- 4 Kulcsos kapcsoló B(S)3SA..
- 5 Rövid vagy hosszú fogantyús fekete nyomógomb B(S)3K..
- 6 Vész - Ki gomb B(S)3P..
- 7 Rövid vagy hosszú fogantyús színtelen nyomógomb B(S)3KL..
- 8 Világító nyomógomb B(S)3DL..
- 9 Jelzőlámpabúra B3R..

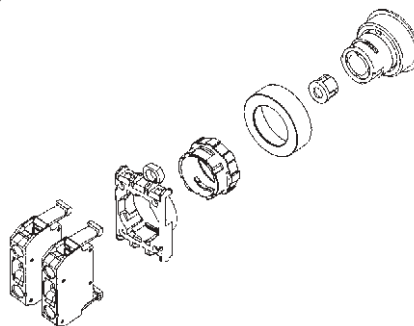
- 10 Felirati tábla B4K..
- 11 Felirati tábla tartó P751
- 12 Kör alakú felirati tábla B4-9544..
- 13 Sárga kör alakú felirati tábla B3-7603
- 14 Csatlakozó közdarab B3S

- 15 Érintkező egység B3T.. (max. 6 darab)
- 16 3 érintkező egység B3T.. + Működtető betét P642
- 17 Érintkező egység B3T.. + Lámpafoglat B3F
- 18 Érintkező egység B3T.. + Lámpafoglat B3FW(R)..
- 19 Lámpafoglat B3F
- 20 Lámpafoglat B3FW(R)..
- 21 Lámpafoglat transzformátorral B4T..

## Nagy mechanikai igénybevételű nyomógombok 30mm IP65

Szélsőséges környezeti feltételek mellett is alkalmazható

Vandálbizos és ütészálló



### Nyomógombok



Szín	Jel	Alumínium gyűrű				Fekete gyűrű			
		Típus	Rend. sz.	CSE Darab	Tömeg kg/db	Típus	Rend. sz.	CSE Darab	Tömeg kg/db
<b>Nyomógomb</b>									
Fekete		<b>B5D SW</b>		10	0,027	<b>BS5D SW</b>		10	0,027
<b>Világító nyomógomb</b>									
Piros		<b>B5DLB RT</b>		10	0,027	<b>BS5DLB RT</b>		10	0,027
Piros	0	<b>B5DLB RT-0</b>		10	0,027	<b>BS5DLB RT-0</b>		10	0,027
Zöld		<b>B5DLB GN</b>		10	0,027	<b>BS5DLB GN</b>		10	0,027
Zöld	I	<b>B5DLB GN-I</b>		10	0,027	<b>BS5DLB GN-I</b>		10	0,027

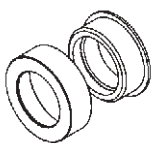
Csapógomb, fogantyús nyomógomb és kulcsos kapcsoló külön rendelésre

### Jelzőlámpabúrák



Szín	Alumínium gyűrű				Fekete gyűrű			
	Típus	Rend. sz.	CSE Darab	Tömeg kg/db	Típus	Rend. sz.	CSE Darab	Tömeg kg/db
Piros	<b>B5R RT</b>		10	0,026	<b>BS5R RT</b>		10	0,026
Zöld	<b>B5R GN</b>		10	0,026	<b>BS5R GN</b>		10	0,026
Szintelen	<b>B5R KL</b>		10	0,026	<b>BS5R KL</b>		10	0,026
Fehér	<b>B5R WS</b>		10	0,026	<b>BS5R WS</b>		10	0,026

Adapter a működtető elemekhez, 30mm-es rendszerből 22mm-es rendszerbe (B5-ből B3-ba)




Típus	Alumínium gyűrű				Fekete gyűrű			
	Rend. sz.	CSE Darab	Tömeg kg/db	Típus	Rend. sz.	CSE Darab	Tömeg kg/db	
<b>B5</b>		10	0,011	<b>BS5</b>		10	0,011	

### Csatlakozó közdarab, érintkező egység, lámpafoglat



Megnevezés	Leírás	Típus	Rend. sz.	CSE Darab	Tömeg kg/db
Csatlakozó közdarab	Nyomógomb és jelzőlámpa alkatrészek összeépítésére szolgál	<b>B3S</b>	<b>BZ 501 051</b>	10	0,013
1 Nyitó érintkező		<b>B3T01</b>	<b>BZ 501 121</b>	10	0,010
1 Záró érintkező		<b>B3T10</b>	<b>BZ 501 122</b>	10	0,010
Lámpafoglat	BA 9 s foglat, közvetlen csatlakozással	<b>B3F</b>	<b>BZ 501 211</b>	10	0,013
További lámpafoglatokat lásd a 7. oldalon					

## Működtető elemek 22mm IP 65

		Alumínium gyűrű				Fekete gyűrű				
Szín	Jel	Típus	Rend. sz.	CSE Darab	Tömeg kg/db	Típus	Rend. sz.	CSE Darab	Tömeg kg/db	
 <p><b>B3D GN</b></p>		Fekete	<b>B3D SW</b>	<b>BZ 501 001</b>	10	0,016	<b>BS3D SW</b>	<b>BZ 501 301</b>	10	0,014
		Fekete	<b>B3D SW-PF</b>		10	0,016	<b>BS3D SW-PF</b>	<b>BZ 501 300</b>	10	0,014
		Piros	<b>B3D RT</b>		10	0,016	<b>BS3D RT</b>	<b>BZ 501 326</b>	10	0,014
		Piros	<b>B3D RT-0</b>		10	0,016	<b>BS3D RT-0</b>		10	0,014
		Zöld	<b>B3D GN</b>		10	0,016	<b>BS3D GN</b>	<b>BZ 501 327</b>	10	0,014
		Zöld	<b>B3D GN-I</b>		10	0,016	<b>BS3D GN-I</b>		10	0,014
		Zöld	<b>B3D GN-II</b>		10	0,016	<b>BS3D GN-II</b>		10	0,014
		Zöld	<b>B3D GN-PF</b>		10	0,016	<b>BS3D GN-PF</b>		10	0,014
		Sárga	<b>B3D GE</b>		10	0,016	<b>BS3D GE</b>		10	0,014
		Kék	<b>B3D BL</b>		10	0,016	<b>BS3D BL</b>		10	0,014
		Fehér	<b>B3D WS</b>		10	0,016	<b>BS3D WS</b>		10	0,014

Tömítő sapkát lásd a 8. oldalon

## Vész - Ki gombok



**B3P1 GE**

Gomba nyomógomb Ø28 mm

Fekete	<b>B3P1 SW</b>	<b>BZ 501 002</b>	10	0,019	<b>BS3P1 SW</b>	<b>BZ 501 302</b>	10	0,017
Piros	<b>B3P1 RT</b>		10	0,019	<b>BS3P1 RT</b>		10	0,017
Piros	<b>B3P1 RT-0</b>		10	0,019	<b>BS3P1 RT-0</b>		10	0,017
Zöld	<b>B3P1 GN</b>		10	0,019	<b>BS3P1 GN</b>		10	0,017
Sárga	<b>B3P1 GE</b>		10	0,019	<b>BS3P1 GE</b>		10	0,017
Kék	<b>B3P1 BL</b>		10	0,019	<b>BS3P1 BL</b>		10	0,017



**B3P2 BL**

Vész - Ki gomb Ø28 mm, állásjelzéssel

Fekete	<b>B3P2 SW</b>		10	0,019	<b>BS3P2 SW</b>		10	0,017
Piros	<b>B3P2 RT</b>	<b>BZ 501 004</b>	10	0,019	<b>BS3P2 RT</b>	<b>BZ 501 304</b>	10	0,017
Zöld	<b>B3P2 GN</b>		10	0,019	<b>BS3P2 GN</b>		10	0,017
Sárga	<b>B3P2 GE</b>		10	0,019	<b>BS3P2 GE</b>		10	0,017
Kék	<b>B3P2 BL</b>		10	0,019	<b>BS3P2 BL</b>		10	0,017



**B3P14 RT-0**

Vész - Ki gomb Ø40 mm

Piros	<b>B3P14 RT-0</b>	<b>BZ 501 003</b>	10	0,022	<b>BS3P14 RT-0</b>	<b>BZ 501 303</b>	10	0,020
-------	-------------------	-------------------	----	-------	--------------------	-------------------	----	-------

Vész - Ki gomb Ø70 mm, lábbal is működtethető kivitel

Piros	<b>BS3P14P RT</b>		1	0,062	<b>BS3P14P RT</b>		1	0,062
Szürke	<b>BS3P14P GR</b>		1	0,062	<b>BS3P14P GR</b>		1	0,062

## Vész - Ki gomb



**BS3P44S3**

Ø40 mm, feloldás húzással

Piros	26 mm	<b>BS3P44 RT</b>	<b>BZ 501 336</b>	10	0,028	<b>BS3P44 RT</b>	<b>BZ 501 336</b>	10	0,028
Piros	38 mm	<b>BS3P45 RT</b>		10	0,028	<b>BS3P45 RT</b>		10	0,028

Ø40 mm kulccsal, feloldás kulccsal

Piros		<b>BS3P44S3</b>	<b>BZ 501 316</b>	1	0,050	<b>BS3P44S3</b>	<b>BZ 501 316</b>	1	0,050
-------	--	-----------------	-------------------	---	-------	-----------------	-------------------	---	-------

**Tartalékkulcs** Ronis zár R455

B4-R455

1 0,007

Ø28 mm, feloldás forgatással

Piros		<b>B3P3 RT</b>	<b>BZ 501 005</b>	10	0,019	<b>BS3P3 RT</b>	<b>BZ 501 305</b>	1	0,017
Piros	0	<b>B3P3 RT-0</b>		10	0,019	<b>BS3P3 RT-0</b>		1	0,017

Ø40 mm, feloldás forgatással

Piros	0	<b>B3P34 RT-0</b>	<b>BZ 501 006</b>	10	0,022	<b>BS3P34 RT-0</b>	<b>BZ 501 306</b>	1	0,020
-------	---	-------------------	-------------------	----	-------	--------------------	-------------------	---	-------

Ø70 mm, feloldás forgatással

Piros		<b>BS3P34P RT</b>	<b>BZ 501 315</b>	10	0,062	<b>BS3P34P RT</b>	<b>BZ 501 315</b>	1	0,062
-------	--	-------------------	-------------------	----	-------	-------------------	-------------------	---	-------

Tartozékokat lásd a 8. oldalon

## Kulcsos kapcsolók Ronis 455 zárral

Két kulccsal szállítva.

Minden kulcsos kapcsoló rendelhető Ronis 486 zárral. A Ronis 486 zár esetén a típusmegjelölésben az A betű helyett B betűt kell beírni ( BS3SBR 0).

Működés

 visszaálló 60°

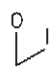

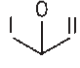
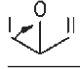

 nem visszaálló 60°



B3SAR 0




B3SARR 0

Kulcs kivethető ebben az állásban	Alumínium gyűrű				Fekete gyűrű				
	Típus	Rend. sz.	CSE Darab	Tömeg kg/db	Típus	Rend. sz.	CSE Darab	Tömeg kg/db	
	0	B3SAR 0	BZ 501 007	1	0,046	BS3SAR 0	BZ 501 307	1	0,044
	I	B3SAR 1	BZ 501 008	1	0,046	BS3SAR 1	BZ 501 308	1	0,044
	0 I	B3SAR 01	BZ 501 009	1	0,046	BS3SAR 01	BZ 501 309	1	0,044
	0	B3SAT 0		1	0,046	BS3SAT 0	BZ 501 340	1	0,044
	0	B3SARR 0		1	0,046	BS3SARR 0		1	0,044
	I 0 II	B3SARR 102		1	0,046	BS3SARR 102		1	0,044
	0 II	B3SATR 02		1	0,046	BS3SATR 02		1	0,044
	0	B3SATT 0		1	0,046	BS3SATT 0		1	0,044
Tartalékkulcs	Ronis zár R455			B4-R455					

## Fogantyús nyomógomb, fekete

Működés

 visszaálló 60°

 nem visszaálló 60°  
Fogantyú






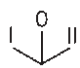
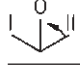
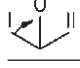
Rövid



Hosszú



B3E

Fogantyú	Alumínium gyűrű				Fekete gyűrű				
	Típus	Rend. sz.	CSE Darab	Tömeg kg/db	Típus	Rend. sz.	CSE Darab	Tömeg kg/db	
	Rövid	B3KN2	BZ 501 011	10	0,022	BS3KN2	BZ 501 311	10	0,020
	Hosszú	B3KRN2		10	0,022	BS3KRN2		10	0,020
	Rövid	B3KN8		10	0,022	BS3KN8		10	0,020
	Hosszú	B3KRN8		10	0,022	BS3KRN8		10	0,020
	Rövid	B3KN1	BZ 501 010	10	0,022	BS3KN1	BZ 501 310	10	0,020
	Hosszú	B3KRN1		10	0,022	BS3KRN1	BZ 501 317	10	0,020
	Rövid	B3KN3	BZ 501 012	10	0,022	BS3KN3	BZ 501 312	10	0,020
	Hosszú	B3KRN3		10	0,022	BS3KRN3	BZ 501 318	10	0,020
	Rövid	B3KN6		10	0,022	BS3KN6		10	0,020
	Rövid	B3KN7		10	0,022	BS3KN7		10	0,020
Billenő kapcsoló									
Fekete, fehér karral	B3E			10	0,019	BS3E		10	0,017

## Világító nyomogombok



B3DL RT

Szín	Alumínium gyűrű				Fekete gyűrű			
	Típus	Rend. sz.	CSE Darab	Tömeg kg/db	Típus	Rend. sz.	CSE Darab	Tömeg kg/db
Világító nyomógomb (max. 1,2W-os izzólámpához)								
Színtelen	B3DL KL	BZ 501 013	10	0,016	BS3DL KL	BZ 501 313	10	0,014
Fehér	B3DL WS		10	0,016	BS3DL WS	BZ 501 314	10	0,014
Piros	B3DL RT		10	0,016	BS3DL RT	BZ 501 328	10	0,014
Zöld	B3DL GN		10	0,016	BS3DL GN	BZ 501 329	10	0,014
Sárga	B3DL GE		10	0,016	BS3DL GE		10	0,014
Kék	B3DL BL		10	0,016	BS3DL BL		10	0,014

Világító nyomógomb B4-9544-... kör alakú felirati táblához

Fehér	B3DLB WS		10	0,016	BS3DLB WS	BZ 501 033	10	0,014
Piros	B3DLB RT		10	0,016	BS3DLB RT		10	0,014
Zöld	B3DLB GN		10	0,016	BS3DLB GN		10	0,014
Sárga	B3DLB GE		10	0,016	BS3DLB GE		10	0,014
Kék	B3DLB BL		10	0,016	BS3DLB BL		10	0,014

## Világító fogantyús nyomógomb, színtelen (max. 1,2W-os izzólámpához)

Működés

- visszaálló 60°  
nem
- visszaálló 60°  
nem
- visszaálló 90°



Rövid



Hosszú

Fogantyú	Alumínium gyűrű				Fekete gyűrű			
	Típus	Rend. sz.	CSE Darab	Tömeg kg/db	Típus	Rend. sz.	CSE Darab	Tömeg kg/db
Rövid	B3KL2		10	0,018	BS3KL2	BZ 501 330	10	0,016
Rövid	B3KL1		10	0,018	BS3KL1	BZ 501 332	10	0,016
Hosszú	B3KRL1		10	0,018	BS3KRL1	BZ 501 319	10	0,016
Rövid	B3KL3		10	0,018	BS3KL3	BZ 501 331	10	0,016
Hosszú	B3KRL3		10	0,018	BS3KRL3	BZ 501 320	10	0,016
Rövid	B3KL3		10	0,018	BS3KL6		10	0,016

## Jelzőlámpabúra, (max. 1,9W-os izzólámpához)



B3R RT



B3RF GN



B3RH GE

Szín	Alumínium gyűrű				Fekete gyűrű			
	Típus	Rend. sz.	CSE Darab	Tömeg kg/db	Típus	Rend. sz.	CSE Darab	Tömeg kg/db
Lapos jelzőlámpabúra								
Piros	B3R RT	BZ 501 201	10	0,015	B3RF RT	BZ 501 321	10	0,013
Zöld	B3R GN	BZ 501 202	10	0,015	B3RF GN	BZ 501 322	10	0,013
Sárga	B3R GE	BZ 501 203	10	0,015	B3RF GE	BZ 501 323	10	0,013
Kék	B3R BL	BZ 501 204	10	0,015	B3RF BL	BZ 501 324	10	0,013
Színtelen	B3R KL	BZ 501 205	10	0,015	-		10	0,013
Fehér	B3R WS		10	0,015	B3RF WS	BZ 501 325	10	0,013
Magas jelzőlámpabúra								
Piros	B3RH RT		10	0,019				
Zöld	B3RH GN		10	0,019				
Sárga	B3RH GE		10	0,019				
Kék	B3RH BL		10	0,019				
Fehér	B3RH WS		10	0,019				

## Csatlakozó közdarab és működtető betét központi rögzítésű alkatrészekhez



Megnevezés	Leírás	Típus	Rend. sz.	CSE Darab	Tömeg kg/db
Csatlakozó közdarab	Nyomógomb és jelzőlámpa alkatrészek összeépítésére szolgál	<b>B3S</b>	<b>BZ 501 051</b>	10	0,013
Működtető betét	Csak központi rögzítésű érintkező egységhez	<b>P642</b>		10	0,001

## Érintkező egység és lámpafoglatat előlapra szerelhető kivitelhez



**B3T01**



**B3F**

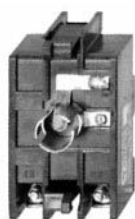
Feszültség	Leírás	Kapcsolási rajz	Típus	Rend. sz.	CSE Darab	Tömeg kg/db
<b>Érintkező egység</b>						
max. 690V~	1 Nyitó		<b>B3T01</b>	<b>BZ 501 121</b>	120	0,010
max. 690V~	1 Záró		<b>B3T10</b>	<b>BZ 501 122</b>	10	0,010

### Lámpafoglat BA9s foglalattal

max. 440V	Glimm-, vagy 2,6W-os izzólámpához		<b>B3F</b>	<b>BZ 501 211</b>	10	0,013
110 - 120V	Előtétellenállással 42 vagy 48V-os 1,2W-os izzóhoz		<b>B3FW 110</b>	<b>BZ 501 212</b>	10	0,013
220 - 240V~	Előtétellenállással 42 vagy 48V-os 1,2W-os izzóhoz		<b>B3FW 230</b>	<b>BZ 501 214</b>	10	0,013
220 - 240V	Előtétellenállással 130V-os 2W-os izzóhoz		<b>B3FR 230</b>	<b>BZ 501 213</b>	10	0,013

### Lámpafoglatat transzformátorral, BA9s foglalattal

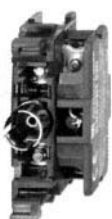
110-220V 50/60 Hz	6V-os 1,2 W-os izzóhoz		<b>B4FST 110</b>	<b>BZ 501 215</b>	1	0,071
220-240V 50/60 Hz	6V-os 1,2 W-os izzóhoz		<b>B4FST 220</b>	<b>BZ 501 216</b>	1	0,071
380-415V 50/60 Hz	6V-os 1,2 W-os izzóhoz		<b>B4FST 380</b>	<b>BZ 501 217</b>	1	0,071
440-480V 50/60 Hz	6V-os 1,2 W-os izzóhoz		<b>B4FST 440</b>	<b>BZ 501 218</b>	1	0,071



**B4FST 220**

### Transzformátor a B3F típusú lámpafoglatat mögé

110-220V 50/60 Hz	6V-os 1,2 W-os izzóhoz		<b>B4ST 110</b>	<b>BZ 501 219</b>	1	0,071
220-240V 50/60 Hz	6V-os 1,2 W-os izzóhoz		<b>B4ST 220</b>	<b>BZ 501 220</b>	1	0,071
380-415V 50/60 Hz	6V-os 1,2 W-os izzóhoz		<b>B4ST 380</b>	<b>BZ 501 221</b>	1	0,071
440-480V 50/60 Hz	6V-os 1,2 W-os izzóhoz		<b>B4ST 440</b>	<b>BZ 501 222</b>	1	0,071



**B3FRT 230**

### Lámpafoglat, központi lámpateszt lehetőséggel, BA9s foglalattal

max. 440V~	Max. 1,7W-os izzólámpához		<b>B3FT</b>	<b>BZ 501 223</b>	10	0,013
220 - 240V~	Előtétellenállással 130V-os 2W-os izzóhoz		<b>B3FRT 230</b>	<b>BZ 501 224</b>	10	0,013

## BA9s jelzőlámpa



B4-G48



B4-GL230G



B4-L24A RT

BA9s foglalat Feszültség	Teljesítmény	Választható színek a jelzőlámpabúráknál	Típus	Rend. sz.	CSE Darab	Tömeg kg/db
<b>Izzólámpa</b>						
6V	1,2 W	Minden szín	<b>B4-G6</b>	<b>BZ 599 046</b>	50	0,005
12V	1,2 W	Minden szín	<b>B4-G12</b>		50	0,005
24V	1,2 W	Minden szín	<b>B4-G24</b>	<b>BZ 599 045</b>	50	0,005
48V	1,2 W	Minden szín	<b>B4-G48</b>		50	0,005
60V	1,2 W	Minden szín	<b>B4-G60</b>		50	0,005
110/130V	1,5/2,0 W	Minden szín	<b>B4-G130</b>	<b>BZ 599 044</b>	50	0,005
<b>Glimmlámpa</b>						
220-250V~	0,3 W	Színtelen, piros, sárga	<b>B4-GL230K</b>	<b>BZ 599 040</b>	100	0,005
220-250V~	0,3 W	zöld	<b>B4-GL230G</b>	<b>BZ 599 034</b>	100	0,005
380-415V~	0,4 W	Színtelen, piros, sárga	<b>B4-GL400K</b>	<b>BZ 599 041</b>	100	0,005
380-415V~	0,3 W	zöld	<b>B4-GL400G</b>	<b>BZ 599 035</b>	100	0,005
<b>LED (10 éves élettartammal)</b>						
24V~	0,5 W	Zöld	<b>B4-L24A GN</b>		100	0,005
24V~	0,5 W	Piros	<b>B4-L24A RT</b>		100	0,005
24V~	0,5 W	Sárga	<b>B4-L24A GE</b>		100	0,005
24V=	0,5 W	Zöld	<b>B4-L24D GN</b>		100	0,005
24V=	0,5 W	Piros	<b>B4-L24D RT</b>		100	0,005
24V=	0,5 W	Sárga	<b>B4-L24D GE</b>		100	0,005

## Tartozékok



J7049



P672-1



B4-10022



P279-1

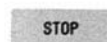
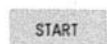
Megnevezés	Leírás	Típus	Rend. sz.	CSE Darab	Tömeg kg/db
<b>Csavarkulcs</b>	Nyomógomb és jelzőlámpa alkatrészek szerelésére szolgál, B(S)3	<b>J7049</b>		1	0,018
<b>Felirati tábla</b>	Felirat nélkül B3T és B3F részére	<b>P672-1</b>		10	0,001
<b>Közgyűrű</b>	Ø 22,5mm-es készülékek alkalmazásához Ø 30,5mm-es furatú helyeken	<b>B3-7282</b>		10	0,010
<b>Lámpafogó</b>	BA9s lámpák behelyezéséhez illetve kivételéhez	<b>B4-7408</b>		1	0,010
<b>Pótkulcs</b>	B(S)4SA.. és BS4P44S3 részére	<b>B4-R455</b>		1	0,007
<b>Vakdugó</b>	Fekete, Ø 22,5mm-es furat lezárásához	<b>B4-10022</b>	<b>BZ 599 039</b>	10	0,007
<b>Tömítő sapka</b>	Védelem a durva szennyeződésekkel és olajjal szemben Megengedett hőmérséklet 0° - +50°C Megengedett hőmérséklet -20° - +50°C	<b>P279-1</b> <b>P279-3</b>	<b>BZ 599 048</b>	1 1	0,003 0,003
<b>Tömítő sapka</b>	Védelem a durva szennyeződésekkel szemben Fekete Piros Zöld	<b>P197-1</b> <b>P197-2</b> <b>P197-3</b>		1 1 1	0,015 0,015 0,015

## Felirati tábla tartó, BK4 típusú felirati táblákhoz



	Típus	Rend. sz.	CSE Darab	Tömeg kg/db
Felirati tábla tartó BK4 típusú felirati táblákhoz, fekete	P 751	BZ 501 900	1	0,002
Felirati tábla tartó BK4 típusú felirati táblákhoz, sárga	P 751-3	BZ 501 901	1	0,002

## Felirati tábla BK4, alumínium, fekete felirattal a P751 típusú felirati tábla tartóhoz



Felirat	Típus	Rend. sz.	Felirat	Típus	Rend. sz.	CSE Darab	Tömeg kg/db
II	BK4-II		I	BK4-I		10	0,002
IV	BK4-IV		III	BK4-III		10	0,002
→	BK4-->		V	BK4-V		10	0,002
NOT AUS	BK4-NOT-AUS	BZ 501 914	←	BK4-<--		10	0,002
START	BK4-START		H 0 A	BK4-H 0 A		10	0,002
EIN	BK4-EIN	BZ 501 912	STOP	BK4-STOP		10	0,002
BETRIEB	BK4-BETRIEB	BZ 501 923	AUS	BK4-AUS	BZ 501 913	10	0,002
VOR	BK4-VOR	BZ 501 921	STÖRUNG	BK4-STÖRUNG	BZ 501 924	10	0,002
HEBEN	BK4-HEBEN		ZURÜCK	BK4-ZURÜCK	BZ 501 922	10	0,002
LINKS	BK4-LINKS	BZ 501 920	SENKEN	BK4-SENKEN		10	0,002
MEHR	BK4-MEHR		RECHTS	BK4-RECHTS	BZ 501 919	10	0,002
SCHNELL	BK4-SCHNELL		WENIGER	BK4-WENIGER		10	0,002
HELLER	BK4-HELLER		LANGSAM	BK4-LANGSAM		10	0,002
AUF	BK4-AUF	BZ 501 915	DUNKLER	BK4-DUNKLER		10	0,002
AB	BK4-AB	BZ 501 916	ZU	BK4-ZU	BZ 501 917	10	0,002
EILGANG	BK4-EILGANG		HALT	BK4-HALT	BZ 501 918	10	0,002
			TIPPEN	BK4-TIPPEN		10	0,002
Üres felirati tábla				BK4-9736	BZ 501 911	10	0,0002

## Felirati tábla BK4, nem szabványos felirattal, a típusszám kiegészül (Pl.: BK4-BE)

Egysoros szöveg, max. 11 karakter, a betűmagasság max. 3mm	BK4-...		10	0,002
Kétsoros szöveg, max. 2x11 karakter, a betűmagasság max. 3mm	BK4-...-...		10	0,002

## Kör alakú felirati táblák, feliratok



B3-7603-1

	Típus	Rend. sz.	CSE Darab	Tömeg kg/db
Sárga kör alakú felirati tábla, Ø 70mm felirat nélkül	B3-7603		1	0,004
Sárga kör alakú felirati tábla, Ø 70mm felirat: NOT-AUS	B3-7603-1	BZ 501 910	1	0,004
Sárga kör alakú felirati tábla, Ø 70mm felirat: ARRET D' ÚRGENCE / NODSTOP	B3-7603-34		1	0,004
Nyomógombok B(S)3D, B(S)3DL, B(S)5D, és jelzőlámpák B3R, B3RH, B3RF, B(S)5R gravírozása Max. 6 karakter, a betűmagasság max. 4,5mm (Pl.: B3D GN-KI)	...-...			

## Kör alakú felirati táblák B4-9544, B3RF, B(S)3DLB és B(S)5D-hez

Felirat	Típus	Rend. sz.	Felirat	Típus	Rend. sz.	CSE Darab	Tömeg kg/db
START	B4-9544-START		NOT AUS STOP	B4-9544-NOT-AUS B4-9544-STOP		10	0,0002
EIN	B4-9544-EIN		STOP	B4-9544-STOP		10	0,0002
BETRIEB	B4-9544-BETRIEB		STÖRLUNG	B4-9544-STÖRLUNG		10	0,0002
ANLAUF	B4-9544-ANLAUF		HALT	B4-9544-HALT		10	0,0002
VOR	B4-9544-VOR		ZURÜCK	B4-9544-ZURÜCK		10	0,0002
HEBEN	B4-9544-HEBEN		SENKEN	B4-9544-SENKEN		10	0,0002
LINKS	B4-9544-LINKS		RECHTS	B4-9544-RECHTS		10	0,0002
MEHR	B4-9544-MEHR		WEINIGER	B4-9544-WEINIGER		10	0,0002
SCHNELL	B4-9544-SCHNELL		LANGSAM	B4-9544-LANGSAM		10	0,0002
HELLER	B4-9544-HELLER		DUNKLER	B4-9544-DUNKLER		10	0,0002
AUF	B4-9544-AUF		ZU	B4-9544-ZU		10	0,0002
AB	B4-9544-AB		LAUF	B4-9544-LAUF		10	0,0002
EILGANG	B4-9544-EILGANG		TIPPEN	B4-9544-TIPPEN		10	0,0002
Üres felirati tábla				B4-9544		10	0,0002

### Kör alakú felirati táblák a DIN 30600 számú szabvány szerint



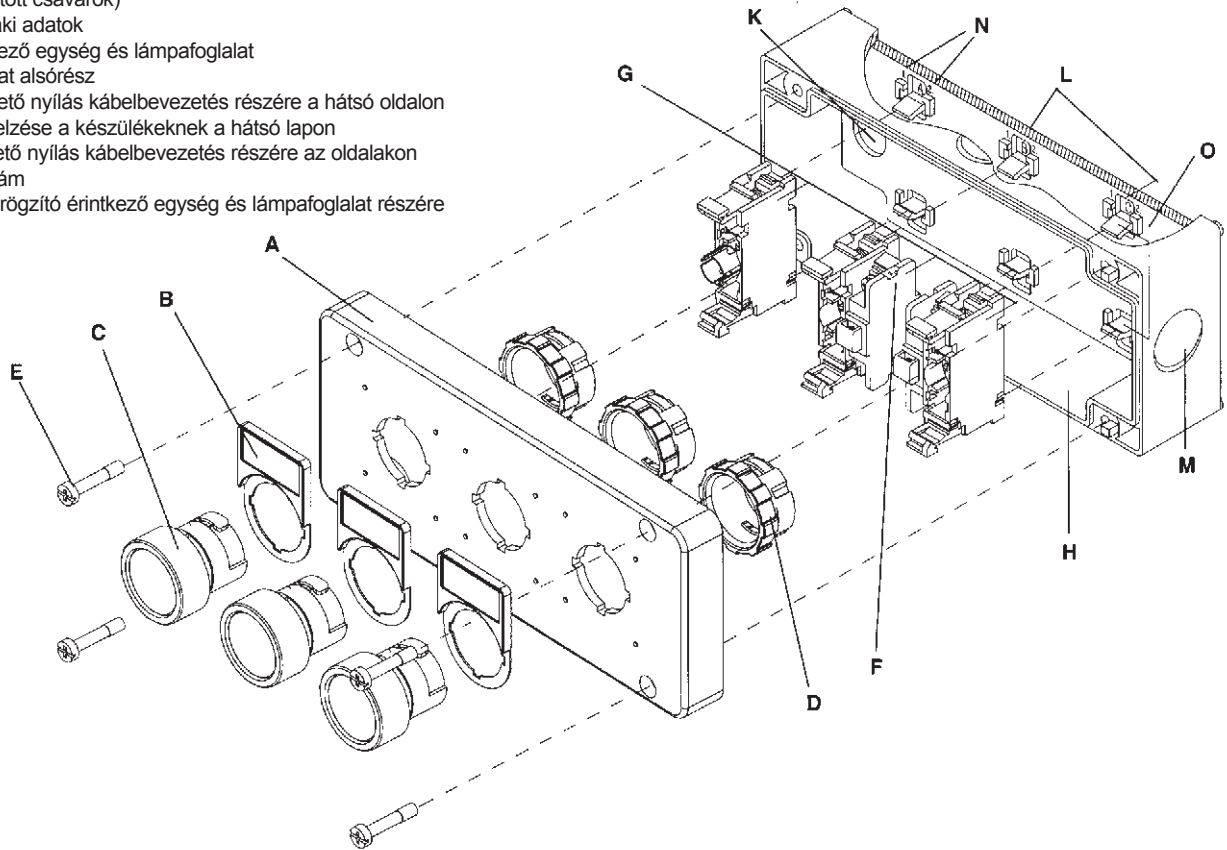
B4-9544-413

	B4-9544-100			B4-9544-101		10	0,0002
	B4-9544-102			B4-9544-103		10	0,0002
	B4-9544-200			B4-9544-201		10	0,0002
	B4-9544-202			B4-9544-203		10	0,0002
	B4-9544-204			B4-9544-205		10	0,0002
	B4-9544-300	BZ 501 925		B4-9544-301		10	0,0002
	B4-9544-302			B4-9544-303		10	0,0002
	B4-9544-304			B4-9544-305		10	0,0002
	B4-9544-306			B4-9544-307		10	0,0002
	B4-9544-400			B4-9544-401	BZ 501 926	10	0,0002
	B4-9544-402	BZ 501 927		B4-9544-403		10	0,0002
	B4-9544-404			B4-9544-405		10	0,0002
	B4-9544-406			B4-9544-407		10	0,0002
	B4-9544-408			B4-9544-409		10	0,0002
	B4-9544-410			B4-9544-411		10	0,0002
	B4-9544-412			B4-9544-413		10	0,0002

További feliratok külön rendelésre

## Nyomógombok, jelzőlámpák és kombinációjuk összeszerelt tokozatokban BG.. IP65

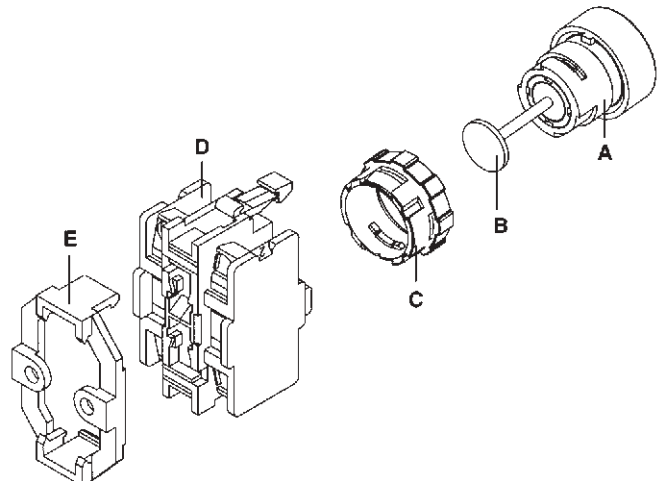
- A Tokozatfedél, Vész-Ki gomb esetén választható sárga fedél (1 készülékes)
- B Felirati tábla, tartóval
- C Nyomógomb vagy jelzőlámpa
- D Közgyűrű anyával, tartalmazza a nyomógomb vagy a jelzőlámpa
- E Fedélcsavarak (becsavarás után elvesztés ellen biztosított csavarok)
- F Műszaki adatok
- G Érintkező egység és lámpafoglat
- H Tokozat alsórész
- K Kitérhető nyílás kábelbevezetés részére a hátsó oldalon
- L Betűjelzése a készülékeknek a hátsó lapon
- M Kitérhető nyílás kábelbevezetés részére az oldalakon
- N Sorszám
- O Gyorsrögzítő érintkező egység és lámpafoglat részére



A BG típusú műanyag tokozatok védettségi fokozata IP65. A tokozat színe világosszürke RAL 7035. A kábelbevezetés részére a tokozat tetején és mindkét oldalán rendelkezésre áll egy darab kitérhető nyílás, melynek nagysága PG13,5. A tokozat hátsó oldalán is található kitérhető nyílás a kábelbevezetés céljára. A CSA típusú tokozatok 22,2mm átmérőjű kábelbevezető nyílással rendelkeznek. A tokozatok előre össze vannak szerelve (a tartozékokat lásd a 14. oldalon).


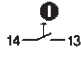

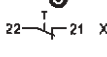





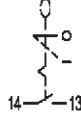

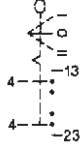

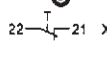

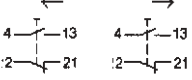

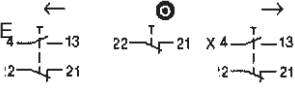

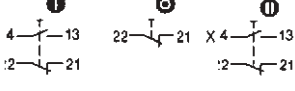

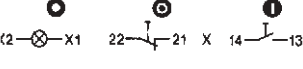

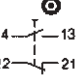

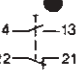

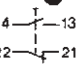

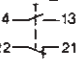

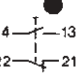
### Szerelőlapra szerelés

- A Működtető elem
- B Tengelyhosszabbítás B4V...
- C Közgyűrű anyával, tartalmazza a nyomógomb vagy a jelzőlámpa
- D Érintkező egység vagy lámpafoglat B4..
- E Aljzat B4U, az érintkező egység vagy lámpafoglat szerelőlapra vagy DIN sínre való szereléshez

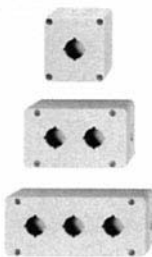


# Összeszerelt tokozatok IP65

1, 2 vagy 3 készülék helyezhető el benne, vízszintes szereléssel, fekete műanyag gyűrűvel. Beépíthető érintkező egység és lámpafoglat a hátlapon való rögzítéssel. Kábelbevezetési lehetőség a készülék tetején és mindkét oldalán (1x PG13,5). További kialakítás külön rendelésre.

	Leírás	Kapcsolási rajz	Típus	Rend. sz.	CSE Darab	Tömeg kg/db
	Be-nyomógomb, zöld		<b>BG10 GN</b>		1	0,135
	Ki-nyomógomb, piros		<b>BG10 RT</b>		1	0,135
	Jelzőlámpa zöld		<b>BG01 GN</b>		1	0,135
	Jelzőlámpa piros		<b>BG01 RT</b>		1	0,135
	Kulcsos kapcsoló 0-I Ronis 455 zárral	 nem visszaálló 60°	<b>BG10SAR 0</b>		1	0,165
	Kulcsos kapcsoló I - 0 - II Ronis 455 zárral	 nem visszaálló 60°	<b>BG10SARR 0</b>		1	0,172
	Kettő Nyomógomb BE - KI 0 - I		<b>BG20</b>		1	0,200
	Kettő Nyomógomb FEL - LE ← → felirattal		<b>BG20PF</b>		1	0,200
	Három Nyomógomb FEL - 0 - LE ← 0 → felirattal		<b>BG30PF</b>		1	0,283
	Három Nyomógomb I - 0 - II		<b>BG30</b>		1	0,283
	Kettő Nyomógomb BE - KI zöld jelzőlámpával		<b>BG21 GN</b>		1	0,270
	Vész - Ki gomb sárga fedéllel Ø40 mm		<b>BG10P34-11</b>		1	0,145
	Vész - Ki gomb sárga fedéllel, feloldás húzással Ø40 mm		<b>BG10P44-11</b>		1	0,178
	Vész - Ki gomb sárga fedéllel, feloldás kulccsal Ø40 mm		<b>BG10P44S3-11</b>		1	0,178
	Vész - Ki gomb sárga fedéllel Ø70 mm		<b>BG10P34P-11</b>		1	0,187
	Vész - Ki gomb szürke fedéllel, lábbal is működtethető kivitel Ø70 mm		<b>BG10P14P GR</b>		1	0,187

## Tokozat jelzőlámpák és nyomógombok részére IP65



Beépíthető ké-szülékek száma		Leírás	Típus	Rend. sz.	CSE Darab	Tömeg kg/db
1	3	Kitörhető nyílás kábelbevezetéshez (PG13,5)	BG1	BZ 501 052	1	0,108
2	3	Kitörhető nyílás kábelbevezetéshez (PG13,5)	BG2	BZ 501 053	1	0,145
3	3	Kitörhető nyílás kábelbevezetéshez (PG13,5)	BG3	BZ 501 053	1	0,188
1	3	Kitörhető nyílás Ø22,2mm, CSA típusú tokozat	BG1 CSA		1	0,108
2	3	Kitörhető nyílás Ø22,2mm, CSA típusú tokozat	BG2 CSA		1	0,145
3	3	Kitörhető nyílás Ø22,2mm, CSA típusú tokozat	BG3 CSA		1	0,188

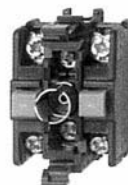
## Nyomógombokat és jelzőlámpákat B3.. lásd a 4, 5 és 6 oldalakon

## Érintkező egységek és lámpafoglatok BG típusú tokozatok részére



B4TU11

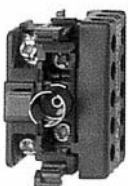
Érintkező	Kapcsolási rajz	Működtető elem 2 vagy 3 állással	Típus	Rend. sz.	CSE Darab	Tömeg kg/db
<b>Érintkező egység</b>						
1NY			B4TU01	BZ 500 101	10	0,015
1Z			B4TU10	BZ 500 102	10	0,015
1Z + 1NY			B4TU11	BZ 500 103	10	0,022
2NY			B4TU02	BZ 500 104	10	0,022
2Z			B4TU20	BZ 500 105	10	0,022



B4TU20F

Érintkező	Feszültség	Kapcsolási rajz	Működtető elem 2 vagy 3 állással	Típus	Rend. sz.	CSE Darab	Tömeg kg/db
<b>Érintkező egység lámpafoglaltal</b>							
1NY	max. 440V			B4TU01F	BZ 500 106	10	0,020
1Z	max. 440V			B4TU10F	BZ 500 107	10	0,020
1Z + 1NY	max. 440V			B4TU11F	BZ 500 108	10	0,027
2NY	max. 440V			B4TU02F	BZ 500 109	10	0,027
2Z	max. 440V			B4TU20F	BZ 500 110	10	0,027

Előtétellenállással, 42 vagy 48V-os 1,2W-os izzóhoz, BA9s foglaltal



B4TU01FW 230

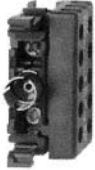
1NY	110-220V			B4TU01FW 110		10	0,022
1NY	220-240V~			B4TU01FW 230		10	0,022
1Z	110-120V			B4TU10FW 110		10	0,022
1Z	220-240V~			B4TU10FW 230		10	0,022

## Lámpafoglat BG típusú tokozatok részére



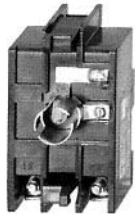
B4TU01FR 230

Érintkező	Feszültség	Kapcsolási rajz	Működtető elem 2 vagy 3 állással	Típus	Rend. sz.	CSE Darab	Tömeg kg/db
Előtétellenállással, 130V-os 2W-os izzóhoz, BA9s foglalattal							
1NY	max. 440V			B4TU01FR 230	10	0,022	
1Z	max. 440V						



B4FRU 230

Feszültség	Leírás		Típus	Rend. sz.	CSE Darab	Tömeg kg/db
BA9s foglalattal						
max. 440V	Glimm-, vagy 2,6W-os izzólámpához		B4FU	10	0,013	
110 - 120V	Előtétellenállással 42 vagy 48V-os 1,2W-os izzóhoz		B4FWU 110	10	0,017	
220 - 240V~	Előtétellenállással 42 vagy 48V-os 1,2W-os izzóhoz		B4FWU 230	10	0,017	
220 - 240V	Előtétellenállással 130V-os 2W-os izzóhoz		B4FRU 230	10	0,017	



B4FSTU 220

Lámpafoglat transzformátorral, BA9s foglalattal							
110-120V 50/60Hz	6V-os 1,2W-os izzóhoz		B4FSTU 110	1	0,071		
220-240V 50/60Hz	6V-os 1,2W-os izzóhoz		B4FSTU 220	1	0,071		
380-415V 50/60Hz	6V-os 1,2W-os izzóhoz		B4FSTU 380	1	0,071		
440-480V 50/60Hz	6V-os 1,2W-os izzóhoz		B4FSTU 440	1	0,071		

## Tartozékok



J7049



B4-9929

Megnevezés	Leírás	Típus	Rend. sz.	CSE Darab	Tömeg kg/db
<b>Csavarkulcs</b>	Nyomógomb és jelzőlámpa alkatrészek szerelésére szolgál	J7049		1	0,018
<b>Összekötő elem</b>	BKLG tokozatok vagy összeszerelt BG tokozatok összekapcsolásához	B4-8852		1	0,018
<b>Felfüggesztő kapocs</b>	Tokozatok felfüggesztéséhez	B4-9929		1	0,188
<b>Megfogó nyél és kábelbevezető egység</b>	BG tokozatok vagy összeszerelt BG tokozatok függesztett szereléséhez	B4-9149		1	0,064

## Aljzat szerelőlapra történő szereléshez



B4U

Megnevezés	Leírás	Típus	Rend. sz.	CSE Darab	Tömeg kg/db
<b>Aljzat</b>	Az érintkező egység vagy lámpafoglat szerelőlapra vagy DIN sínre való szereléshez	B4U		10	0,003
<b>Közgyűrű, annyával</b>	A régi működtető elem és jelzőlámpa-búra B4... szereléséhez	B3UP		10	0,004

## Nyomógombok elosztókhoz, tokozatokhoz változtatható hosszúságú távműködtető rúddal 22mm IP65



B2G0-22

Leírás	Szín	Jel	Hossz mm	Típus	Rend. sz.	CSE Darab	Tömeg kg/db
<b>Nyomógomb szürke RAL7035, a működtető rúd a kívánt méretre vágandó</b>							
Visszaállító nyomógomb	Kék	R	8-22	B2GRB-22		10	0,005
	Kék	R	22-60	B2GRB-60		10	0,016
Visszaállító nyomógomb, ki funkcióval	Piros	0/R	8-22	B2GR-22		10	0,005
	Piros	0/R	22-60	B2GR-60		10	0,016
Be nyomógomb	Zöld	I	8-22	B2GI-22		10	0,005
	Zöld	I	22-60	B2GI-60		10	0,016
Ki nyomógomb	Piros	0	8-22	B2G0-22		10	0,005
	Piros	0	22-60	B2G0-60		10	0,016
Vész - Ki gomb állásjelzéssel, Ø28mm	Piros	0	8-22	B2GP-22		10	0,005
	Piros	0	22-60	B2GP-60		10	0,016



B3GRB-31,5

Leírás	Szín	Jel	Hossz mm	Típus	Rend. sz.	CSE Darab	Tömeg kg/db
<b>Nyomógomb alumínium gyűrűvel, önbeálló működtető rúddal</b>							
Visszaállító nyomógomb	Kék	R	19,5-38,5	B3GRB-31,5		10	0,023
	Kék	R	38,5-60	B3GRB-60		10	0,026
Visszaállító nyomógomb, ki funkcióval	Piros	0/R	19,5-38,5	B3GR-31,5		10	0,023
	Piros	0/R	38,5-60	B3GR-60		10	0,026
Be nyomógomb	Zöld	I	19,5-38,5	B3GI-31,5		10	0,023
	Zöld	I	38,5-60	B3GI-60		10	0,026
Ki nyomógomb	Piros	0	19,5-38,5	B3G0-31,5		10	0,023
	Piros	0	38,5-60	B3G0-60		10	0,026
Vész - Ki gomb állásjelzéssel, Ø28mm	Piros	0	19,5-38,5	B3GP-31,5		10	0,023
	Piros	0	38,5-60	B3GP-60		10	0,026



BS3GP-60

Leírás	Szín	Jel	Hossz mm	Típus	Rend. sz.	CSE Darab	Tömeg kg/db
<b>Nyomógomb fekete gyűrűvel, önbeálló működtető rúddal</b>							
Visszaállító nyomógomb	Kék	R	19,5-38,5	BS3GRB-31,5	BZ 501 049	10	0,021
	Kék	R	38,5-60	BS3GRB-60		10	0,024
Visszaállító nyomógomb, ki funkcióval	Piros	0/R	19,5-38,5	BS3GR-31,5		10	0,021
	Piros	0/R	38,5-60	BS3GR-60		10	0,024
Be nyomógomb	Zöld	I	19,5-38,5	BS3GI-31,5		10	0,021
	Zöld	I	38,5-60	BS3GI-60		10	0,024
Ki nyomógomb	Piros	0	19,5-38,5	BS3G0-31,5		10	0,021
	Piros	0	38,5-60	BS2G0-60		10	0,024
Vész - Ki gomb állásjelzéssel, Ø28mm	Piros	0	19,5-38,5	BS3GP-31,5		10	0,021
	Piros	0	38,5-60	BS3GP-60		10	0,024



B4V60

Leírás	Átmérő Ø mm	Hossz mm	Típus	Rend. sz.	CSE Darab	Tömeg kg/db
<b>Működtető rúd</b>						
Önbeálló, B3D, BS3D, B3P és a BS3P típusokhoz	15	19,5-38,5	B4V31,5		10	0,001
	18,5	38,5-60	B4V60		10	0,004

# Műszaki adatok

Az érintkező egységek kapcsoljelölése a DIN EN 50013 szerint

Színkód

Jel	Kapcsolási rajz	Jel	Kapcsolási rajz	Jel	Kapcsolási rajz	Jel	Kapcsolási rajz	Jel	Kapcsolási rajz
10						01		<p>Záró Zöld</p> <p>Nyitó Piros</p>	
20		11				02			
30		21		12		03			
40		31		22		04			

## Műszaki adatok az IEC 947-5-7, VDE 0660 és az EN 60947-5-1 szerint

Típus	B3T	B4T	
Névleges szigetelési feszültség $U_i$	V~	690 <sup>1)</sup>	500
<b>AC12 alkalmazási kategória</b> Ohmikus és félfeszítő terhelések kapcsolása optocsatolók bemeneti köreiben			
Névleges üzemi áram $I_e$			
220-240V A	10	10	
380-415V A	10	10	
500V A	10	10	
690V A	10	-	
<b>AC15 alkalmazási kategória</b> Elektromágneses terhelések vezérlése ( $\leq 72VA$ )			
Névleges üzemi áram $I_e$			
220-240V A	6	6	
380-415V A	5	5	
500V A	3	3	
690V A	2	-	
<b>DC12 alkalmazási kategória</b> Ohmikus és félfeszítő terhelések kapcsolása optocsatolók bemeneti köreiben, L/R=1ms			
Névleges üzemi áram $I_e$			
24V A	10	10	
60V A	6	6	
110V A	2,5	2,5	
220V A	0,8	0,8	
<b>DC14 alkalmazási kategória</b> Elektromágneses terhelések egyenáramú vezérlése takarékos ellenállással, L/R=15ms			
Névleges üzemi áram $I_e$			
24V A	8	8	
60V A	5	5	
110V A	2	2	
220V A	0,5	0,5	
<b>DC13 alkalmazási kategória</b> Elektromágneses terhelések vezérlése, L/R=300ms			
Névleges üzemi áram $I_e$			
24V A	2	2	
60V A	1	1	
110V A	0,5	0,5	
220V A	0,2	0,2	
Bekapcsoló képesség	A	60	60
Kikapcsoló képesség $\cos\phi = 0,7-1$	40-60 Hz	A	50
Mechanikus élettartam	Millió kapcsolás	10	10
Érintkező élettartam			
100VA	Millió kapcsolás	10	10
300VA	Millió kapcsolás	3	3
800VA	Millió kapcsolás	1	1
1200VA	Millió kapcsolás	0,5	0,5
Kapcsolási gyakoriság	Kapcsolás/óra	600	600
Rövidzárlat védelem (1kA)	lomha, gL (gG) A	25	25

Típus	B3F	B4F	
Névleges szigetelési feszültség $U_i$	V~	440 <sup>1)</sup>	440 <sup>2)</sup>
Lámpafoglat	BA9s		
Típus	B3., B4.		
Védettségi fokozat (IEC 947-1 szerint) összeszerelt tokozatok esetén és előlről hátulról	IP65 IP20/IP00		
Megengedett környezeti hőmérsékleti tartomány °C	-20 bis +50		
Csatlakozási keresztmetszetek	tömör, mm <sup>2</sup>	0,5 - 2,5	
	hajlékony, mm <sup>2</sup>	0,5 - 2,5	
	hajlékony érvégűvel, mm <sup>2</sup>	0,5 - 1,5	
Csatlakoztatható vezetékek száma kapconként	2		
Belső furat	Ø mm	22,5	
Szerelési helyzet	tetszés szerinti		
Szűrítőkapocs	PoziDrive Nr. 2 M3,5 csavar		
<b>Műszaki adatok az UL szabvány szerint</b>			
Típus	B3.	B4.	
Névleges feszültség Ny és Z érintkező egység	600 V AC max.	300 V AC max.	
Lámpafoglat lámpák részére, BA9s foglallal	240 V 2,6 W	-	
Kapcsoló képesség	A300 HD	A600 HD	
<b>Műszaki adatok az kanadai szabvány szerint</b>			
Típus	B3. (cUL)	B4. (CSA)	
Névleges feszültség Ny és Z érintkező egység	300 V AC max.	600 V AC max.	
Lámpafoglat lámpák részére, BA9s foglallal	240 V 2,6 W	125 V 1,2 W max.	
Lámpafoglat elötételelnállással		max. 240 V 42V, 1,2W izzó	
Lámpafoglat transzformátorral		110-120V 50/60Hz 220-240V 50/60Hz 6V, 1,2W izzó	
Állandó áram	A	10	
Kapcsoló képesség	A600 HD	A300 HD	

1) Földelt csillagpontú hálózat, I-IV túlfeszültségi kategória, 3 (normál ipari) szennyezettségi kategória,  $U_{imp}=6kV$

2) Földelt csillagpontú hálózat, I-III túlfeszültségi kategória, 3 (normál ipari) szennyezettségi kategória,  $U_{imp}=4kV$

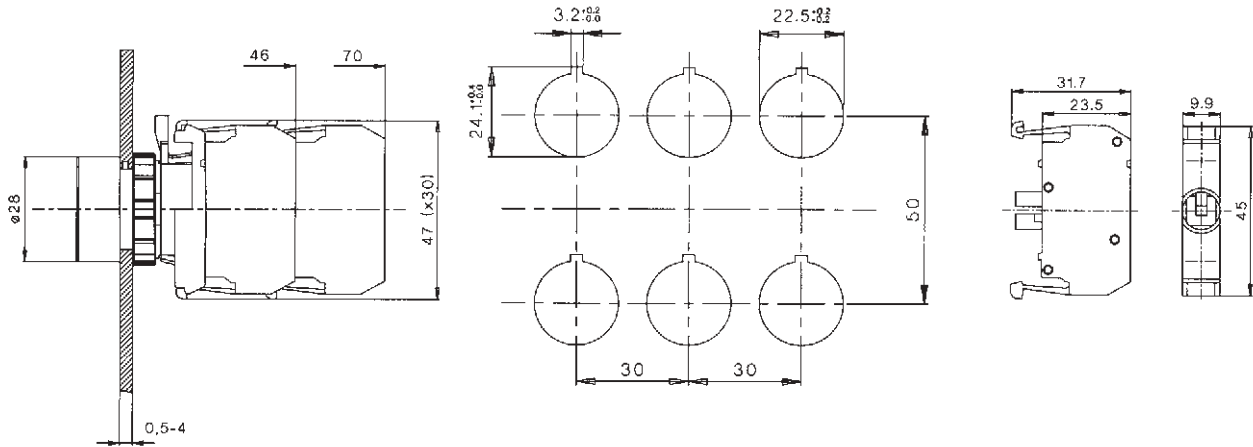
# Méreték

## B3 rendszer

Előlapra történő szerelés

Belső furat méretek

Érintkező egység  
Lámpafoglat B3...



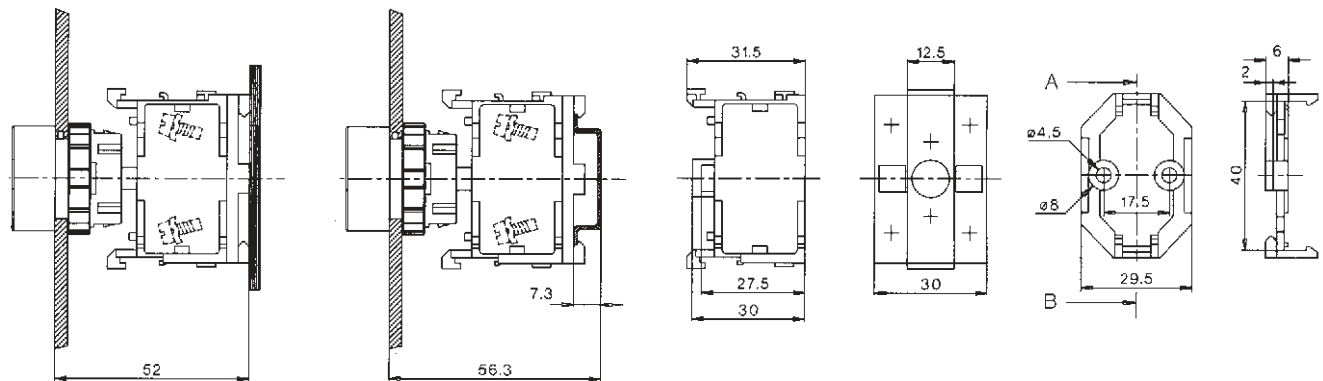
A méretek megfelelnek az IEC előírásainak.

Szerelőlapra történő szerelés

DIN sínre történő szerelés

Érintkező egység és lámpafoglat B4...

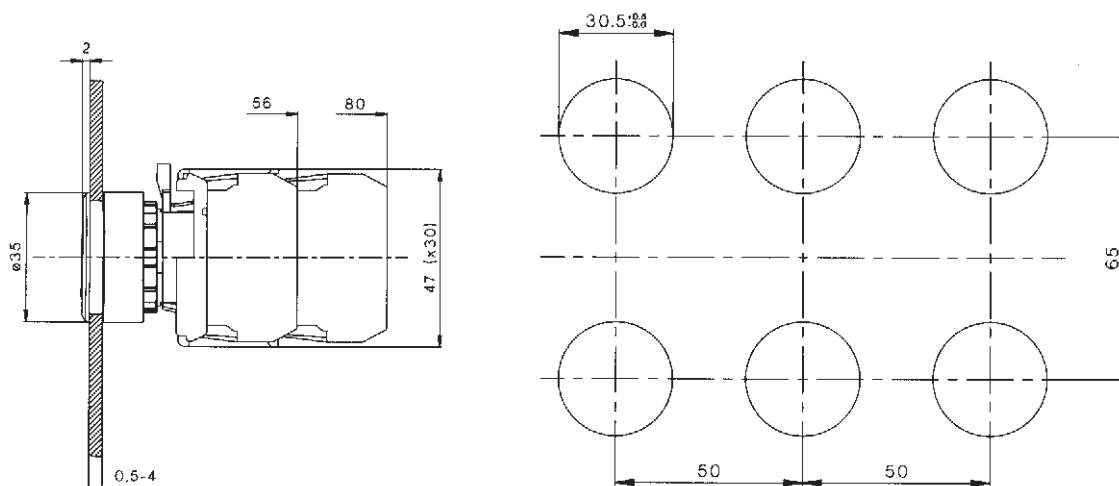
Aljzat B4U



## B5 rendszer

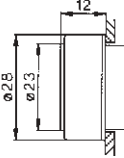
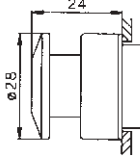
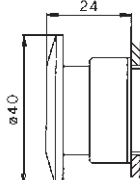
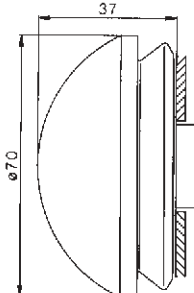
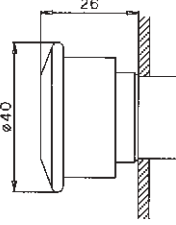
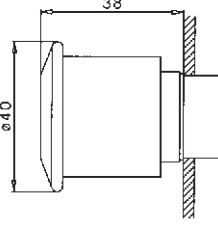
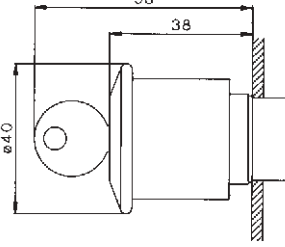
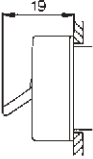
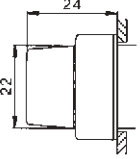
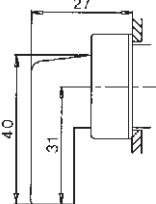
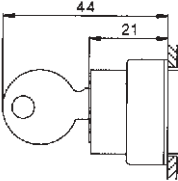
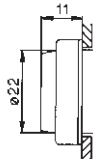

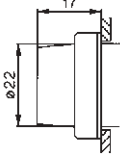
Előlapra történő szerelés

Belső furat méretek



# Méretetek

## Nyomógombok és jelzőlámpák

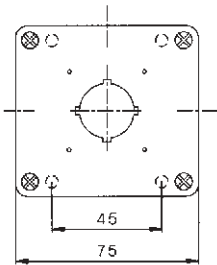
<p>Nyomógomb Világító nyomógomb</p>  <p><b>B3D, B3DL, B3DLB</b> <b>BS3D, BS3DL, BS3DLB</b></p>	<p>Gomba nyomógomb Ø28mm Vész - Ki gomb Ø28mm</p>  <p><b>B3P1 bis B3P3</b> <b>BS3P1 bis BS3P3</b></p>	<p>Vész - Ki gomb Ø40mm</p>  <p><b>B3P14, B3P34</b> <b>BS3P14, BS3P34</b></p>	<p>Vész - Ki gomb Ø70mm</p>  <p><b>BS3P14P</b> <b>BS3P34P</b></p>
<p>Vész - Ki gomb Ø40mm</p>  <p><b>BS3P44</b></p>	<p>Vész - Ki gomb Ø40mm</p>  <p><b>BS3P45</b></p>	<p>Vész - Ki gomb Ø40mm kulccsal</p>  <p><b>BS3P44S3</b></p>	
<p>Billenő kapcsoló</p>  <p><b>B3E</b> <b>BS3E</b></p>	<p>Rövid fogantyús nyomógomb</p>  <p><b>B3KN, B3KL</b> <b>BS3KN, BS3KL</b></p>	<p>Hosszú fogantyús nyomógomb</p>  <p><b>B3KRL, B3KRN</b> <b>BS3KRL, BS3KRN</b></p>	<p>Kulcsos kapcsoló</p>  <p><b>B3SAR., B3SAT.</b> <b>BS3SAR., BS3SAT</b></p>
<p>Jelzőlámpabúra, lapos</p>  <p><b>B3R</b></p>	<p>Jelzőlámpabúra, lapos gyűrű nélkül, menettel</p>  <p><b>B3RF</b></p>	<p>Jelzőlámpabúra, magas</p>  <p><b>B3RH</b></p>	

# Méretetek

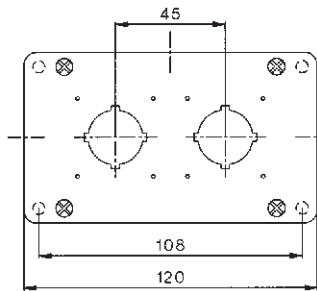
## Tokozatok jelzőlámpák és nyomógombok részére

A kábelbevezetés részére a tokozat tetején és mindkét oldalán rendelkezésre áll egy darab kitérhető nyílás, melynek nagysága PG13,5. A CSA típusú tokozatok három 22,2mm átmérőjű kábelbevezető nyílással rendelkeznek.

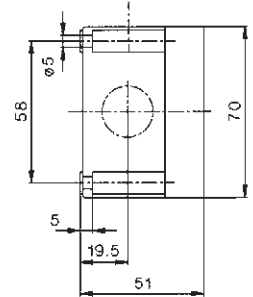
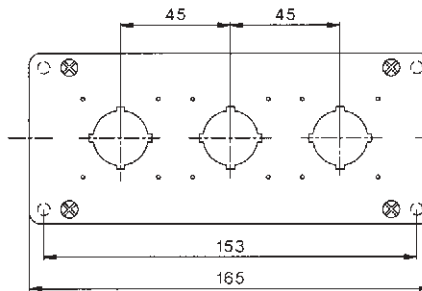
**BG1**



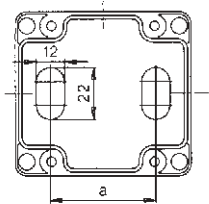
**BG2**



**BG3**

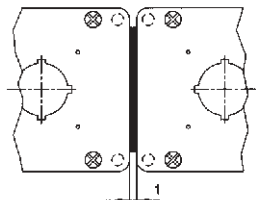


### Kábelbevezetés a tetején (kitérhető nyílás)

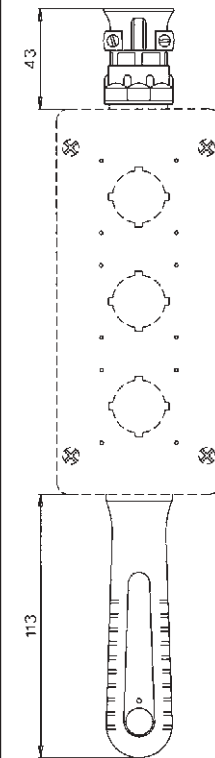


Beépíthető kábelvezetékek száma	Méret a
1	45
2	90
3	135

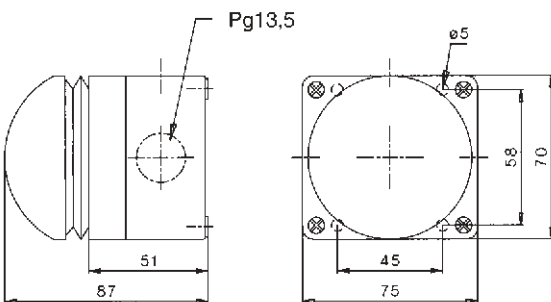
### Tokozatok összekapcsolása B4-8852



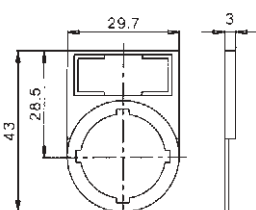
### Tokozatok felfüggesztése B4-9149



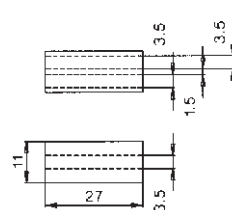
### Vész - Ki gomb Bg10P34P, Bg10P14P



### Felirati tábla tartó P751



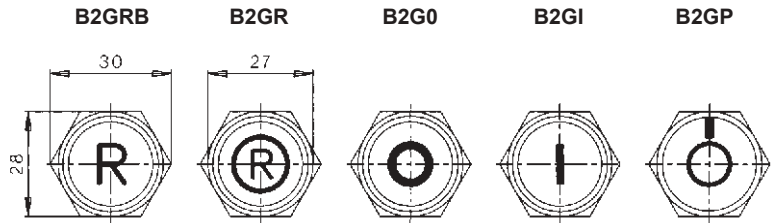
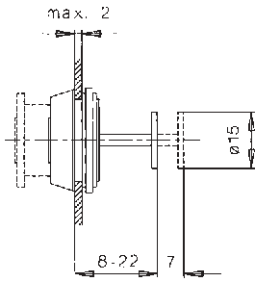
### Felirati tábla BK4-...



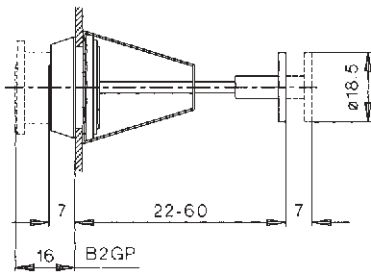
# Méretetek

Nyomógombok elosztókhoz, tokozatokhoz, változtatható hosszúságú távműködtető rúddal

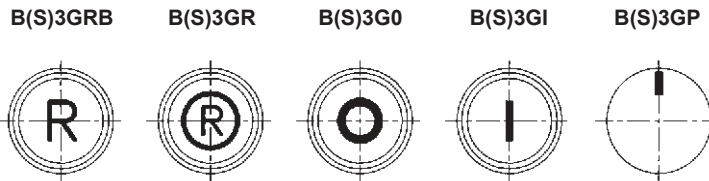
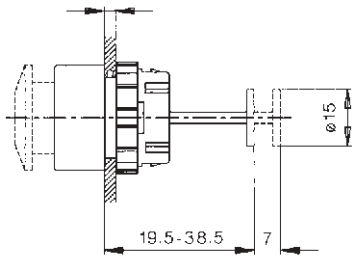
## B2G..-22



## B2G..-60



## B(S)3G..-31,5



## B(S)3G..-60

