

[Terheléskapcsolók]

Tartalomjegyzék

VISUALCOMPACT P terheléskapcsoló

VISUALCOMPACT P kézi működtetésű terheléskapcsoló

Általános leírás	4
Műszaki adatok, rendelési számok	5
Méreték	7
Összeállítási ábra	10

VISUALCOMPACT P motoros működtetésű terheléskapcsoló

Általános leírás, rendelési számok, bekötési ábra	11
Méreték	12

VISUALCOMPACT F biztosítós terheléskapcsoló

Általános leírás	14
Műszaki adatok, rendelési számok	15
Méreték	16
Összeállítási ábra	19

VISUALCOMPACT hálózati átkapcsoló

VISUALCOMPACT kézi működtetésű hálózati átkapcsoló

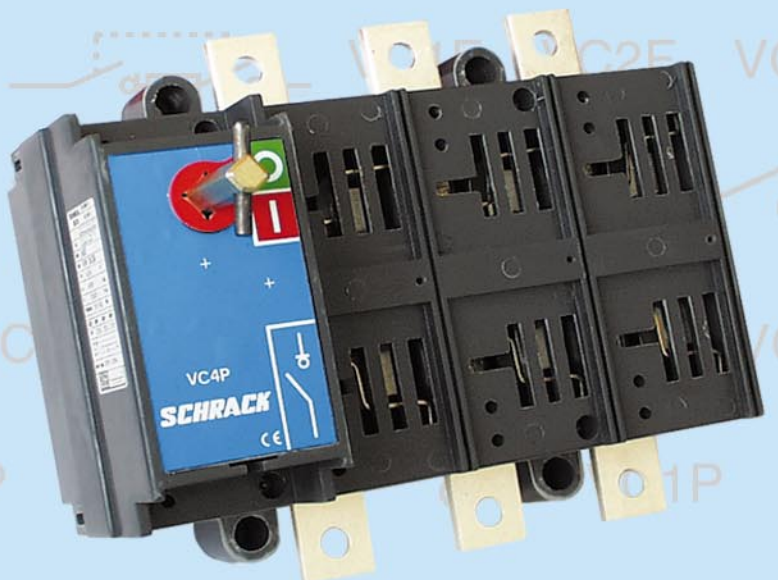
Általános leírás	22
Rendelési számok	23
Méreték	24

VISUALCOMPACT motoros működtetésű hálózati átkapcsoló

Általános leírás, rendelési számok, bekötési ábra	31
Méreték	32

Tartozékok	34
-------------------	-----------

VISUALCOMPACT P



VISUALCOMPACT P kézi működtetésű terheléskapcsoló

Általános leírás

A VISUALCOMPACT P terheléskapcsoló család alkalmas terhelés alatt be- és kikapcsolásra valamint leválasztásra kisfeszültségű hálózaton.

Felhasználási terület:

- főkapcsoló
- motorkapcsoló
- szakaszoló
- biztonsági kapcsoló

Választék: 5 befoglaló méretben 13 névleges árammal áll rendelkezésre.

Fő jellemzők:

- névleges szigetelési feszültség: 1000V AC és 1500V DC
- 3 pólusú kivitel (külön rendelésre 4-6-8 pólusú kivitel)
- nagy megszakító képességű: AC-23A (IEC 947-3 szerint)
- nagy villamos és mechanikus teherbírású
- kettős megszakítású öntisztító érintkezőkkel rendelkezik
- érintkező pozíciók jól kivehető kijelzése
- az álló és mozgó érintkezők ablakon át láthatók
- kézi működtetéstől független kapcsolási gyorsaság
- az N (nulla) érintkező előbb zár és később nyit mint a fázis érintkezők
- feszültség alatt álló részek véletlen érintés ellen védettek
- a kapcsolóház önkioltó (V0-UL94), alacsony nedvszívó képességű és nagy mechanikai szilárdságú szigetelő anyagból készül
- hőálló (IEC 68-2)
- kettős szigetelésű IP 65 ajtókuplungos hajtás, ajtó reteszeléssel (speciális hajtás ajtó reteszelés nélkül)
- lakatható hajtás

Általános szerelési és szállítási feltételek:

- tárolási környezeti hőmérséklet -25°C-tól +55°C-ig
- működési környezeti hőmérséklet -20°C-tól +45°C-ig
- magasabb környezeti hőmérséklet (t_a) esetén a terhelhetőség (I_{the}) a következő képlettel számítható:
$$I_{the} = k \times I_{th} \quad \text{ahol } k = 1 - (t_a - 45) / 100$$
- relatív páratartalom max. 95%
- névleges frekvencia 50-60Hz
- max. 2000m tengerszint feletti magasság
- szennyezettségi fok 3 az IEC 947-3 szerint
- szerelés zárt térbe:
teljes terhelés mellett szellőzés nélküli használat esetén a kapcsoló térfogatának ötszörösét kitevő légteret kell biztosítani

Szabványosság

IEC 947-3

EN60439 - IEC 439 - CEI 17-13/1

VDE 06660-107

HD 422 - IEC 408 - CEI 17-11

HD 384 - IEC 364 - CEI 64-8

BS 5419

Tanusítványok és jóváhagyások

ASTA

RINA

ENEL kód 13.23.23

KEMA

POLISH REGISTER OF SHIPPING

AEM-MI

Műszaki adatok

Jellemzők				VC1P				VC2P	
				63A	80A	100A	125A	160A	250A
Névl. szig. feszültség	AC	Ui	(V)	1000	1000	1000	1000	1000	1000
	DC			1500	1500	1500	1500	1500	1500
Névl. termikus áram		I _{th}	(A)	63	80	100	125	160	250
Névleges áram		I _e	(A)						
AC-21A	240V			63	80	100	125	160	250
	380/415V			63	80	100	125	160	250
	500V			63	80	100	125	160	250
	690V			63	80	100	125	160	250
AC-22A	240V			63	80	100	125	160	250
	380/415V			63	80	100	125	160	250
	500V			63	80	100	125	160	250
	690V			63	80	100	125	160	250
AC-23A	240V			63	80	100	125	160	250
	380/415V			63	80	100	125	160	250
	500V			45	63	80	100	125	200
	690V			35	45	63	80	100	160
DC-21A	48V			63	80	100	125	160	250
	110V			63	80	100	125	160	250
	220V			63	80	100	125	160	250
DC-22A	48V			63	80	100	125	160	250
	110V			63	80	100	125	160	250
	220V (1)			63	80	100	125	160	250
DC-23A	48V			63	80	100	125	160	250
	110V (1)			45	63	80	100	125	200
	220V (1)			35	45	63	80	100	160
Névleges teljesítmény			(kW)						
AC-23A	240V			19	24	30	38	48	75
	380/415V			33	42	52	65	85	130
	500V			34	43	55	70	87	140
	690V			35	50	57	75	92	150
Zárlatállóság	1s		(kA)	5	5	5	5	8	8
Zárlatra kapcsolási áram			(kA)	7,5	7,5	7,5	7,5	13,5	13,5
Előtét biztosító adatai									
Névleges érték			(A)	63	80	100	125	160	250
Rövidzárlati áram effektív érték			(kA)	100	100	50	50	100	50
Korlátozott áram csúcserék			(kA)	10	12	12	15	20	25
Bekapcsolási képesség			(A)						
	420V AC	cosφ = 0,35	(0,45*)	630*	800*	1000*	1250	1600	2500
Megszakítási képesség			(A)						
	420V AC	cosφ = 0,35	(0,45*)	504*	640*	800*	1000	1280	2000
Be- és kikapcsolási képesség			(A)						
	230V DC	L/R = 15ms	(¹)	140	180	252	320	400	640
Kondenzátor kapcsolási képesség 400V			(kVAr)	30	40	45	50	70	110
Mechanikai kapcsolási szám				12000	12000	12000	10000	10000	10000
Villamos kapcsolási szám				3000	3000	3000	2000	2000	2000
Csatlakozás	sín		(mm)	15x3	15x3	15x3	15x3	20x5	20x5
	kábel		(mm ²)	50	50	50	50	120	120
Pólusonkénti veszteség			(W)	0,9	0,9	0,9	0,9	3,3	3,3
Működtető nyomaték	be		(Nm)	8	8	8	8	12	12
	ki			8	8	8	8	12	12
Nettó tömeg			(kg)	0,9	0,9	0,9	0,9	1,5	1,5
Segédérintkező						16A	250V AC		
						10A	400V AC		

(1) Három pólus sorbakötve

Rendelési számok (3 pólusú kivétel, ajtókuplungos hajtás, ajtó reteszeléssel)

VC1P	63	ML 110020
	80	ML 110030
	100	ML 110040
	125	ML 110050
VC2P	160	ML 120010
	250	ML 120030

Műszaki adatok

				VC3P	VC4P	VC5P				
Jellemzők				400A	630A	1250A	1600A	2000A	2500A	3150A
Névl. szig. feszültség	AC	Ui	(V)	1000	1000	1000	1000	1000	1000	1000
	DC			1500	1500	1500	1500	1500	1500	1500
Névl. termikus áram		I _{th}	(A)	400	630	1250	1600	2000	2500	3150
Névleges áram		I _e	(A)							
AC-21A	240V			400	630	1250	1600	2000	2500	3150
	380/415V			400	630	1250	1600	2000	2500	3150
	500V			400	630	1250	1250	1600	2000	2500
	690V			400	630	1250	1250	1600	2000	2500
AC-22A	240V			400	630	1250	1600	2000	-	-
	380/415V			400	630	1250	1250	1600	-	-
	500V			400	630	1250	-	-	-	-
	690V			400	630	1250	-	-	-	-
AC-23A	240V			400	630	1250	1250	1600	-	-
	380/415V			400	630	1250	-	-	-	-
	500V			315	500	1000	-	-	-	-
	690V			250	400	800	-	-	-	-
DC-21A	48V			400	630	1250	1600	2000	2500	2500
	110V			400	630	1250	1600	2000	2500	2000
	220V			400	630	1250	1600	2000	-	-
DC-22A	48V			400	630	1250	1600	2000	-	-
	110V			400	630	1250	1250	1600	-	-
	220V (1)			400	630	1250	-	-	-	-
DC-23A	48V			400	630	1250	1600	2000	-	-
	110V (1)			315	500	1000	1250	1600	-	-
	220V (1)			250	400	800	-	-	-	-
Névleges teljesítmény		(kW)								
AC-23A	240V			120	190	380	380	430	-	-
	380/415V			210	330	630	-	-	-	-
	500V			220	350	650	-	-	-	-
	690V			230	370	700	-	-	-	-
Zárlatállóság	1s		(kA)	13	15	35/50	50	50	50	50
Zárlatra kapcsolási áram			(kA)	26	30	73,5/105	105	105	105	105
Előtét biztosító adatai										
Névleges érték			(A)	400	630	1000	-	-	-	-
Rövidzárlati áram effektív érték			(kA)	50	50	100	-	-	-	-
Korlátozott áram csúcserék			(kA)	30	40	100	-	-	-	-
Bekapcsolási képesség			(A)							
	420V AC	cosφ = 0,35		4000	6300	12500	-	-	-	-
Megszakítási képesség			(A)							
	420V AC	cosφ = 0,35		3200	5040	10000	-	-	-	-
Be- és kikapcsolási képesség			(A)							
	230V DC	L/R = 15ms (1)		1000	1600	3200	-	-	-	-
Kondenzátor kapcsolási teljesítmény			400V(kVAr)	180	300	520	-	-	-	-
Mechanikai kapcsolási szám				8000	8000	7000	4000	4000	2500	2500
Villamos kapcsolási szám				1500	1500	1000	500	500	500	500
Csatlakozás	sín		(mm)	2x25x5	2x32x6	2x50x8	3x50x8	3x50x12	4x50x12	6x50x12
	kábel		(mm ²)	240	2x185					
Pólusonkénti veszteség			(W)	8,5	13	20	26	26	39	39
Működtető nyomaték	be/ki		(Nm)	17/18,5	22/55	70/70	70/70	70/70	70/70	70/70
Nettó tömeg			(kg)	3,5	5,5	11,9	18	18	25	25
Segédérintkező	16A 240V AC ; 10A 400V AC									

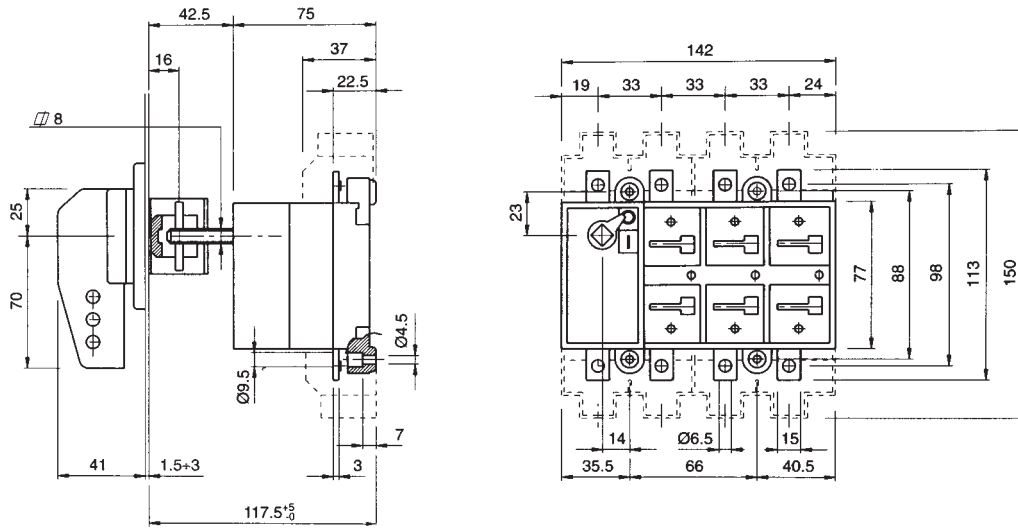
(1) Három pólus sorbakötve

Rendelési számok (3 pólusú kivétel, ajtókuplungos hajtás, ajtó reteszeléssel)

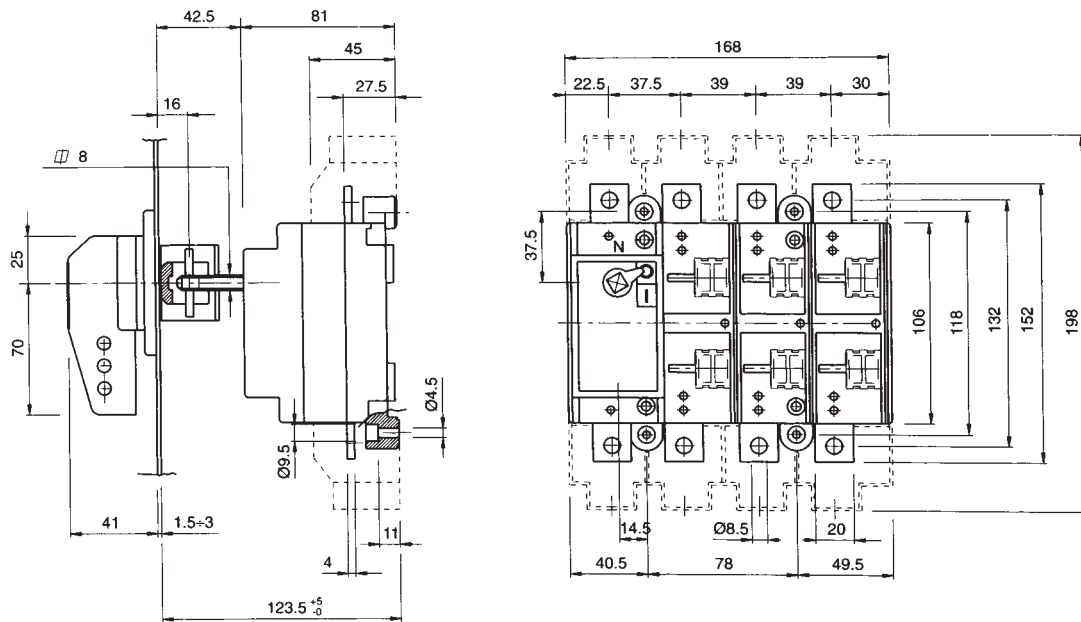
VC3P	400	ML 130020
VC4P	630	ML 140030
VC5P	1250	ML 150020 (35kA)
	1250	ML 150090 (50kA)
	1600	ML 150030
	2000	ML 150040
	2500	ML 150050
	3150	ML 150060

Méreték

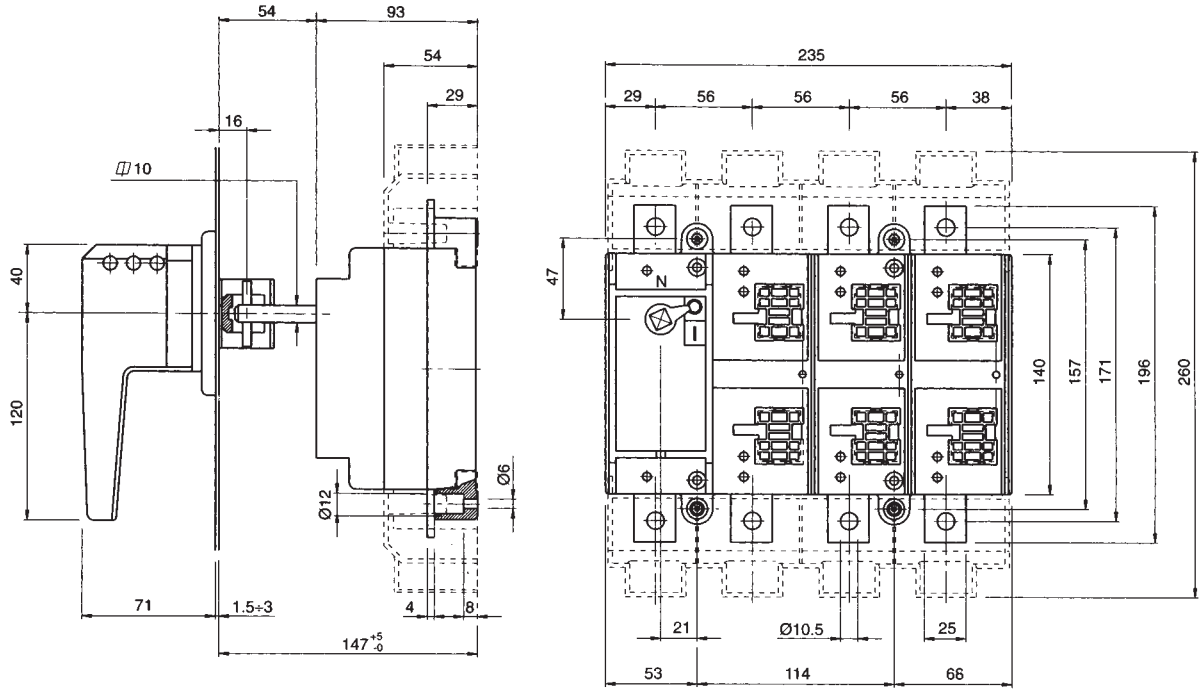
VC1P 63-125A



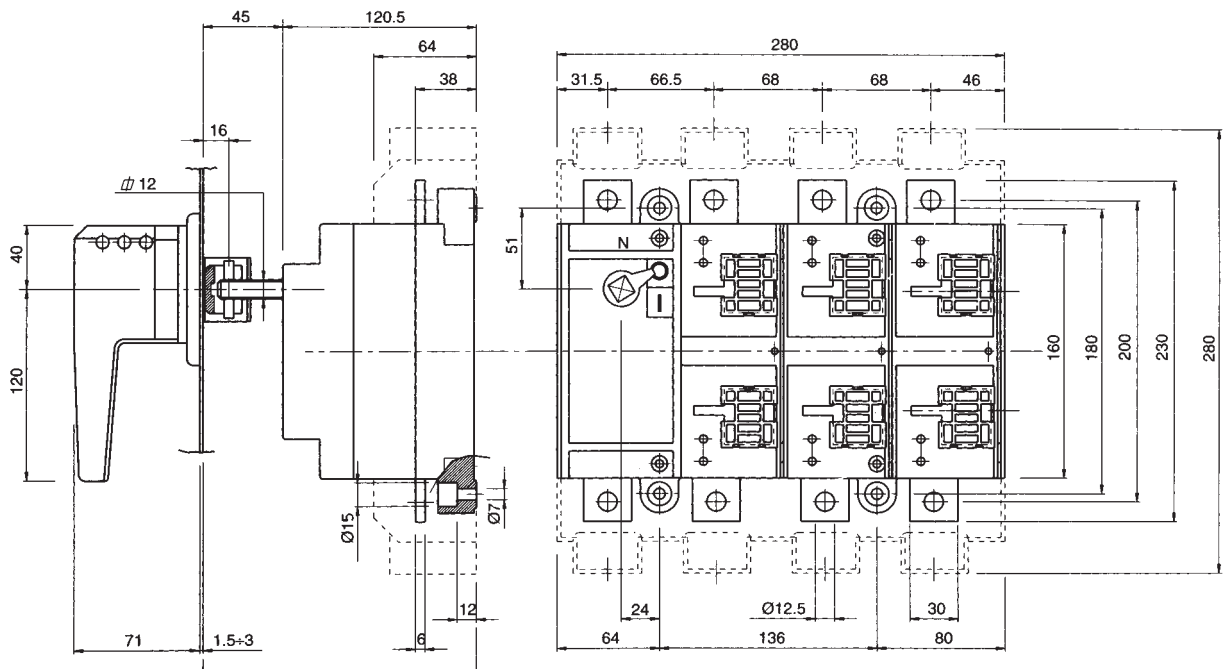
VC2P 160-250A



VC3P 400A



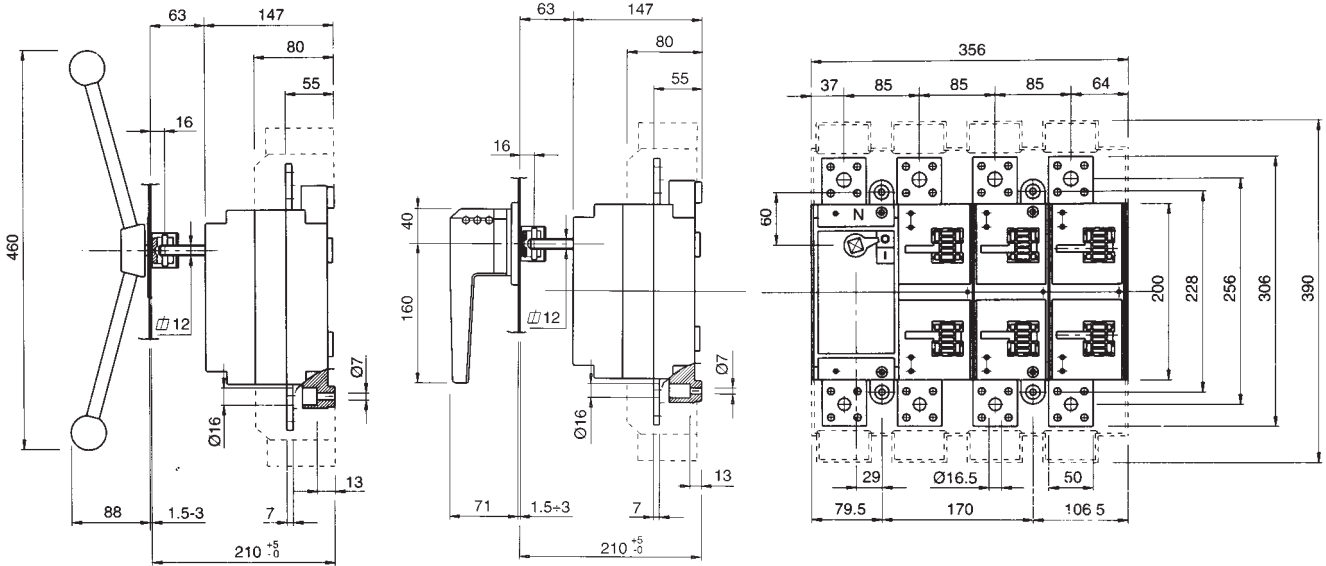
VC4P 630A



VC5P 1250A

50kA

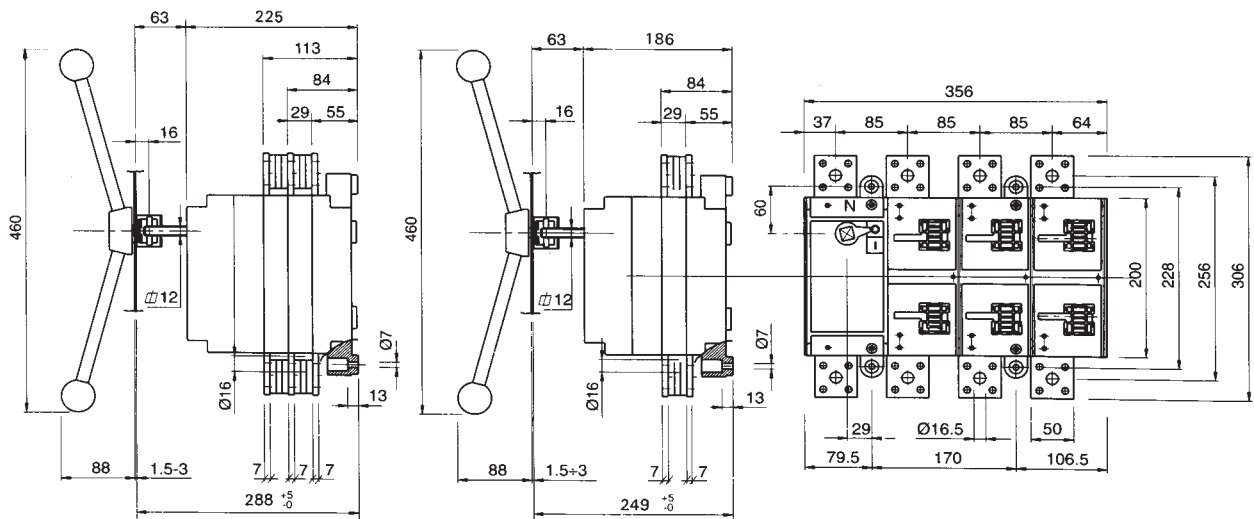
35kA



VC5P 1600-3150A

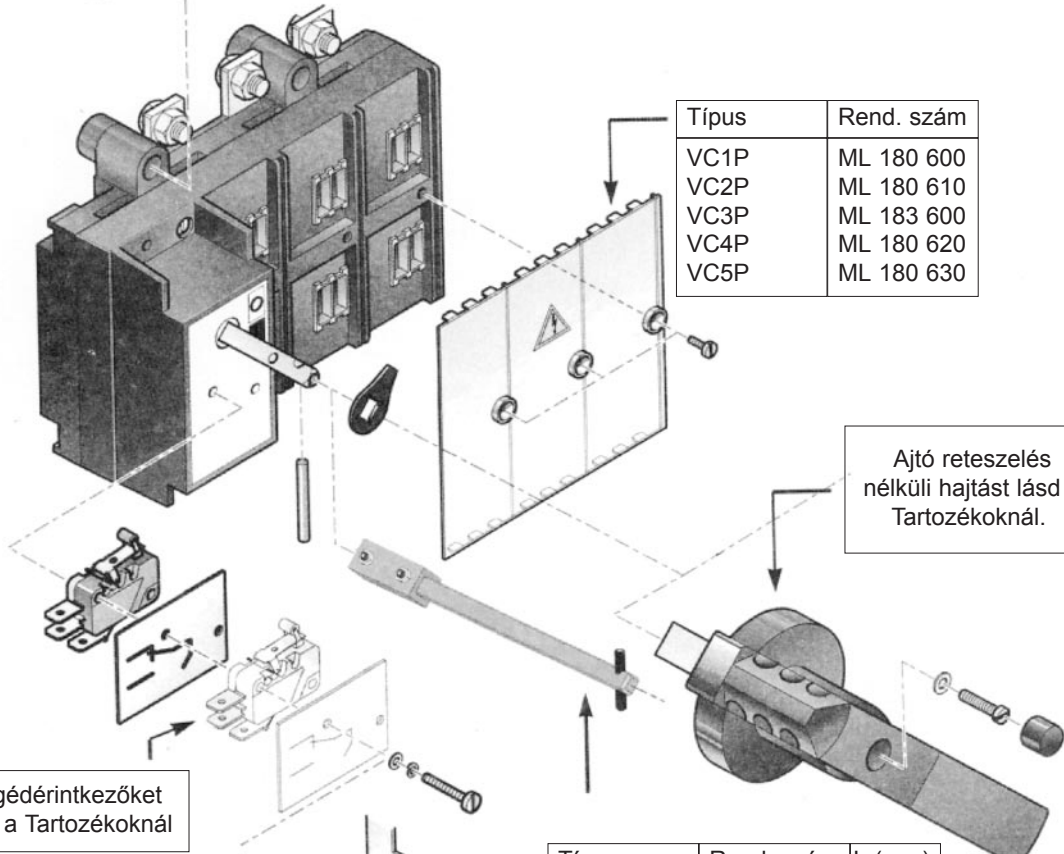
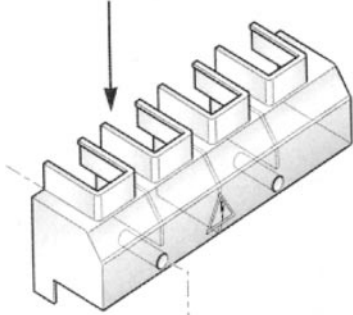
2500 - 3150A

1600 - 2000A



Összeállítási ábra

Típus	Rend. szám
VC1P	ML 180 500
VC2P	ML 180 520
VC3P	ML 183 500
VC4P	ML 180 540
VC5P/1250	ML 180 560
VC5P/2000	ML 180 580



Típus	Rend. szám
VC1P	ML 180 600
VC2P	ML 180 610
VC3P	ML 183 600
VC4P	ML 180 620
VC5P	ML 180 630

Ajtó reteszelés nélküli hajtást lásd a Tartozékoknál.

Segédérintkezőket lásd a Tartozékoknál

Típus	Rend. szám	L (mm)
VC1P	ML 180 330	200
VC2P	ML 180 330	
VC3P	ML 183 330	
VC1P	ML 180 360	300
VC2P	ML 180 360	
VC3P	ML 183 360	
VC4P	ML 180 380	
VC5P	ML 180 380	

Típus	Rend. szám
VC1P	ML 180 510
VC2P	ML 180 530
VC3P	ML 183 510
VC4P	ML 180 550
VC5P/1250	ML 180 570
VC5P/2000	ML 180 590

VISUALCOMPACT P motoros működtetésű terheléskapcsoló

Általános leírás:

A motoros hajtás a VISUALCOMPACT P terheléskapcsolók távműködtetésére szolgál.

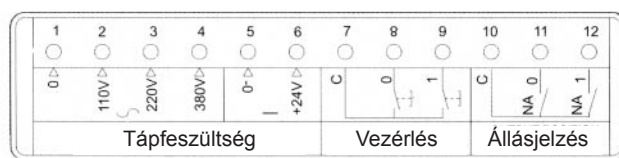
Fő jellemzők:

- a hajtás a 400A - 3150A terheléskapcsolóra szerelhető fel
- két kapcsoló állás (I és O) motoros és kézi működtetés esetén
- kézi üzemmódban a motoros működtetés nem lehetséges
- lakatolási lehetőség mindkét üzemmódban
- a kapcsoló mechanikai és villamos paraméterei megegyeznek a kézi működtetésével
- a motor működtető feszültségei: 110V - 220V - 380V AC, 24V DC
- működési idő: 0 - 1 és 1 - 0 = 1,5 s
- a kapcsolási helyzetet LED jelzi

Rendelési számok

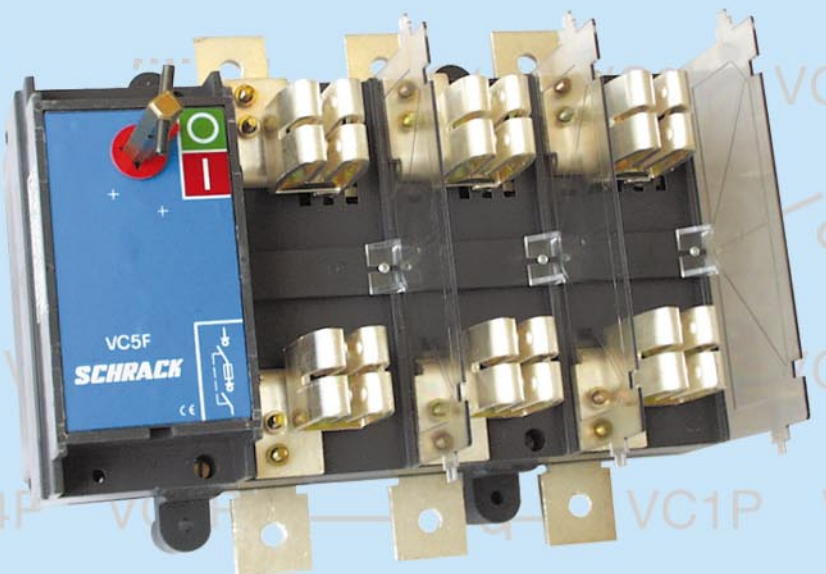
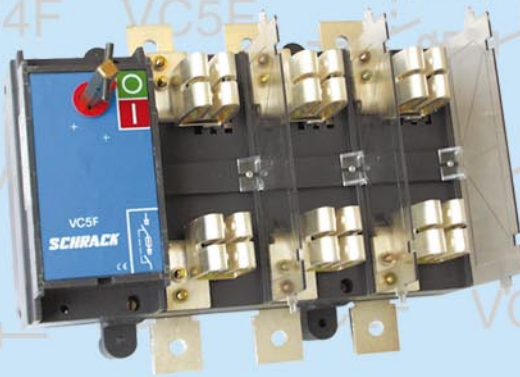
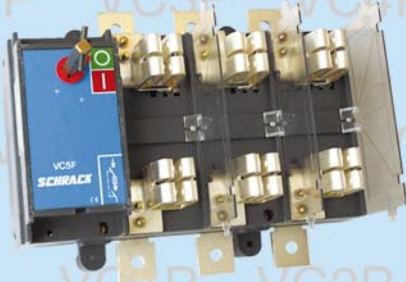
VC2P-MS	400	ML 130 M20
VC4P-MS	630	ML 140 M30
VC5P-MS2	1250 35kA 1250 50kA 1600 2000 2500 3150	ML 150 M30 ML 150 M90 ML 150 M30 ML 150 M40 ML 150 M50 ML 150 M60

Bekötési ábra



(max. 1A)

VISUALCOMPACT F



VISUALCOMPACT F kézi működtetésű biztosítós terheléskapcsoló

Általános leírás

A VISUALCOMPACT F terheléskapcsoló család alkalmas terhelés alatt be- és kikapcsolásra valamint leválasztásra kisfeszültségű hálózaton.

Felhasználási terület:

- főkapcsoló
- motorkapcsoló
- szakaszoló
- biztonsági kapcsoló

Választék: 5 befoglaló méretben 7 névleges árammal áll rendelkezésre.

Fő jellemzők:

- névleges szigetelési feszültség: 1000V AC és 1500V DC
- 3 pólusú kivitel (külön rendelésre 4 pólusú kivitel)
- nagy megszakító képességű: AC-23A (IEC 947-3 szerint)
- nagy villamos és mechanikus teherbírású
- kettős megszakítású öntisztító érintkezőkkel rendelkezik
- a kapcsoló 0 állásában a biztosítók feszültségmentesek
- DIN szabvány szerinti biztosító betétek
- érintkező pozíciók jól kivehető kijelzése
- az álló és mozgó érintkezők ablakon át láthatók
- kézi működtetéstől független kapcsolási gyorsaság
- az N (nulla) érintkező előbb zár és később nyit mint a fázis érintkezők
- feszültség alatt álló részek véletlen érintés ellen védettek
- a kapcsolóház önkioltó (V0-UL94), alacsony nedvszívó képességű és nagy mechanikai szilárdságú szigetelő anyagból készül
- hőálló (IEC 68-2)
- kettős szigetelésű IP 65 ajtókuplungos hajtás, ajtó reteszeléssel (speciális hajtás ajtóreteszelés nélkül)
- lakatható hajtás

Általános szerelési és szállítási feltételek:

- tárolási környezeti hőmérséklet -25°C-tól +55°C-ig
- működési környezeti hőmérséklet -20°C-tól +45°C-ig
- magasabb környezeti hőmérséklet (t_a) esetén a terhelhetőség (I_{the}) a következő képlettel számítható:

$$I_{the} = k \times I_{th} \quad \text{ahol } k = 1 - (t_a - 45) / 100$$

- relatív páratartalom max. 95%
- névleges frekvencia 50-60Hz
- max. 2000m tengerszint feletti magasság
- szennyezettségi fok 3 az IEC 947-3 szerint
- szerelés zárt térbe:
teljes terhelés mellett szellőzés nélküli használat esetén a kapcsoló térfogatának ötszörösét kitevő légteret kell biztosítani

Szabványosság

IEC 947-3

EN60439 - IEC 439 - CEI 17-13/1

VDE 06660-107

HD 422 - IEC 408 - CEI 17-11

HD 384 - IEC 364 - CEI 64-8

BS 5419

Tanusítványok és jóváhagyások

ASTA

RINA

ENEL kód 13.23.23

KEMA

POLISH REGISTER OF SHIPPING

AEM-MI

Műszaki adatok

				VC1F		VC2F		VC3F	VC4F	VC5F
Jellemzők				63A	80A	125A	160A	250A	400A	630A
Név. szig. feszültség	AC	Ui	(V)	1000	1000	1000	1000	1000	1000	1000
	DC			1500	1500	1500	1500	1500	1500	1500
Név. termikus áram		Ith	(A)	63	80	125	160	250	400	630
Névleges áram		Ie	(A)							
AC-21A	240V			63	80	125	160	250	400	630
	380/415V			63	80	125	160	250	400	630
	500V			63	80	125	160	250	400	630
	690V			63	80	125	160	250	400	630
AC-22A	240V			63	80	125	160	250	400	630
	380/415V			63	80	125	160	250	400	630
	500V			63	80	125	160	250	400	630
	690V			63	80	125	160	250	400	630
AC-23A	240V			63	80	125	160	250	400	630
	380/415V			63	80	125	160	250	400	630
	500V			45	63	100	125	200	315	500
	690V			32	45	80	100	160	250	400
DC-21A	48V			63	80	125	160	250	400	630
	110V			63	80	125	160	250	400	630
	220V			63	80	125	160	250	400	630
DC-22A	48V			63	80	125	160	250	400	630
	110V			63	80	125	160	250	400	630
	220V (1)			63	80	125	160	250	400	630
DC-23A	48V			63	80	125	160	250	400	630
	110V (1)			45	63	100	125	200	315	500
	220V (1)			35	45	80	100	160	250	400
Névleges teljesítmény			(kW)							
AC-23A	240V			19	24	38	48	75	120	190
	380/415V			33	42	65	85	130	210	330
	500V			34	43	70	87	140	220	350
	690V			36	50	75	90	150	230	370
Biztosító adatai				NH00	NH00	NH00	NH00	NH1	NH2	NH3
Névleges érték			(A)	63	80	125	160	250	400	630
Rövidzárlati áram effektív érték			(kA)	100	100	50	50	50	50	50
Korlátozott áram csúcserék			(kA)	10	12	15	15	25	30	40
Bekapcsolási képesség			(A)							
420V AC $\cos\phi = 0,35$ (0,45*)				630*	800*	1250	1600	2500	4000	6300
Megszakítási képesség			(A)							
420V AC $\cos\phi = 0,35$ (0,45*)				504*	640*	1000	1280	2000	3200	5040
Be- és kikapcsolási képesség			(A)							
230V DC L/R = 15 ms ⁽¹⁾				140	180	320	400	640	1000	1600
Kondenzátor kapcs. képesség 400V (kVAr)				30	40	50	70	110	180	300
Mechanikai kapcsolási szám				10000	10000	8000	8000	7000	7000	4000
Villamos kapcsolási szám				1500	1500	1000	1000	1000	1000	1000
Csatlakozás	sín		(mm)	12x3	12x3	16x4	16x4	25x4	32x5	2x40x6
	kábel		(mm ²)	25	25	70	70	120	240	2x185
Pólusenkénti veszteség (2)			(W)	1,2	1,2	4,8	4,8	12	19,2	30
Működtető nyomaték	be/ki		(Nm)	8/8	8/8	12/12	12/12	13/14	22/25	35/37
Nettó tömeg			(kg)	1,1	1,1	2	2	5,3	7,4	14,5
Segédérintkező				16A 250V AC; 10A 400V AC						

(1) Három pólus sorbakötve

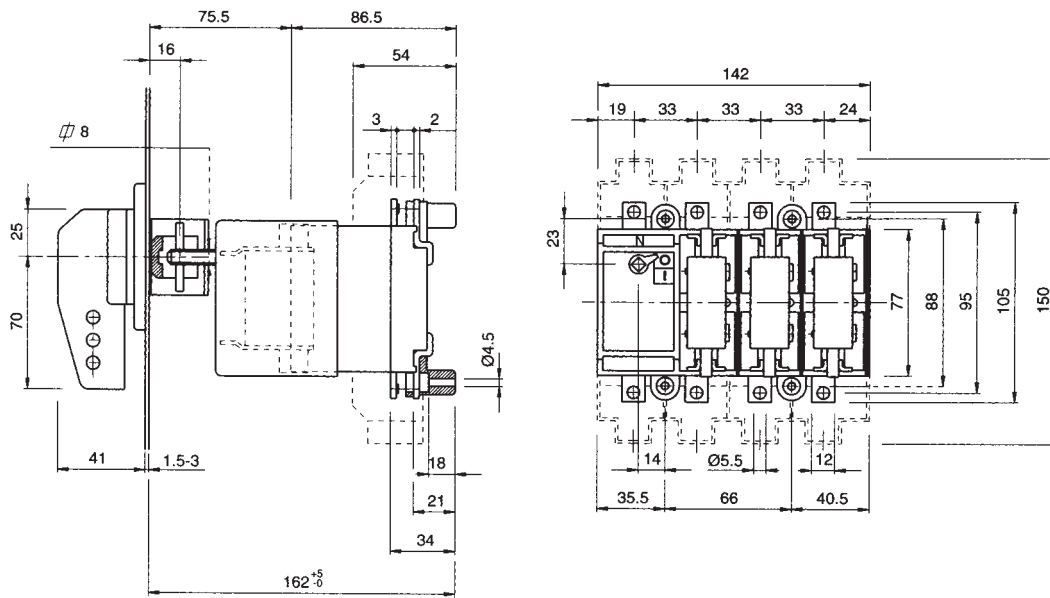
(2) Biztosító vesztesége nélkül

Rendelési számok (3 pólusú kivétel, ajtókuplungos hajtás, ajtóreteszeléssel)

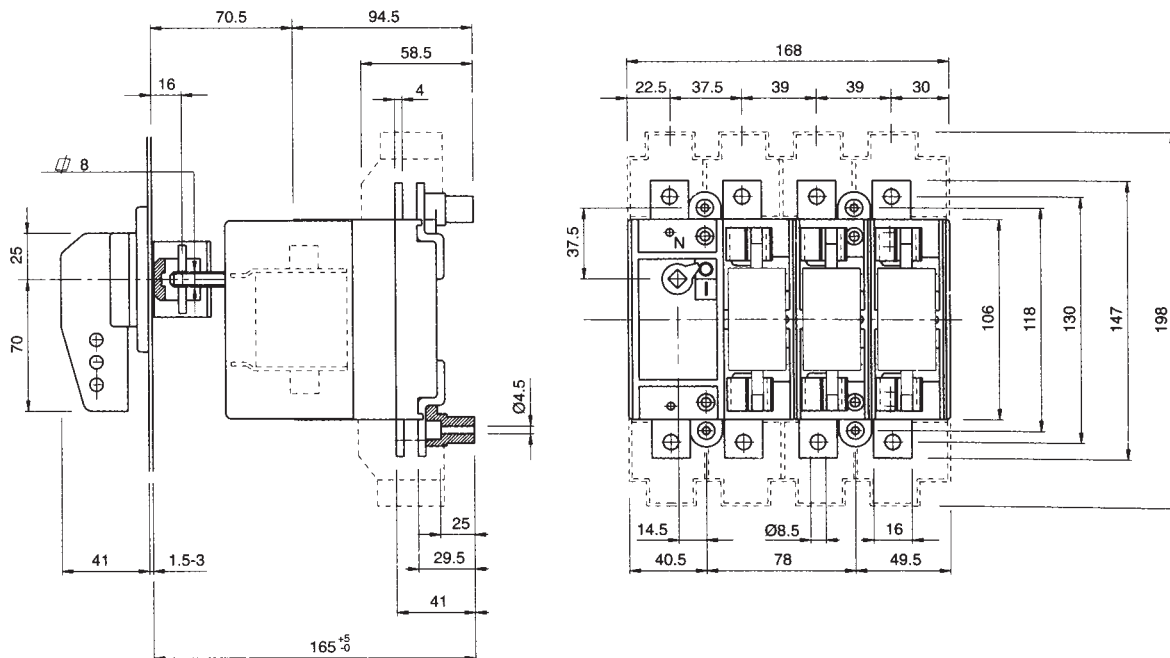
VC1F	63	ML 110420
	80	ML 110430
VC2F	125	ML 120420
	160	ML 120430
VC3F	250	ML 130420
VC4F	400	ML 140230
VC5F	630	ML 150200

Méreték

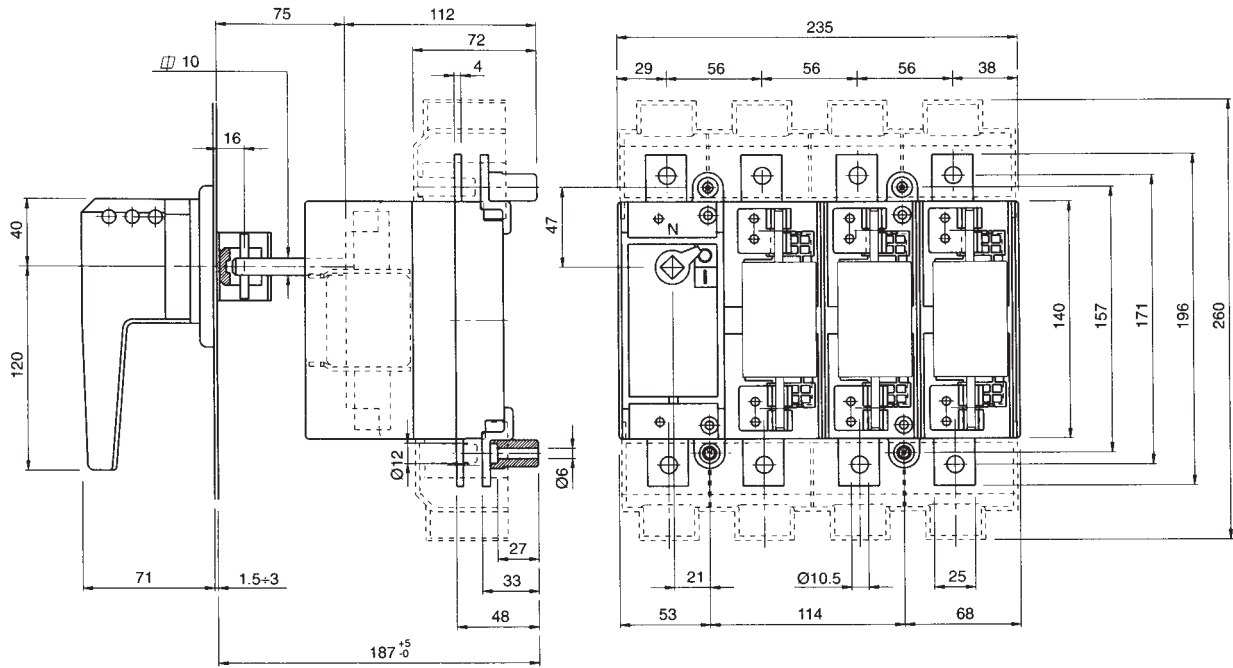
VC1F 63-80A



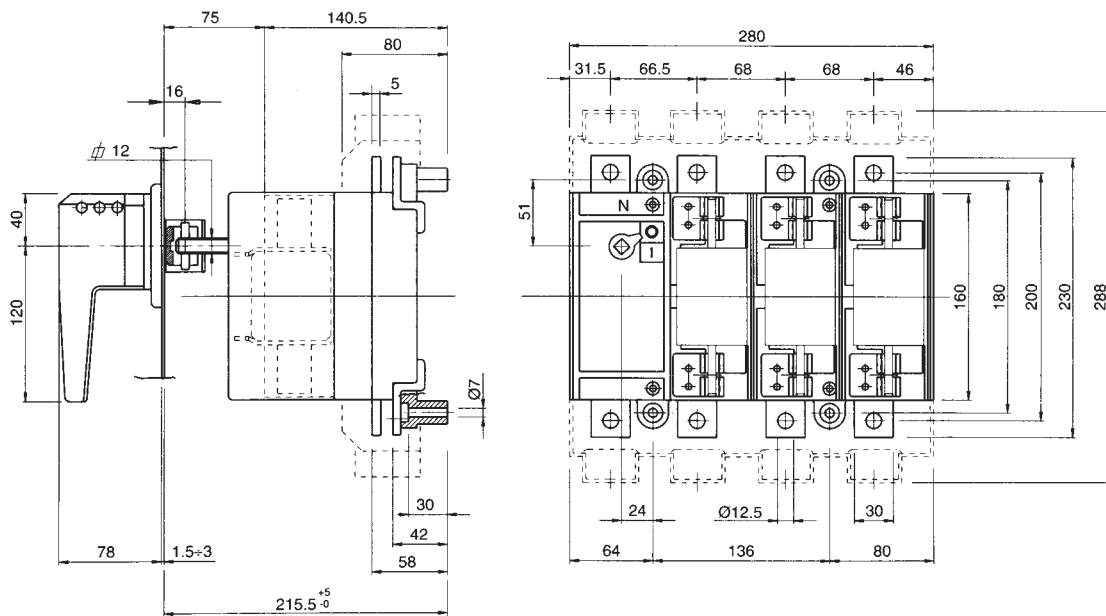
VC2F 125-160A



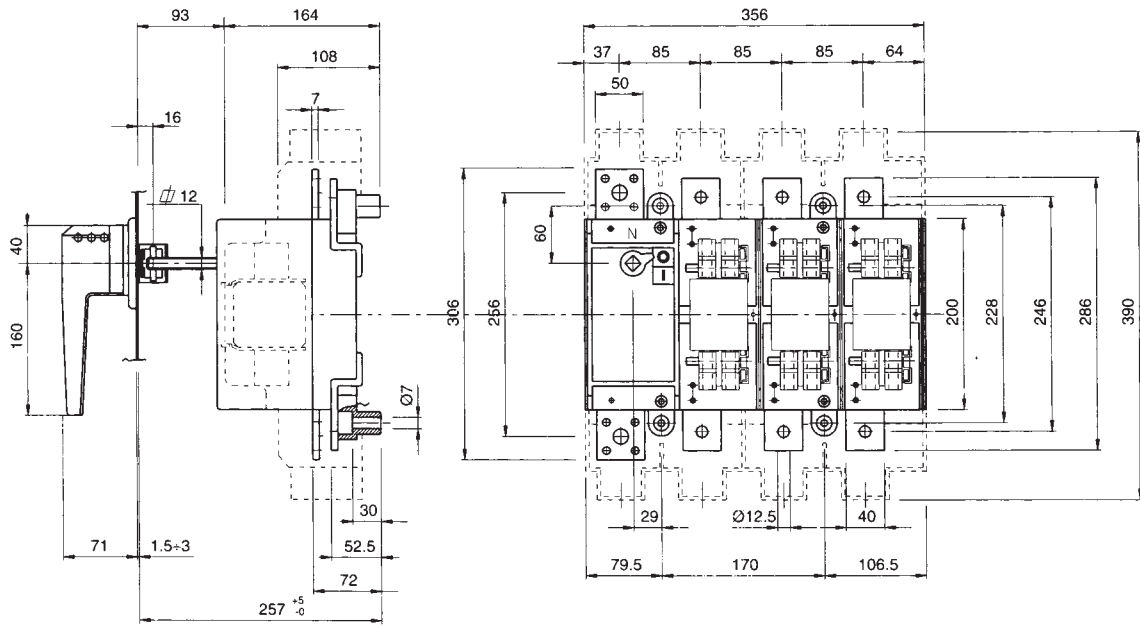
VC3F 250A



VC4F 400A

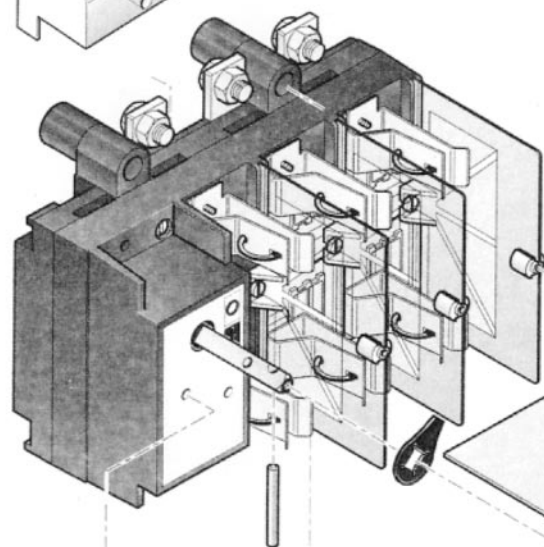
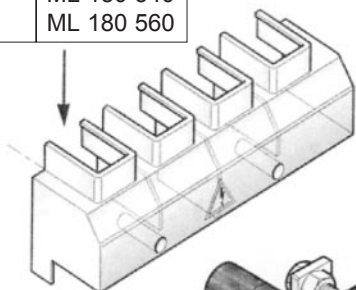


VC5F 630A

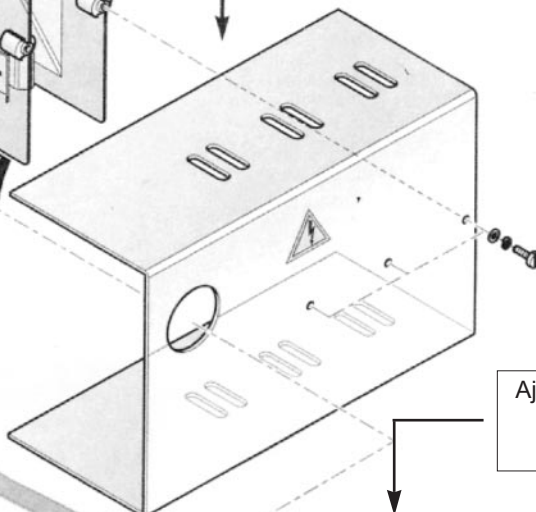


Összeállítási ábra

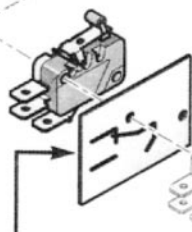
Típus	Rend. szám
VC1F	ML 180 500
VC2F	ML 180 520
VC3F	ML 183 500
VC4F	ML 180 540
VC5F	ML 180 560



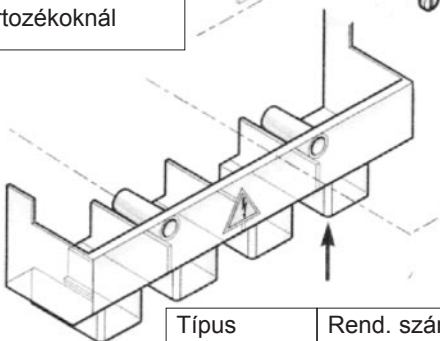
Típus	Rend. szám
VC1F	ML 181 800
VC2F-NH00	ML 181 810
VC3F	ML 183 800
VC4F	ML 181 830
VC5F	ML 181 840



Ajtóreteszelés nélküli
kivitelt lásd a
Tartozékoknál



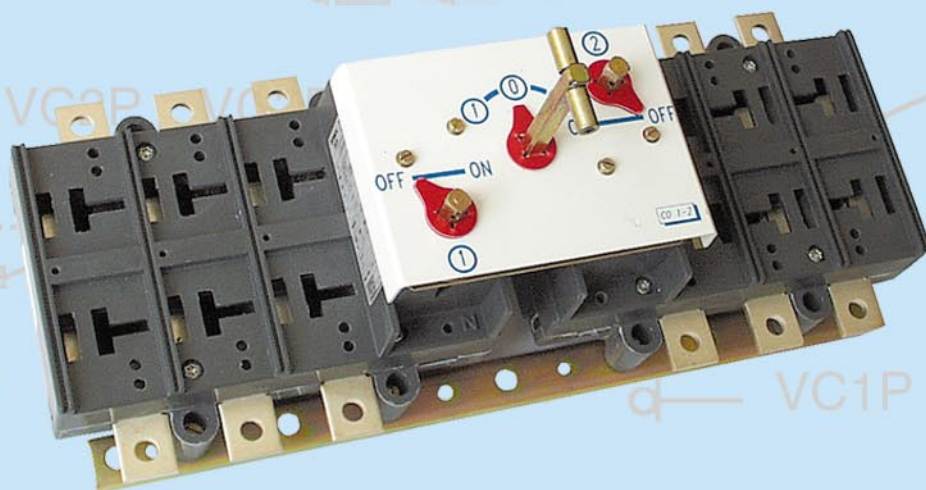
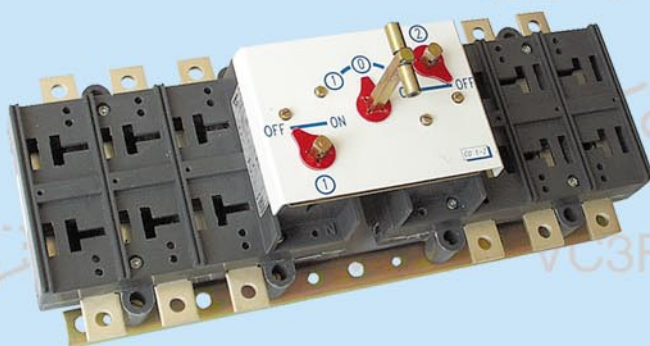
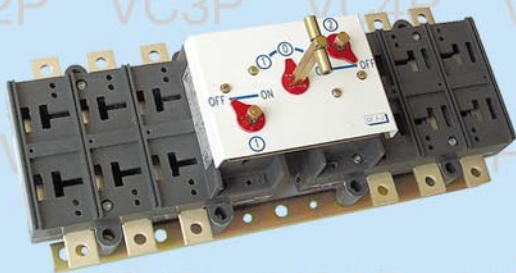
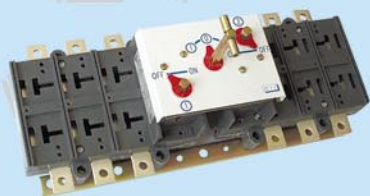
Segédérintkezőket lásd a
Tartozékoknál



Típus	Rend. szám
VC1F	ML 180 510
VC2F	ML 180 530
VC3F	ML 183 510
VC4F	ML 180 550
VC5F	ML 180 570

Típus	Rend. szám	L (mm)
VC1F	ML 180 330	200
VC2F	ML 180 330	
VC3F	ML 183 330	
VC1F	ML 180 360	300
VC2F	ML 180 360	
VC3F	ML 183 360	
VC4F	ML 180 380	
VC5F	ML 180 380	

VISUALCOMPACT hálózati átkapcsoló



VISUALCOMPACT kézi működtetésű hálózati átkapcsoló

Általános leírás:

A hálózati átkapcsolók két kitesztültségű hálózat ki- illetve átkapcsolására alkalmasak.

Az átkapcsoló két mechanikusan reteszelt VISUALCOMPACT terheléskapcsolóból áll, amelyek lehetnek:

- egymás alatt
- egymás mellett
- egymás mögött.

Fő jellemzők:

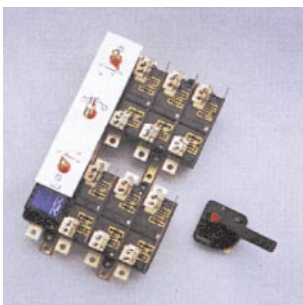
- három állás I - 0 - II
- 0 állás nélkül külön kérésre
- nagy megszakító képességű: AC-23A (IEC 947-3 szerint)
- nagy villamos és mechanikus teherbírású
- kettős megszakítású öntisztító érintkezőkkel rendelkezik
- az álló és mozgó érintkezők ablakon át láthatók
- kézi működtetéstől független kapcsolási gyorsaság
- hőálló (IEC 68-2)
- kettős szigetelésű ajtókuplungos hajtás, ajtó reteszeléssel (IP 65 kivétel)
- lakatható hajtás

Általános szerelési és szállítási feltételek:

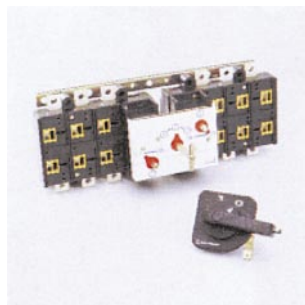
- tárolási környezeti hőmérséklet -25°C-tól +55°C-ig
- működési környezeti hőmérséklet -20°C-tól +45°C-ig
- relatív páratartalom max. 95%
- névleges frekvencia 50-60Hz
- max. 2000m tengerszint feletti magasság
- szennyezettségi fok 3 az IEC 947-3 szerint

Különböző szerelési helyzetek:

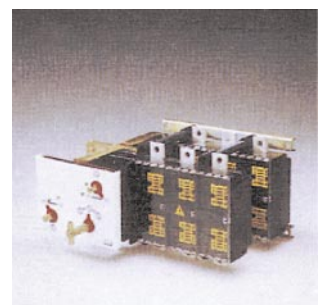
egymás alá



egymás mellé



egymás mögé



Rendelési számok (terheléskapcsolók)

Szerelési helyzet:

egymás alá

CC1P	63	ML 210022
	80	ML 210032
	100	ML 210042
	125	ML 210052
CC2P	160	ML 220012
	250	ML 220032
CC3P	400	ML 230022
CC4P	630	ML 240032
CC5P	1250	ML 250022 (35 kA)
	1250	ML 250092 (50 kA)
	1600	ML 250032
	2000	ML 250042
	2500	ML 250052

egymás mellé

CO1P	63	ML 310023
	80	ML 310033
	100	ML 310043
	125	ML 310053
CO2P	160	ML 320013
	250	ML 320033
CO3P	400	ML 330023
CO4P	630	ML 340033
CO5P	1250	ML 350023 (35 KA)
	1250	ML 350093 (50 kA)
	1600	ML 350033
	2000	ML 350043
	2500	ML 350053

egymás mögé

CS1	125	ML 410058
CS2	250	ML 420038
CS3	315	ML 430028
CS4	400	ML 440038
CS5	1250	ML 450028 (50 kA)
	1600	ML 450038
	2000	ML 450048
	2500	ML 450058

Rendelési számok (biztosítós terheléskapcsolók)

Szerelési helyzet:

egymás alá

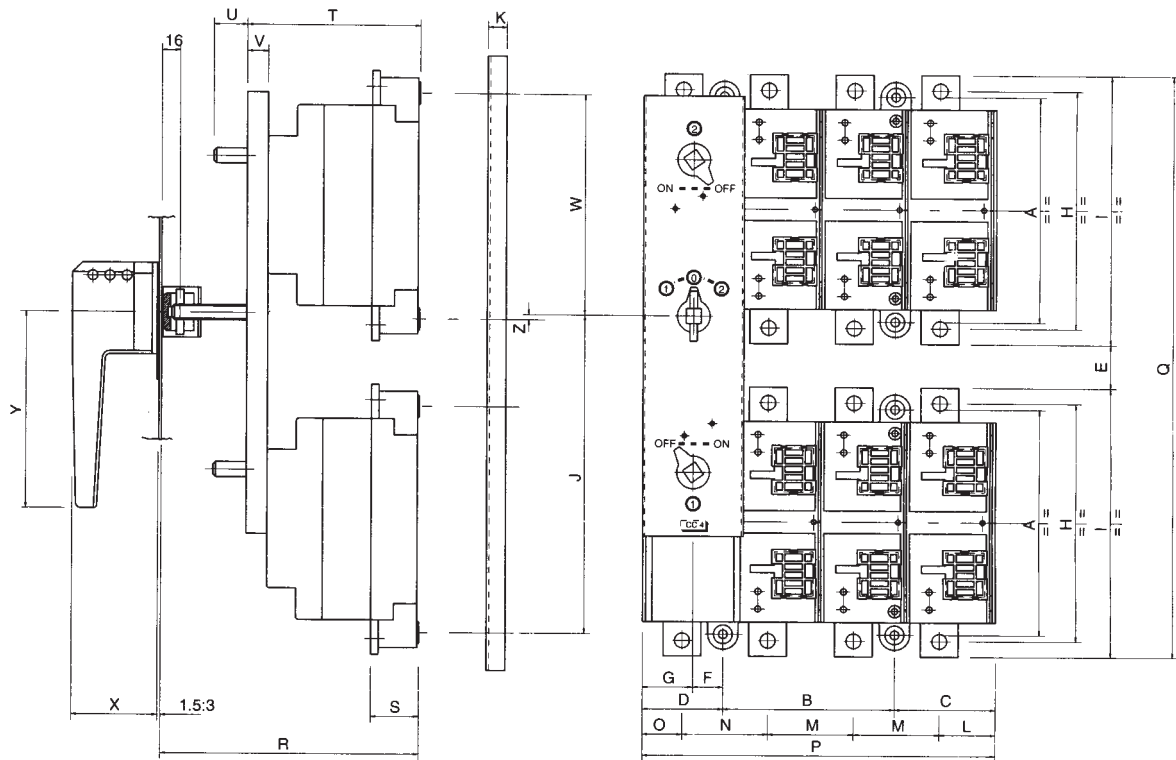
CC1F	63	ML 210422
	80	ML 210432
CC2F	125	ML 220422
	160	ML 220432
CC3F	250	ML 230422
CC4F	400	ML 240232
CC5F	630	ML 250202

egymás mellé

CO1F	63	ML 310423
	80	ML 310433
CO2F	125	ML 320423
	160	ML 320433
CO3F	250	ML 330423
CO4F	400	ML 340233
CO5F	630	ML 350203

Méreték

CC1-2-3-5-5P

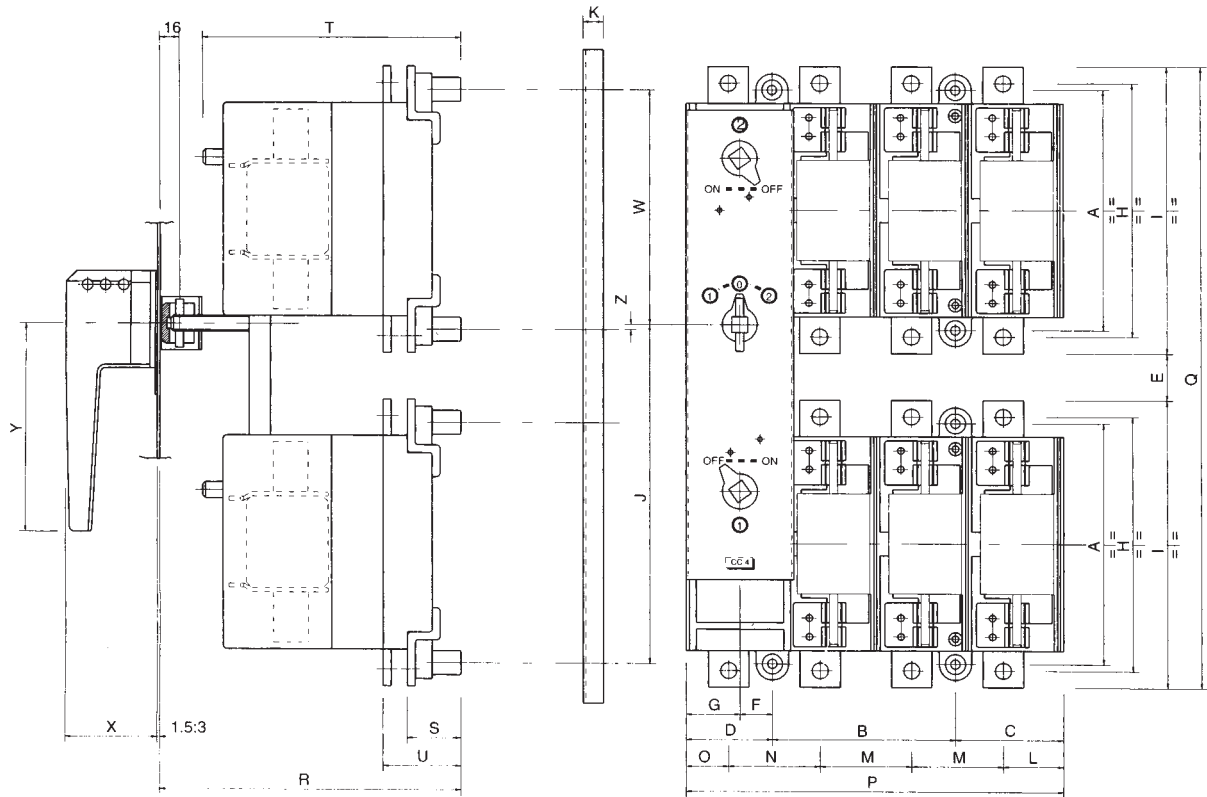


	A	B	C	D	E	F	G	H	I	J	K	L	M
CC1P 63-125A	88	66	40,5	39	30	14	25	98	113	135	10	24	33
CC2P 160-250A	118	78	49,5	40,5	23	14,5	26	132	152	165,5	10	30	39
CC3P 400A	157	114	68	53	44	26,5	26,5	171	196	227	10	38	56
CC4P 630A	180	136	80	64	20	24	40	200	230	254	15	46	68
CC5P 1250A	228	170	160,5	79,5	64	29	50,5	256	306	353	15	64	85

	N	O	P	Q	R	S	T	U	V	W	X	Y	Z
CC1P 63-125A	33	22	145,5	250	161	22,5	90	20	15	93	41	70	5
CC2P 160-250A	37,5	22,5	168	322	170	27,5	96	20	15	122,5	41	70	4,5
CC3P 400A	56	29	235	436	183,5	29	109,5	30,5	16,5	170	71	120	13
CC4P 630A	66,5	31,5	280	480	207	38	137	24	16,5	176	71	160	4
CC5P 1250A	85	37	356	676	236	55	163,5	36	16,5	245	71	130x2	17

Méreték

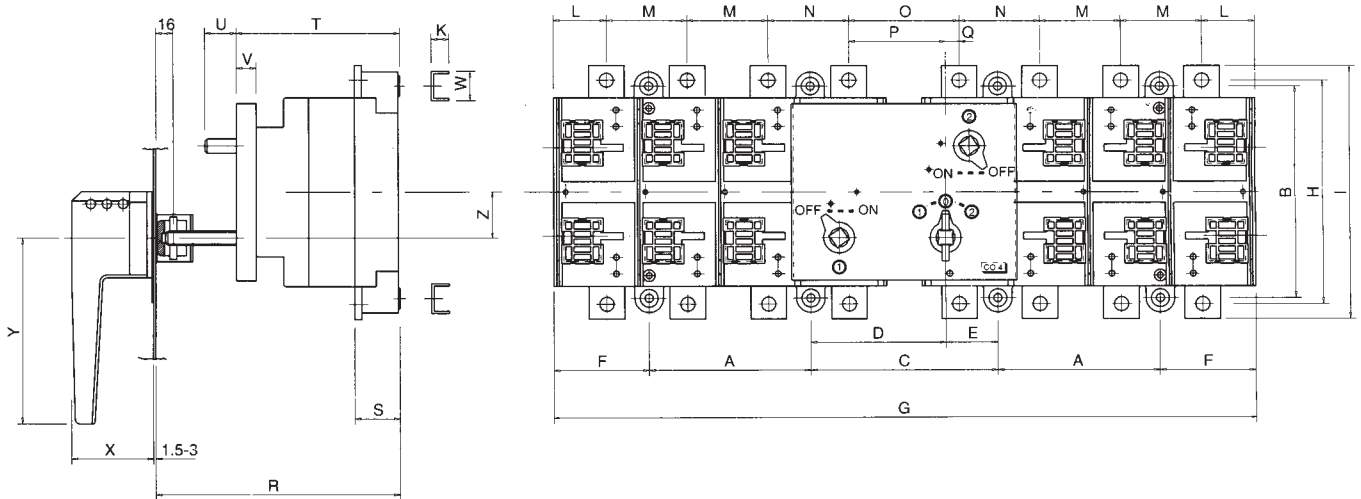
CC1-2-3-5-5F



	A	B	C	D	E	F	G	H	I	J	K	L	M
CC1F 63-80A	88	66	40,5	39	35	14	25	95	105	135	10	24	33
CC2F 125-160A	118	78	49,5	40,5	23	14,5	26	130	147	165,5	10	30	39
CC3F 250A	157	114	68	53	44	26,5	26,5	171	196	227	10	38	56
CC4F 400A	180	136	80	64	20	24	40	200	230	254	15	46	68
CC5F 630A	228	170	106,5	79,5	84	29	50,5	246	286	353	15	64	85

	N	O	P	Q	R	S	T	U	W	X	Y	Z
CC1F 63-80A	33	22	145,5	245	174	21	151,5	34	93	41	70	5
CC2F 125-160A	37,5	22,5	168	317	182	29,5	159,5	41	122,5	41	70	4,5
CC3F 250A	56	29	235	436	202,5	31	178	48	170	71	120	13
CC4F 400A	66,5	31,5	280	480	227	42	208	58	176	71	160	4
CC5F 630A	85	37	356	676	249,5	52,5	246,5	72	245	71	130x2	17

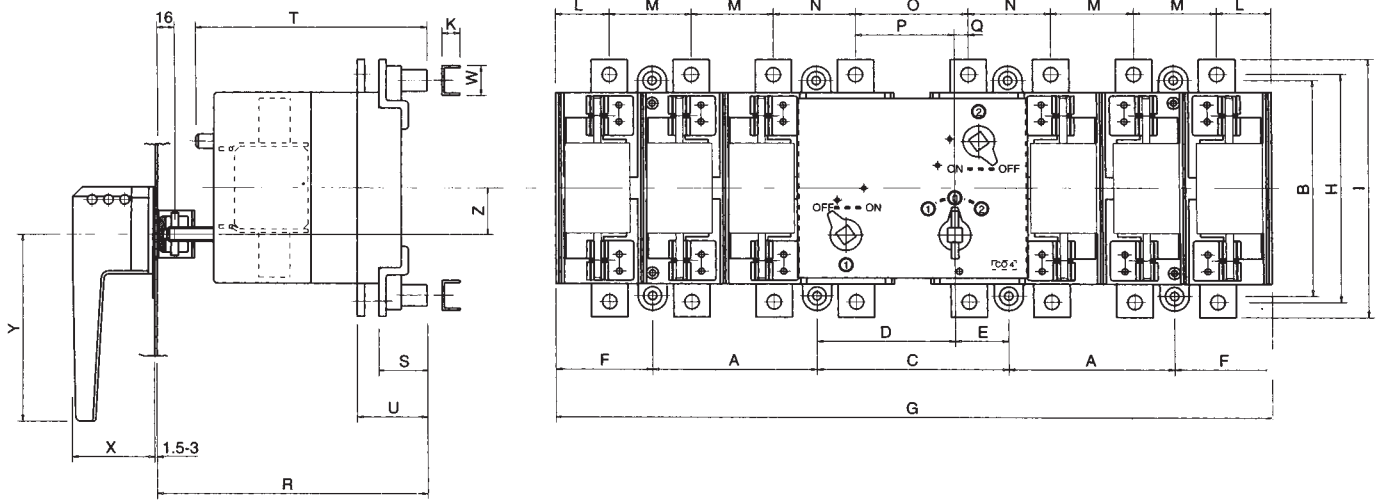
CO1-2-3-5-5P



	A	B	C	D	E	F	G	H	I	K	L	M
CO1P 63-125A	66	88	103	51,5	51,5	40,5	316	98	113	10	24	33
CO2P 160-250A	78	118	104	52	52	49,5	359	132	152	10	30	39
CO3P 400A	114	157	126,5	90	36,5	68	490,5	171	196	10	38	56
CO4P 630A	136	180	158	114	44	80	590	200	230	15	46	68
CO5P 1250A	170	228	191	133	58	106,5	744	256	306	15	64	85
CO5P 1600-2000A	170	228	191	133	58	106,5	744	256	306	15	64	85
CO5P 2500A	170	228	191	133	58	106,5	744	256	306	15	64	85

	N	O	P	Q	R	S	T	U	V	W	X	Y	Z
CO1P 63-125A	33	70	35	35	161	22,5	90	20	15	20	41	70	
CO2P 160-250A	37,5	68	34	34	170	27,5	96	20	15	20	41	70	
CO3P 400A	56	78,5	66	12,5	183,5	29	109,5	30,5	16,5	20	71	120	34,5
CO4P 630A	66,5	93	81,5	11,5	207	38	137	24	16,5	25	71	160	39
CO5P 1250A	85	106	90	16	236	55	163,5	36	16,5	25	71	130x2	54
CO5P 1600-2000A	85	106	90	16	275	55	202,5	36	16,5	25	71	130x2	54
CO5P 2500A	85	106	90	16	314	55	241,5	36	16,5	25	71	130x2	54

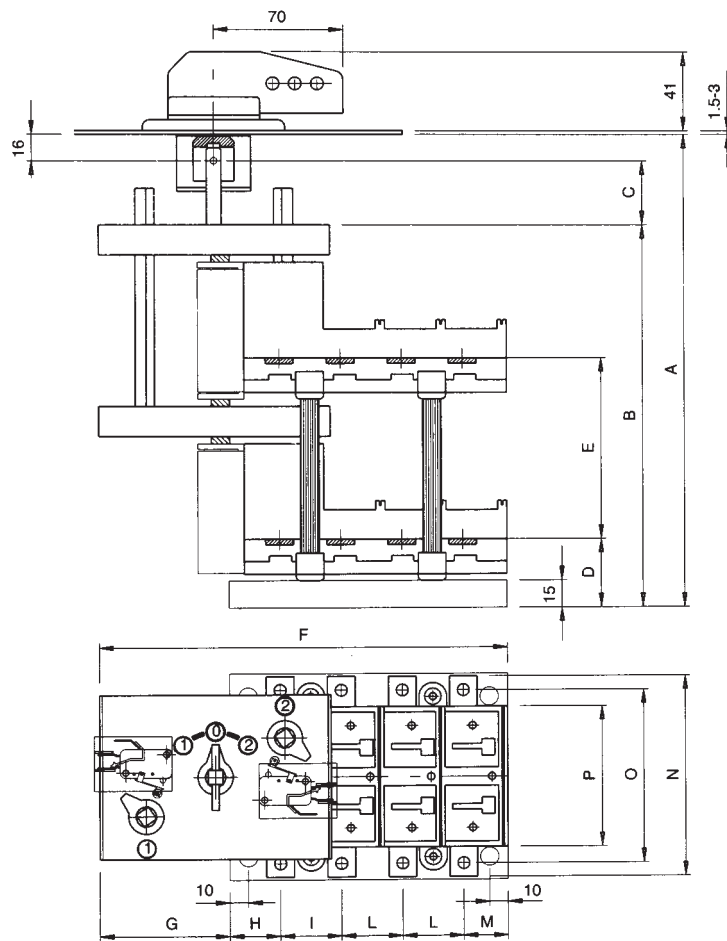
CO1-2-3-5-5F



	A	B	C	D	E	F	G	H	I	K	L	M
CO1F 63-80A	66	88	103	51,5	51,5	40,5	316	95	105	10	24	33
CO2F 125-160A	78	118	104	52	52	49,5	359	130	147	10	30	39
CO3F 250A	114	157	126,5	90	36,5	68	490,5	171	196	10	38	56
CO4F 400A	136	180	158	114	44	80	590	200	230	15	46	68
CO5F 630A	170	228	191	133	58	106,5	744	256	286	15	64	85

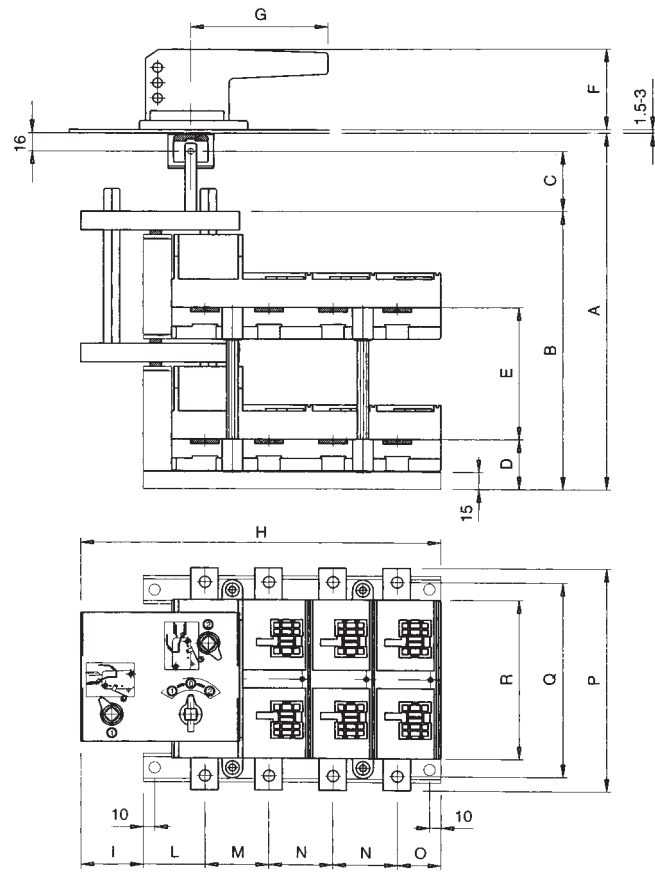
	N	O	P	Q	R	S	T	U	W	X	Y	Z
CO1F 63-80A	33	70	35	35	170	21	151,5	34	20	41	70	
CO2F 125-160A	37,5	68	34	34	182	29,5	159,5	41	20	41	70	
CO3F 250A	56	78,5	66	12,5	202,5	31	178	48	20	71	120	34,5
CO4F 400A	66,5	93	81,5	11,5	227	42	208	58	25	71	160	39
CO5F 630A	85	106	90	16	253	52,5	246,5	72	25	71	130x2	54

CS1-2



	A	B	C	D	E	F	G	H	I	L	M	N	O	P
CS1 125A	268	198	54	57,5	90,5	217	69	24,5	33	33	24,5	113	98	77
CS2 250A	279	209	54	42	95	238	61	31,5	37,5	39	38	152	132	106

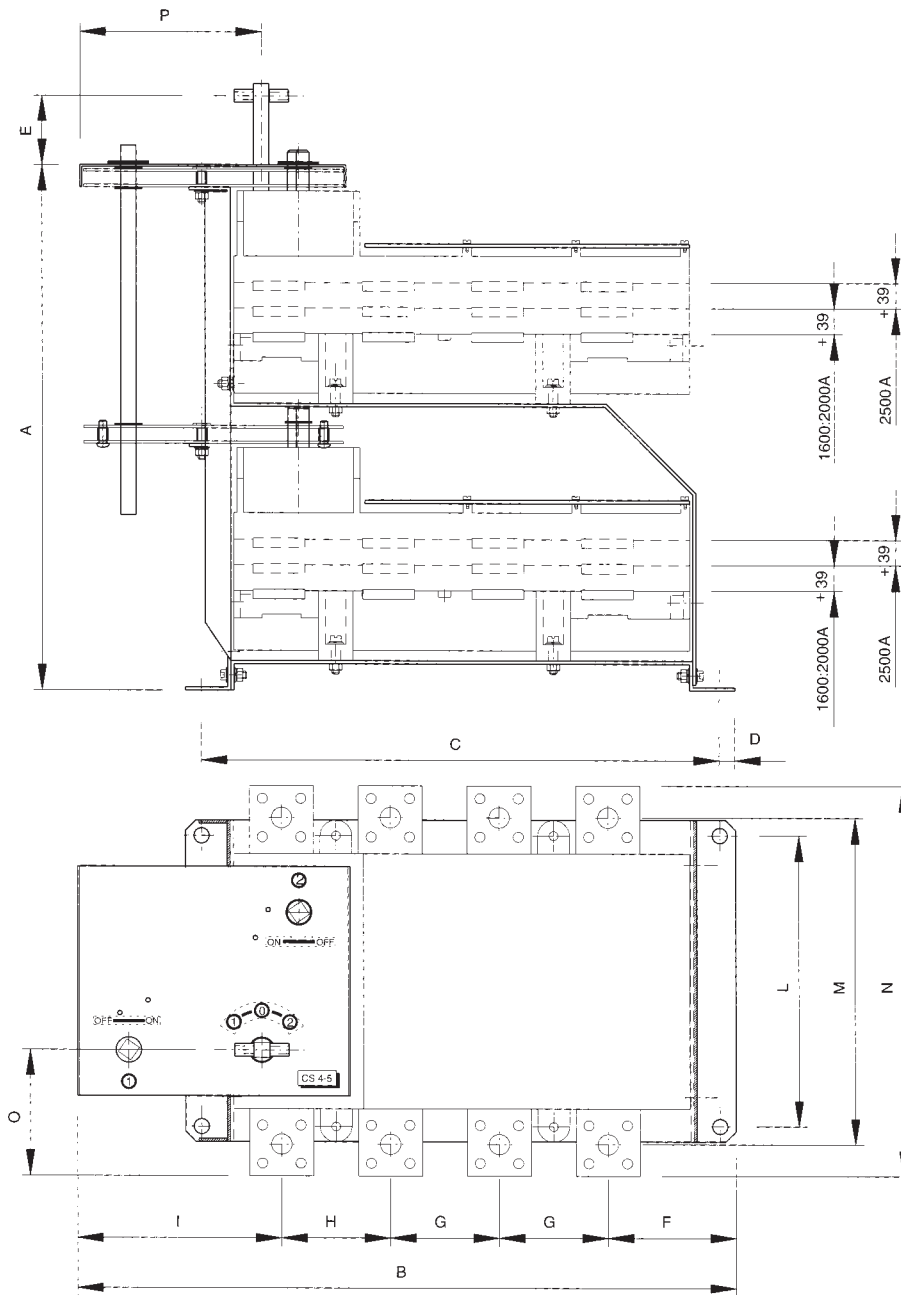
CS3



	A	B	C	D	E	F	G	H	I	L	M	N	O
CS3 315A	310,5	242,5	52	44	113,5	71	120	317,5	67,5	44	56	56	38

	P	Q	R
CS3 315A	196	171	140

CS4 - CS5



	A	B	C	D	E	F	G	H	I	L	M	N	O	P
CS4 400A	322	424	330	12,5	53	83	68	66,5	138,5	180	200	230	76	127
CS5 1250A	372	511	405	12,5	53	99,5	85	85	156,5	228	256	306	99	141
CS5 1600 - 2000A	450	511	405	12,5	53	99,5	85	85	156,5	228	256	306	99	141
CS5 2500A	528	511	405	12,5	53	99,5	85	85	156,5	228	256	306	99	141

VISUALCOMPACT motoros működtetésű hálózati átkapcsoló

Általános leírás:

A motoros hajtás a hálózati átkapcsolók távműködtetésére szolgál.

Az átkapcsoló két VISUALCOMPACT P terheléskapcsolóból áll, amelyek lehetnek:

- egymás mellett
- egymás mögött.

Fő jellemzők:

- a hajtás 630 - 2500A átkapcsolókra szerelhető fel
- három állás (I - 0 - II) motoros és kézi működtetés esetén is
- kézi üzemmódban a motoros működtetés nem lehetséges
- lakatolási lehetőség kézi üzemmódban, mindhárom állásban
- a kapcsoló mechanikai és villamos paraméterei megegyeznek a kézi működtetésűvel
- a motor működtető feszültségei: 110V - 220V - 380V AC; 24V DC
- működési idő: I - II vagy II - I = 4s
- a kapcsolási helyzet látható a motoron lévő kijelzőn motoros és kézi üzemmódban is

Rendelési számok

Szerelési helyzet:

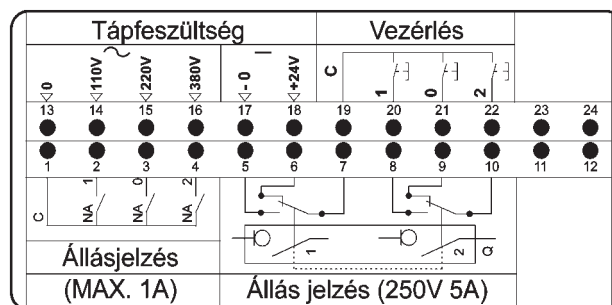
egymás mellé

CO4P-MS	630	ML 340M33
CO5P-MS	1250	ML 350M23
	1600	ML 350M33
	2000	ML 350M43
	2500	ML 350M53

egymás mögé

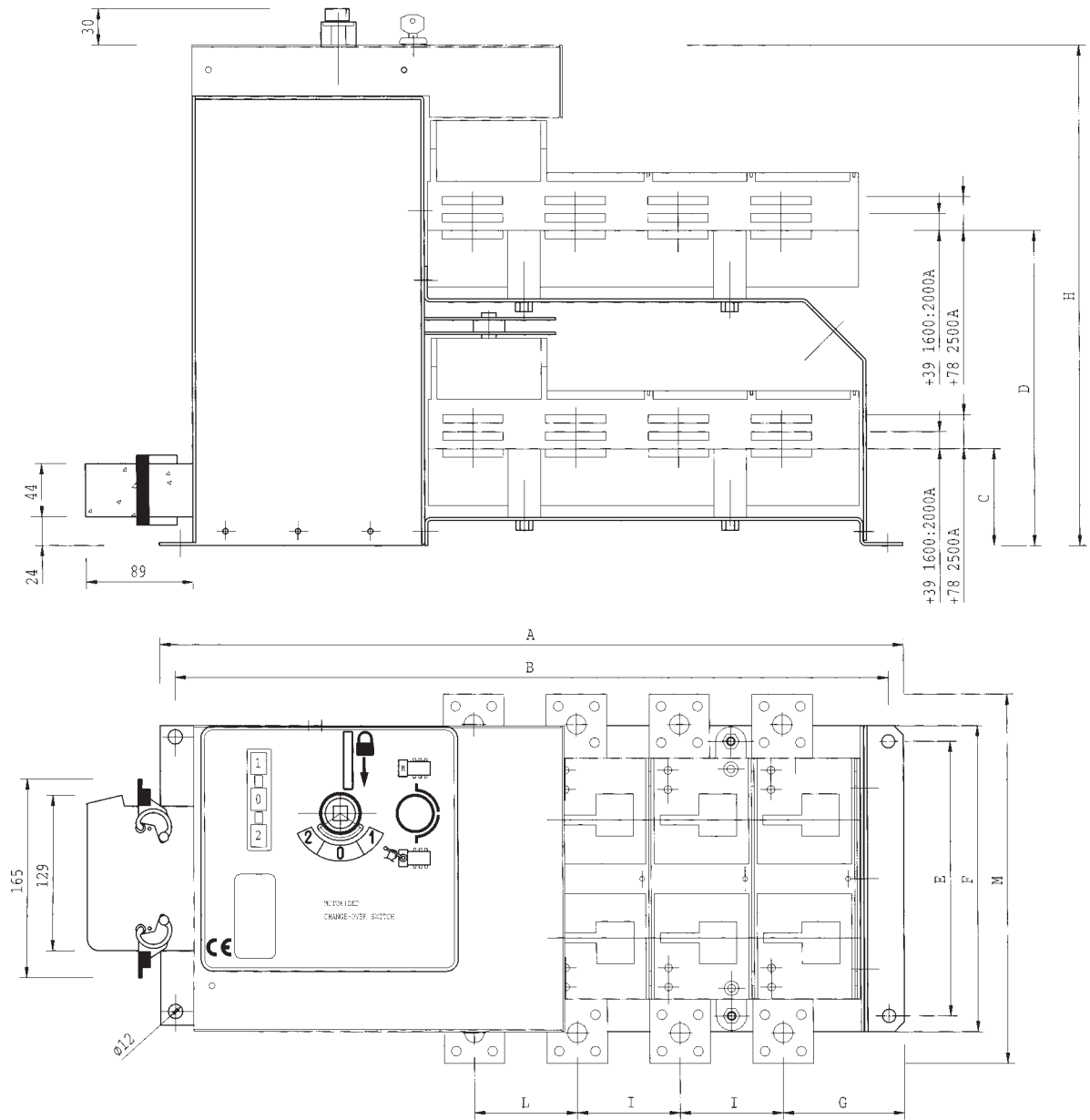
CS4P-MS	630	ML 440M38
CS5P-MS	1250	ML 450M28
	1600	ML 450M38
	2000	ML 450M48
	2500	ML 450M58

Bekötési ábra



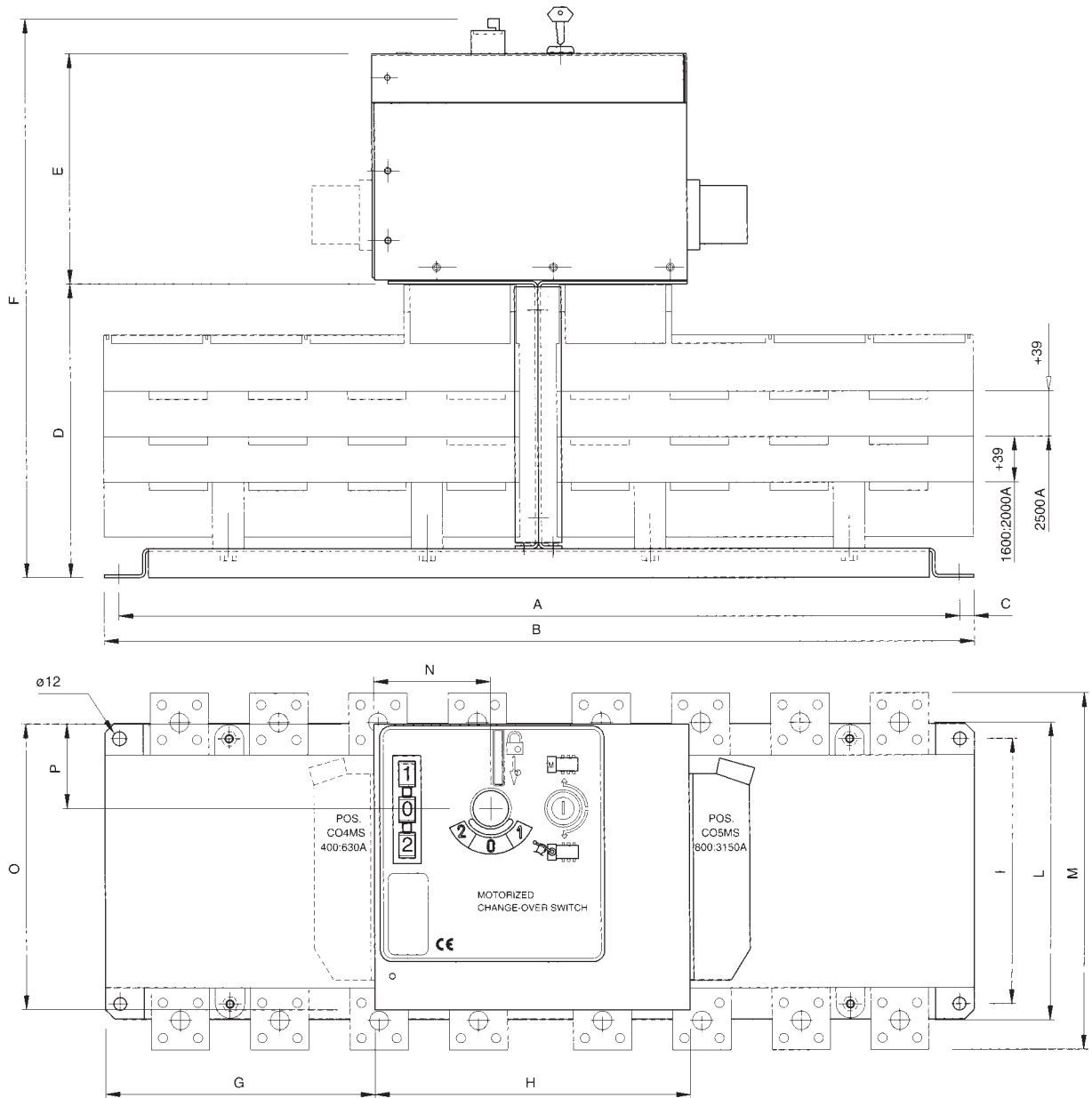
Méreték

CS4 - 5MS



	A	B	C	D	E	F	G	H	I	L	M
CS4MS 630A	540	515	60	221	180	222	82	366	68	66,5	230
CO5MS 1250A	615	590	79	260	228	254	100	415	85	85	306
CS5MS 1600A	615	590	79	299	228	254	100	494	85	85	306
CS5MS 2000A	615	590	79	299	228	254	100	494	85	85	306
CS5MS 2500A	615	590	79	338	228	254	100	572	85	85	306

CO4 - 5MS



	A	B	C	D	E	F	G	H	I	L	M	N	O	P
CO4MS 630A	655	680	12,5	148,5	194	371,5	204,5	265	180	200	230	82	221	72
CO5MS 1250A	719	744	12,5	174	198	402	230,5	269,5	228	256	306	100	244	70
CO5MS 1600-2000A	719	744	12,5	213	198	441	230,5	269,5	228	256	306	100	244	70
CO5MS 2500A	719	744	12,5	252	198	480	230,5	269,5	228	256	306	100	244	70

Tartozékok

Terheléskapcsoló

	VC1P 63-125 A	VC2P 160-250 A	VC3P 400 A	VC4P 630 A	VC5P 1250-2500 A
Kapocsfedél felső	ML 180500	ML 180520	ML 183500	ML 180540	ML 180560* ML 180580
Kapocsfedél alsó	ML 180510	ML 180530	ML 183510	ML 180550	ML 180570* ML 180590
Kézi hajtás ajtó reteszelés nélkül	ML 182200	ML 182200	ML 182220	ML 182220	ML 182280**
Tengelyhosszabbítás 200 mm	ML 180330	ML 180330	ML 183330	-	-
Tengelyhosszabbítás 300 mm	ML 180360	ML 180360	ML 183360	ML 180380	ML 180380
Segédérintkező 1 v.é.	ML 181650	ML 181650	ML 181600	ML 181600	ML 181630
Segédérintkező 2 v.é.	ML 181660	ML 181660	ML 181610	ML 181610	ML 181640
Előresiető segédérintkező 1 v.é.	ML 181200	ML 181200	ML 181210	ML 181220	ML 181270
Előresiető segédérintkező 2 v.é.	ML 181230	ML 181230	ML 181240	ML 181250	ML 181280
Biztonsági burkolat	ML 180600	ML 180610	ML 183600	ML 180620	ML 180630

* csak 1250 A-es készülékhez

** 50 kA-os változathoz

Biztosítós terheléskapcsoló

	VC1F 63-80 A	VC2F 125-160 A	VC3F 250 A	VC4F 400 A	VC5F 630 A
Kapocsfedél felső	ML 180500	ML 180520	ML 183500	ML 180540	ML 180560
Kapocsfedél alsó	ML 180510	ML 180530	ML 183510	ML 180550	ML 180570
Kézi hajtás ajtó reteszelés nélkül	ML 182200	ML 182200	ML 182220	ML 182220	ML 182240
Tengelyhosszabbítás 200 mm	ML 180330	ML 180330	ML 183330	-	-
Tengelyhosszabbítás 300 mm	ML 180360	ML 180360	ML 183360	ML 180380	ML 180380
Segédérintkező 1 v.é.	ML 181650	ML 181650	ML 181600	ML 181600	ML 181630
Segédérintkező 2 v.é.	ML 181660	ML 181660	ML 181610	ML 181610	ML 181640
Előresiető segédérintkező 1 v.é.	ML 181200	ML 181200	ML 181210	ML 181220	ML 181270
Előresiető segédérintkező 2 v.é.	ML 181230	ML 181230	ML 181240	ML 181250	ML 181280
Biztosító burkolat	ML 181800	ML 181810	ML 183800	ML 181830	ML 181840

Hálózati átkapcsoló (terheléskapcsolókból összeállítva)

	CC1P CO1P	CC2P CO2P	CC3P CO3P	CC4P CO4P	CC5P CO5P
Tengelyhosszabbítás 100 mm	ML 185710	ML 185710	ML 185720	ML 185730	ML 185730
Tengelyhosszabbítás 200 mm	ML 185740	ML 185740	ML 185750	ML 185760	ML 185760
Segédérintkező 1 v.é.	ML 185660	ML 185660	ML 185660	ML 185660	ML 185660
Segédérintkező 2 v.é.	ML 185670	ML 185670	ML 185670	ML 185670	ML 185670

Hálózati átkapcsoló (biztosítós terheléskapcsolókból összeállítva)

	CC1F CO1F	CC2F CO2F	CC3F CO3F	CC4F CO4F	CC5F CO5F
Tengelyhosszabbítás 100 mm	ML 185710	ML 185710	ML 185720	ML 185730	ML 185730
Tengelyhosszabbítás 200 mm	ML 185740	ML 185740	ML 185750	ML 185760	ML 185760
Segédérintkező 1 v.é.	ML 185660	ML 185660	ML 185660	ML 185660	ML 185660
Segédérintkező 2 v.é.	ML 185670	ML 185670	ML 185670	ML 185670	ML 185670
Biztosító burkolat	CC	ML 186660	ML 186670	ML 186690	ML 186700
	CO	ML 186600	ML 186610	ML 186630	ML 186640
					ML 186710 ML 186650