



Dobozok és szekrények vakolat alá és fölé

megfelelő. A Dietzel Univolt® dobozai és szekrényei nem csak kizárólag a következő szerelési rendszerhez vannak kialakítva, hanem megfelelnek az alacsony feszültségre vonatkozó, valamennyi nemzetközi előírásoknak.

átfogó. Az Univolt® a minőséget és a fejlett technikát tükrözi az elektrotechnikai szerelési rendszereken belül. Ezt a gazdag tartozék és komponens választék bizonyítja.

Installation Boxes Surface Installation and Concealed Cabling

suited. The product range of Dietzel Univolt® boxes not only represents the optimal supplement for all the installation programmes, but also meets the prevailing international standards in low voltage engineering.

extensive. Univolt® is a recognised brand for specialisation and quality in the electrical installation industry. This is reflected by the rich selection of accessories and components for concealed cabling and surface mountings as well as for cavity walls, machine and plant constructions.

Elosztó és kapcsolódobozok, vakolat alá

Distribution and Outlet Boxes, for Concealed Cabling

ASD, kombi-elosztó-kapcsolódoboz vakolat alá, egyrészese; fekete (RAL 9005), sorolható, csatlakozórendszerrel ellátott a 71mm-es kombi-szabvány-távolsághoz és többféle rögzítési lehetőséggel, 60mm-es szabvány csavartávolsággal

ASD, combined distribution and outlet box, flush type, single gang; black (RAL 9005), alignable, with coupling system for aligning in standard distance of 71mm and adjustable fixing of outlet devices, mounting screw spacing 60mm



Material		Temp.		
PS		-5°C/+60°C		
art	dim	ps	pl	ref
ASD	Ø 70mm, 45mm	100	3000	020 912

ASD/PD, vakolat fedél az ASD-hez; fekete (RAL 9005), a doboz lezárása vakolás közben

ASD/PD, cover for ASD; black (RAL 9005), to protect the box during plastering



Material		Temp.		
PS		-5°C/+60°C		
art	ps	pl	ref	
ASD/PD 70	100	3500	000 832	

ASD/TD, tapéta fedél az ASD-hez; fehér (RAL 9010), vakolat szintű dobozfedéshez, dugaszolható vagy csavarozható

ASD/TD, wallpaper lid for ASD; white (RAL 9010), flush with the box rim, for plug or screw fixing



Material		Temp.		
PVC		-5°C/+60°C		
art	ps	pl	ref	
ASD/TD 70	50	600	000 828	

ASD/RD, peremes fedél az ASD-hez; fehér (RAL 9010), kiálló dobozfedéshez, dugaszolható vagy csavarozható

ASD/RD, cover lid for ASD; white (RAL 9010), overlaps the box rim, for plug or screw fixing



Material		Temp.		
PVC		-5°C/+60°C		
art	ps	pl	ref	
ASD/RD 70	50	400	000 829	

UGD 2, készülékdoboz vakolat alá, kétrészes; fekete (RAL 9005), két készülék szereléséhez 71mm-es szabványtávolsággal, 60mm-es szabvány csavartávolsággal



Material		Temp.		
PS		-5°C/+60°C		
art	dim	ps	pl	ref
UGD 2	136x65x45mm	50	1750	026 466

UGD 2, outlet box, flush type, twin gang; black (RAL 9005), for mounting of twin gang devices in standard distance of 71mm, mounting screw spacing 60mm

AKU, elosztószekrény, alsó rész, vakolat alá; fekete (RAL 9005), egymásra rakható, könnyen kitörhető csőbevezetésekkel



Material		Temp.		
PS, dim. 200 PVC		-5°C/+60°C		
art	dim	ps	pl	ref
AKU 80	75x75x50mm	100	3500	020 924
AKU 100	100x100x50mm	100	2400	020 925
AKU 150	150x150x70mm	50	1200	020 926
AKU 200	200x200x80mm	20	480	020 927

AKU, distribution box, lower part, flush type; black (RAL 9005), stackable, with pre-punched conduit entries, easy to knock-out

AK/TD, tapéta fedél az AKU-hoz; fehér (RAL 9010), vakolatszintű dobozfedéshez, dugaszolható vagy csavarozható



Material		Temp.		
PVC		-5°C/+60°C		
art	ps	pl	ref	
AK/TD 80	100	6300	020 856	
AK/TD 100	100	3500	000 748	
AK/TD 150	100	3500	000 749	
AK/TD 200	80	1920	000 750	

AK/TD, wallpaper lid for AKU; white (RAL 9010), flush with the box rim, for plug or screw fixing

AK/RD, peremes fedél az AKU-hoz; fehér (RAL 9010), kiálló szekrényfedél, dugaszolható vagy csavarozható



Material		Temp.		
PVC		-5°C/+60°C		
art	ps	pl	ref	
AK/RD 80	100	6300	020 857	
AK/RD 100	100	3500	000 735	
AK/RD 150	100	3500	000 737	
AK/RD 200	80	1920	000 739	

AK/RD, cover lid for AKU; white (RAL 9010), overlaps the box rim, for plug or screw fixing

AK/TW, szigetelő válaszfal az AKU-hoz; fehér (RAL 9010), áramkörök elválasztásához

AK/TW, separator for AKU; white (RAL 9010), for separation of electric circuits



Material		Temp.	
PVC		-5°C/+60°C	
art	ps	pl	ref
AK/TW 100	10	300	000 821
AK/TW 150	10	180	000 822
AK/TW 200	10	100	000 823

AK/DS és AK/PLS, fedélcsvavar; Ø 2,9mm, hossz 13mm, AK/PLS plombálható

AK/DS and AK/PLS, lid screw; Ø 2.9mm, 13mm length, AK/PLS sealable



art	ps	ref
AK/DS	100	000 835
AK/PLS	100	000 836

AK, nagy elosztószekrény, vakolat alá; fehér (RAL 9010), peremes fedéllel és könnyen kitörhető csőbevezetésekkel

AK, large distribution box, flush type; white (RAL 9010), with rim overlapping lid, pre-punched conduit entries, easy to knock-out



Material		Temp.	
PVC		-5°C/+60°C	
art	dim	ps	ref
AK 200/400	200x400x70mm	5	020 921
AK 200/600	200x600x70mm	6	020 922
AK 400	400x400x70mm	4	020 923

SB 1, elosztó-kapcsolódoboz vakolat alá, egyrészes, a British Standard BS 4662 sz. előírás szerint; fekete (RAL 9005) vagy fehér (RAL 9010), 60mm-es szabvány csavartávolsággal, csavarházak persellyel, 8 előpréselt csőbevezetéssel

Rendelési megjegyzés: 8x16mm (SB 16/1), 8x20mm (SB 20/1) vagy 4x16mm és 4x20mm (SB 16-20/1) csőbevezetésekkel kapható.



Material		Temp.			
PVC		-5°C/+60°C			
art	dim	ps	pl	ref	
				fekete black	fehér white
SB 1	75x75x35mm	20	160	009 061	009 325

SB 1, distribution and outlet box, flush type, single gang, according to British Standard BS 4662; black (RAL 9005) or white (RAL 9010), mounting screw spacing 60mm, lugs with brass inserts, 8 knock-outs for conduit entries

Ordering Note: available with conduit entries in version 8x16mm (SB 16/1), 8x20mm (SB 20/1) or 4x16mm and 4x20mm (SB 16-20/1).

SB 2, elosztó-kapcsolódoboz vakolat alá, kétrészes, a British Standard BS 4662 sz. előírás szerint; fekete (RAL 9005) vagy fehér (RAL 9010), 60mm-es szabvány csavartávolsággal, csavarházak persellyel, az egyik oldalsó csavarház állítható, 12 előpréselt csőbevezetés

Rendelési megjegyzés: 12x20mm (SB 20/2) vagy 12x25mm (SB 25/2) csavarbevezetésekkel kapható.



Material		Temp.			
PVC		-5°C/+60°C			
art	dim	ps	pl	ref	
				fekete black	fehér white
SB 2	135x75x35mm	10	80	009 065	009 330

SB 2, distribution and outlet box, flush type, twin gang, according to British Standard BS 4662; black (RAL 9005) or white (RAL 9010), mounting screw spacing 60mm, lugs with brass inserts, 12 knock-outs for conduit entries, one side lug adjustable

Ordering Note: available with conduit entries in version 12x20mm (SB 20/2) or 12x25mm (SB 25/2).

SBL, peremes fedél az SB-hez; fekete (RAL 9005) vagy fehér (RAL 9010), kiálló dobozfedéshez, csavarozható

SBL, cover lid for SB; black (RAL 9005) or white (RAL 9010), overlaps the box rim, for screw fixing



Material		Temp.			
PVC		-5°C/+60°C			
art	dim	ps	pl	ref	
				fekete black	fehér white
SBL 1	85x85mm	50	1200	009 071	009 335
SBL 2	147x85mm	50	1200	009 072	009 336

HFT®

Kapcsoló dobozok,
halogénmentes, vakolat alá

Outlet Boxes,
halogenfree, for Concealed Cabling

HFSB 1, elosztó-kapcsolódoboz vakolat alá, halogénmentes, egyrészes, a British Standard BS 4662 sz. előírás szerint; fekete (RAL 9005), 60mm-es szabvány csavartávolsággal, csavarházak persellyel

HFSB 1, distribution and outlet box, flush type, halogenfree, single gang, according to British Standard BS 4662; black (RAL 9005), mounting screw spacing 60mm, lugs with brass inserts



Material		Temp.		
PC		-5°C/+60°C		
art	dim	ps	pl	ref
HFSB 1	75x75x35mm	20	160	009 669

HFSB 2, elosztó-kapcsolódoboz vakolat alá, halogénmentes, kétrészes, a British Standard BS 4662 sz. előírás szerint; fekete (RAL 9005), 60mm-es szabvány csavartávolsággal, csavarházak persellyel, az egyik oldalsó csavarház állítható

HFSB 2, distribution and outlet box, flush type, halogenfree, twin gang, according to British Standard BS 4662; black (RAL 9005), mounting screw spacing 60mm, lugs with brass inserts, one side lug adjustable



Material		Temp.		
PC		-5°C/+60°C		
art	dim	ps	pl	ref
HFSB 2	135x75x35mm	10	80	025 424

HFSBL, peremes fedél a HFSB-hez, halogénmentes; fekete (RAL 9005), kiálló dobozfedéshez, csavarozható

HFSBL, cover lid for HFSB, halogenfree; black (RAL 9005), overlaps the box rim, for screw fixing



Material		Temp.		
PC		-5°C/+60°C		
art	dim	ps	pl	ref
HFSBL 1	85x85mm	50	1200	009 671
HFSBL 2	147x85mm	50	1200	009 672

Elosztó- és kapcsolódobozok, Distribution and Outlet Boxes,
vakolat fölé for Surface Installation

AKG, elosztószekrény, vakolat fölé; fehér (RAL 9010), peremes fedéllel

AKG, distribution box, surface type; white (RAL 9010), with rim overlapping lid



Material		Temp.		
PVC		-5°C/+60°C		
art	dim	ps	pl	ref
AKG 100	100x100x45mm	50	1750	000 719
AKG 150	150x150x65mm	25	875	000 722
AKG 200	200x200x70mm	12	288	000 724

AKG/D, peremes fedél az AKG-hez; fehér (RAL 9010), kiálló dobozfedéshez, csavarozható

AKG/D, cover lid for AKG; white (RAL 9010), overlaps the box rim, for screw fixing



Material		Temp.		
PVC		-5°C/+60°C		
art	ps	pl	ref	
AKG/D 100	400	14000	000 743	
AKG/D 150	150	5250	000 744	
AKG/D 200	80	2400	000 741	

AK/DS és AK/PLS, fedélcsavar; Ø 2,9mm, hossz 13mm, AK/PLS plombálható

AK/DS and AK/PLS, lid screw; Ø 2,9mm, 13mm length, AK/PLS sealable



art	ps	ref
AK/DS	100	00 835
AK/PLS	100	000 836

AKG, nagy elosztószekrény, vakolat fölé; fehér (RAL 9010), peremes fedéllel



AKG, large distribution box, surface type; white (RAL 9010), with rim overlapping lid

Material		Temp.	
PVC		-5°C/+60°C	
art	dim	ps	ref
AKG 200/400	200x400x70mm	5	000 727
AKG 200/600	200x600x70mm	5	000 728
AKG 400	400x400x70mm	4	000 726

AK-AKG/D, peremes fedél az AKG-hez; fehér (RAL 9010), kiálló dobozfedéshez, csavarozható



AK-AKG/D, cover lid for AKG; white (RAL 9010), overlaps the box rim, for screw fixing

Material		Temp.	
PVC		-5°C/+60°C	
art	ps	ref	
AK-AKG/D 200/400	25	000 745	
AK-AKG/D 200/600	25	000 746	
AK-AKG/D 400	10	000 742	

SHB 1, elosztó-kapcsolódoboz vakolat fölé, egyrészes, a **British Standard BS 4662 sz. előírás** szerint; fehér (RAL 9010), 60mm-es szabvány csavartávolsággal, csavarházak persellyel, 1 előpréselt cső- és csatorna bevezetés

Rendelési megjegyzés: 28mm-es mélységgel (SSB) is kapható.



Material		Temp.		
PVC		-5°C/+60°C		
art	dim	ps	pl	ref
SHB 1	85x85x35mm	15	120	025 524

SHB 1, distribution and outlet box, surface type, single gang, according to **British Standard BS 4662**; white (RAL 9010), mounting screw spacing 60mm, lugs with brass inserts, knock-outs for 1 conduit and 1 trunking

Ordering Note: also available with 28mm depth (SSB).

SHB 2, elosztó-kapcsolódoboz vakolat fölé, két-részes, a **British Standard BS 4662 sz. előírás** szerint; fehér (RAL 9010), 60mm-es szabvány csavartávolsággal, csavarházak persellyel, 1 előpréselt cső- és csatornabevezetés

Rendelési megjegyzés: 12x20mm (SHB 20/2) vagy 12x25mm (SHB 25/2) csőbevezetésekkel is kapható.



Material		Temp.		
PVC		-5°C/+60°C		
art	dim	ps	pl	ref
SHB 2	147x85x32mm	1	50	034 347

SHB 2, distribution and outlet box, surface type, twin gang, according to **British Standard BS 4662**; white (RAL 9010), mounting screw spacing 60mm, lugs with brass inserts, knock-outs for 1 conduit and 1 trunking

Ordering Note: available with conduit entries in version 12x20mm (SHB 20/2) or 12x25mm (SHB 25/2).

SBL, peremes fedél az **SB**-hez; fekete (RAL 9005) vagy fehér (RAL 9010), kiálló dobozfedéshez, csavarozható



Material		Temp.		
PVC		-5°C/+60°C		
art	dim	ps	pl	ref
SBL 1	85x85mm	50	1200	009 335
SBL 2	147x85mm	50	1200	009 336

SBL, cover lid for **SB**; black (RAL 9005) or white (RAL 9010), overlaps the box rim, for screw fixing

Páncéljellegű szekrények,

PVC, vakolat fölé

Enclosure Boxes,

PVC, for Surface Installation

PKG, páncéljellegű szekrény, vakolat fölé; világos-szürke (RAL 7035), szürke (RAL 7037), fekete (RAL 9005, UV-álló) vagy fehér (RAL 9010), nedves helyiségben is alkalmazható, vízsugárálló, IP 65

PKG, enclosure box, surface type; light grey (RAL 7035), grey (RAL 7037), black (RAL 9005, UV stabilised) or white (RAL 9010), suitable for damp locations, jetting water tight, IP 65



Material	IP	UV stabil.	Temp.
PVC-U	65	△	-25°C/+60°C

előnyomott csőbevezetéssel with knock-out conduit entries

art	dim	ps	pl	ref		
				vil. szürke light grey	szürke grey	fekete black
PKG 100 MP	105x105x64mm	5	50	016 403	020 752	016 404
PKG 200 MP	200x150x85mm	2	12	012 048	020 753	010 789

előnyomott csőbevezetés nélkül without knock-out conduit entries

art	dim	ps	pl	ref		
				vil. szürke light grey	szürke grey	fekete black
PKG 100 OP	105x105x64mm	5	50	000 849	000 847	000 848
PKG 200 OP	200x150x85mm	2	12	012 047	012 046	010 790
PKG 300 OP	300x200x125mm	1	4	013 003	012 998	013 010

előnyomott csőbevezetés nélkül, átlátszó fedéllel without knock-out conduit entries, with transparent lid

art	dim	ps	pl	ref		
				vil. szürke light grey	szürke grey	fekete black
PKG 100 OPT	105x105x64mm	5	50	013 643	013 644	013 641
PKG 200 OPT	200x150x85mm	2	12	015 238	033 901	015 237
PKG 300 OPT	300x200x125mm	1	4	013 015	013 014	013 016

előnyomott csőbevezetés nélkül, magasított fedéllel without knock-out conduit entries, with raised lid

art	dim	ps	pl	ref		
				vil. szürke light grey	szürke grey	fekete black
PKG 300 OPH	300x200x125mm	1	3	015 234	015 385	015 236

előnyomott csőbevezetés nélkül, magasított átlátszó fedéllel without knock-out conduit entries, with transparent raised lid

art	dim	ps	pl	ref		
				vil. szürke light grey	szürke grey	fekete black
PKG 300 OPTH	300x200x125mm	1	3	015 233	015 227	015 235



Páncéljellegű szekrények, halogénmentes, vakolat fölél

Enclosure Boxes, halogenfree, for Surface Installation

PKGH, páncéljellegű szekrény, vakolat fölél, halogénmentes; vil.szürke (RAL 7035), szürke (RAL 7037), fekete (RAL 9005, UV-álló) vagy fehér (RAL 9010), nedves helyiségben is alkalmazható, vizsugárálló, IP 65

PKGH, enclosure box, surface type, halogenfree; light grey (RAL 7035), grey (RAL 7037), black (RAL 9005, UV stabilised) or white (RAL 9010), suitable for damp locations, jetting water tight, IP 65



Material	IP	UV stabil.	Temp.
PC/ABS	65	△	-25°C/+105°C *(-25°C/+150°C)

előnyomott csőbevezetés nélkül without knock-out conduit entries

art	dim	ps	pl	ref		
				vil. szürke light grey	fekete* black*	fehér white
PKG H 100 OP	105x105x64mm	5	50	023 760	000 528	037 325
PKG H 200 OP	200x150x85mm	2	12	023 761	010 685	037 326
PKG H 300 OP	300x200x125mm	1	4	023 762	013 016	065 716

előnyomott csőbevezetés nélkül, átlátszó fedéllel without knock-out conduit entries, with transparent lid

art	dim	ps	pl	ref		
				vil. szürke light grey	fekete* black*	fehér white
PKG H 100 OPT	105x105x64mm	5	50	-	027 264	-
PKG H 200 OPT	200x150x85mm	2	12	-	018 645	042 558
PKG H 300 OPT	300x200x125mm	1	4	033 582	013 022	042 555

előnyomott csőbevezetés nélkül, magasított fedéllel without knock-out conduit entries, with raised lid

art	dim	ps	pl	ref	
				vil. szürke light grey	fekete* black*
PKG H 300 OPH	300x200x125mm	1	3	023 762	027 682

előnyomott csőbevezetés nélkül, magasított átlátszó fedéllel without knock-out conduit entries, with transparent raised lid

art	dim	ps	pl	ref	
				vil. szürke light grey	fekete* black*
PKG H 300 OPTH	300x200x125mm	1	3	080 877	022 883

W, bevezetőgumi, halogénmentes; vil.szürke (RAL 7035), szürke (RAL 7037), fekete (RAL 9005) vagy fehér (RAL 9010), cső- és kábelbevezetőként a PKG és PKGH dobozokba

W, grommet, halogenfree; light grey (RAL 7035), grey (RAL 7037), black (RAL 9005) or white (RAL 9010), for leading conduits and cables into PKG and PKGH

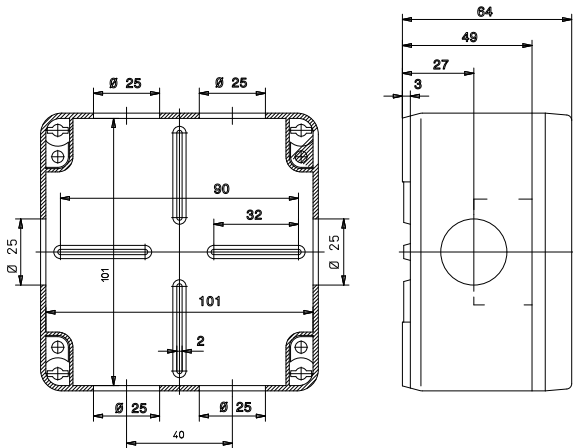


Material	IP	UV stabil.	Temp.
TPE	65	△	-25°C/+105°C *(-25°C/+150°C)

art	dn	ps	pl	ref		
				vil. szürke light grey	szürke grey	fekete* black*
W 1H	16-20mm	5	50	081 998	020 811	020 839
W 2H	16-25mm	5	50	081 999	020 812	020 840
W 3H	16-40mm	5	50	082 000	020 813	020 841

Méretetek és adatok a páncéljellegű szekrényekhez

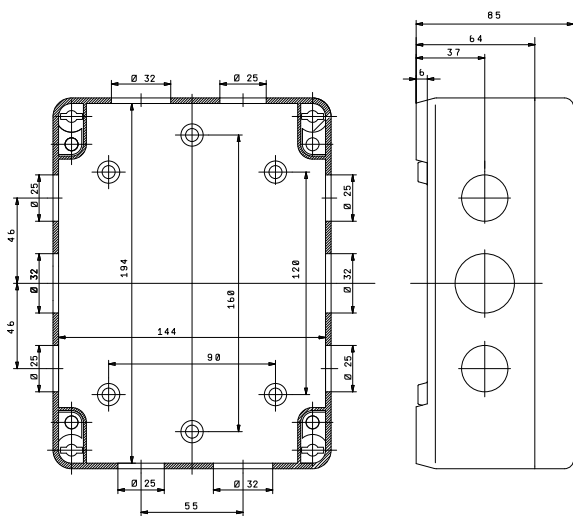
Measurements and Details of Enclosure Boxes



PKG 100 PKGH 100

Vízugárral szemben védett és érintésvédelmi szempontból teljesen szigetelt. A fedél gyorszárral van ellátva. Az előnyomott csőbevezetés a PKG 100 MP-nél: 6db. 25mm-es csőbevezetés (W1-es bevezetőgumi).

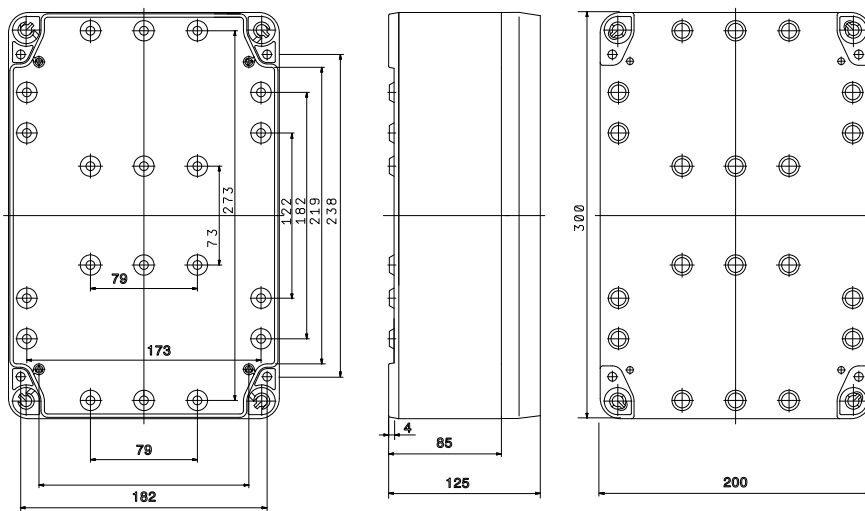
Jetting water tight and moisture proof, lid with bayonet fast lock pre-punched entries for PKG 100 MP: 6 entries with \varnothing 25mm (grommet W 1)



PKG 200 PKGH 200

Vízugárral szemben védett és érintésvédelmi szempontból teljesen szigetelt. A fedél gyorszárral van ellátva. Az előnyomott csőbevezetés a PKG 200 MP-nél: 6db. 25mm-es csőbevezetés (W1-es bevezetőgumi), 4db. 30mm-es csőbevezetés (W2-es bevezetőgumi).

Jetting water tight and moisture proof, lid with bayonet fast lock pre-punched entries for PKG 200 MP: 6 entries with \varnothing 25mm (grommet W 1), 4 entries with \varnothing 32mm (grommet W 2)



PKG 300 PKGH 300

Vízugárral szemben védett és érintésvédelmi szempontból teljesen szigetelt. A fedél MULTI-KLAPP-rendszerű zárral van ellátva, amely a gyors nyitás mellett a fedél bármely oldalra történő felnyitását teszi lehetővé.

Jetting water tight and moisture proof, lid with bayonet fast lock and MULTIKIPP system (can be hinged to all sides).

Falüregdobozok, PP, lángálló

Dry Lining Boxes, PP, non-flame propagating

HWD, kapcsoló-elágazódoboz; orange (RAL 2004), 60mm-es szabvány csavartávolság, a beépítéshez szükséges nyílásméret Ø 68mm, külső dobozméret Ø 71mm, 7 - 35mm-es vastagságú lemezhez, max. 4 csőbevezetés Ø 20mm, 2 kábelbevezetés

HWD, outlet box; orange (RAL 2004), mounting screw spacing 60mm, drilled hole size required Ø 68mm, box rim diameter Ø 71mm, for partition board thicknesses from 7 to 35mm, max. 4 conduit entries Ø 20mm and 2 cable entries



Material	IP	Temp.		
PP	3X	-25°C/+75°C		
art	dim	ps	pl	ref
HWD 65	Ø 65mm, 45mm	25	200	021 196

HWDS, bútorba építhető doboz; orange (RAL 2004), 60mm-es szabvány csavartávolság, szükséges nyílásméret Ø 68mm, külső dobozméret Ø 71mm, 7-35mm-es vastagságú lemezhez, max. 4 csőbevezetés Ø 20mm, 2 kábelbevezetés

HWDS, furniture installation box; orange (RAL 2004), mounting screw spacing 60mm, drilled hole size required Ø 68mm, box rim diameter Ø 71mm, for partition board thicknesses from 7 to 35mm, max. 4 conduit entries Ø 20mm and 2 cable entries



Material	IP	Temp.		
PP	3X	-25°C/+75°C		
art	dim	ps	pl	ref
HWDS 65	Ø 65mm, 40mm	25	200	026 982

HWDD, szerelvénydoboz kettős egységekhez; orange (RAL 2004), 60mm-es szabvány csavartávolság, beépítéshez szükséges nyílásméret Ø 68mm, külső dobozméret Ø 73mm, 7-35mm-es vastagságú lemezhez, max. 4 csőbevezetés Ø 20mm, 2 kábelbevezetés

HWDD, outlet box for dual devices acc. to Czech and Slovak standards; orange (RAL 2004), mounting screw spacing 60mm, drilled hole size required Ø 68mm, box rim diameter Ø 73mm, for partition board thicknesses from 7 to 35mm, max. 4 conduit entries Ø 20mm and 2 cable entries



Material	IP	Temp.		
PP	3X	-25°C/+75°C		
art	dim	ps	pl	ref
HWDD 65	Ø 65mm, 45mm	25	200	083 711

HWDZ, kétrészes kapcsolódoboz; orange (RAL 2004), 60mm-es szabvány csavartávolság, beépítéshez szükséges nyílásméret 2x Ø 68mm, külső dobozméret 71x142mm, 7-35mm-es vastagságú lemezhez, max. 5 csőbevezetés Ø 20mm, 3 kábelbevezetés, vezető horonnyal a válaszfal beépítéséhez, a furatot megjelölő hegygel



Material	IP	Temp.		
PP	3X	-25°C/+75°C		
art	dim	ps	pl	ref
HWDZ 65	136x65x45mm	10	100	021 198

HWDZ, twin gang outlet box; orange (RAL 2004), mounting screw spacing 60mm, drilled hole size required 2x Ø 68mm, box rim diameter 71x142mm, for partition board thicknesses from 7 to 35mm, max. 5 conduit entries Ø 20mm and 3 cable entries, with guidway for separator and marking template for positioning of drill holes

HWAD, kapcsoló-elágazódoboz; orange (RAL 2004), 60mm-es szabvány csavartávolság, beépítéshez szükséges nyílásméret Ø 68mm, külső dobozméret Ø 71mm, 7-35mm-es vastagságú lemezhez, max. 4 csőbevezetés Ø 20mm, 2 kábelbevezetés



Material	IP	Temp.		
PP	3X	-25°C/+75°C		
art	dim	ps	pl	ref
HWAD 65	Ø 65mm, 60mm	25	200	021 197

HWAD, distribution and outlet box; orange (RAL 2004), mounting screw spacing 60mm, drilled hole size required Ø 68mm, box rim diameter Ø 71mm, for partition board thicknesses from 7 to 35mm, max. 4 conduit entries Ø 20mm and 2 cable entries

HWAD, elágazódoboz; orange (RAL 2004), szükséges nyílásméret Ø 121mm, külső dobozméret Ø 126mm, 7-35mm-es lemezvastagságig, max. 4 csőbevezetés Ø 20mm és 2 csőbevezetés Ø 25mm, 6 kábelbevezetés, vezető horonnyal a válaszfal beépítéséhez



Material	IP	Temp.		
PP	3X	-25°C/+75°C		
art	dim	ps	pl	ref
HWAD 120	Ø 120mm, 64mm	5	50	064 609

HWAD, distribution box; orange (RAL 2004), drilled hole size required Ø 121mm, box rim diameter Ø 126mm, for partition board thicknesses from 7 to 35mm, max. 4 conduit entries Ø 20mm and 2 conduit entries Ø 25mm, 6 cable entries, with guidway for separators

HWAK, elágazószekrény; orange (RAL 2004), beépítéshez szükséges nyílásméret 4x Ø 35mm, külső dobozméret 107x107mm, 7-35mm-es lemezvastagságig, 8 csőbevezetés Ø 20mm, 6 kábelbevezetés, vezető horonnyal a válaszfal beépítéséhez, a furatot megjelölő hegygel



Material	IP	Temp.		
PP	3X	-25°C/+75°C		
art	dim	ps	pl	ref
HWAK 100	107x107x52mm	10	80	021 199

HWAK, distribution box; orange (RAL 2004), cutting hole 4x Ø 35mm, box rim diameter 107x107mm, for partition board thicknesses from 7 to 35mm, 8 conduit entries Ø 20mm and 6 cable entries, with guidway for separator and marking template for positioning of drill holes

HWD/TD, tapétafedél minden kerek falüregdobozhoz; fehér (RAL 9010), vakolatszintű dobozfedéshez, csavarozható



Material		Temp.		
PVC		-5°C/+60°C		
art	dn	ps	pl	ref
HWD/TD 65	Ø 65mm	100	3200	001 162
HWD/TD 120	Ø 120mm	5	500	064 611

HWD/TD, wallpaper lid for all circular dry lining boxes; white (RAL 9010), flush with the box rim, for screw fixing

HWD/RD, peremes fedél minden kerek falüregdobozhoz; fehér (RAL 9010), kiálló dobozfedéshez, csavarozható



Material		Temp.		
PVC		-5°C/+60°C		
art	dn	ps	pl	ref
HWD/RD 65	Ø 65mm	100	1600	001 163
HWD/RD 120	Ø 120mm	5	250	064 612

HWD/RD, cover lid for all circular dry lining boxes; white (RAL 9010), overlaps the box rim, for screw fixing

HWAKD, peremes fedél a HWAK-hoz; fehér (RAL 9010), kiálló dobozfedéshez, csavarozható



Material		Temp.		
PVC		-5°C/+60°C		
art	dim	ps	pl	ref
HWAKD 100	107x107mm	50	1200	001 191

HWAKD, cover lid for HWAK; white (RAL 9010), overlaps the box rim, for screw fixing

HWLS, lyukfűrész; komplett, fúróval és tokmánnal a gyors szerszámcserehez



art	dn	ps	pl	ref
HWLS 65/68	Ø 65mm	1	-	083 225
HWLS 120/121	Ø 120mm	1	-	083 089

HWLS, milling tool; complete set including drill and adapter for speedy exchange of tools

Falüregdobozok, PVC, lángálló

Dry Lining Boxes, PVC, non-flame propagating

DLB, szerelvénydoboz, kapcsolók és fali csatlakozókhoz **British Standard BS 4662 sz. előírás szerint**; fehér (RAL 9010), 60mm-es szabvány csavartávolsággal, 3-16mm-es lemezvastagságig, szabadalmaztatott rögzítéstechnikával a gyors beszereléshez

DLB, outlet box, for switches and sockets according to **British Standard BS 4662**; white (RAL 9010), mounting screw spacing 60mm, for partition board thicknesses from 3 to 16mm, with patented fixing system for quick mounting of boxes and devices

Material	IP	Temp.
PVC-U	3X	-5°C/+60°C



egyrészes single gang

art	dim	ps	ref
DLB 1	74x74x35mm	20	056 459
DLB 3	74x74x47mm	10	056 467



kétrészes twin gang

art	dim	ps	ref
DLB 2	134x74x35mm	20	056 458
DLB 4	134x74x47mm	10	065 439



dupla (2x egyrészes) dual gang (2x single gang)

art	dim	ps	ref
DLB 5	170x84x35mm	10	079 719



kerek, egyrészes circular box, single gang

art	dim	ps	ref
DLB 6	Ø 65mm, 35mm	20	079 720

Elágazódobozok, vakolat fölé

Conduit Junction Boxes, for Surface Installation

CB, kerekdoboz, a British Standard BS 4607:Part 5 sz. előírás szerint; fekete (RAL 9005) vagy fehér (RAL 9010), 2 csavarházzal, 50,8mm-es (2) csavartávolság a 16mm-25mm-es csövekhez valamint 65mm-es csavartáv. a 32mm-es csövekhez, M 4-es perselyekkel, fedél nélkül
Rendelési megjegyzés: igény esetén más színekben is kapható.

CB, circular junction box, according to British Standard BS 4607:Part 5; black (RAL 9005) or white (RAL 9010), with 2 mounting lugs, standard mounting screw spacing 50.8mm (2") for conduit diameters 16mm to 25mm resp. 65mm for conduit diameter 32mm, with brass inserts M 4, without lid

Ordering Note: other colours available upon request.

Material	IP	Temp.
PVC-U	3X	-5°C/+60°C



átmenődoboz through box

art	dim	ps	pl	ref	
				fekete black	fehér white
CB 16/2	Ø 65mm, 32mm	25	200	008 938	009 273
CB 20/2	Ø 65mm, 32mm	25	200	008 940	009 275
CB 25/2	Ø 65mm, 32mm	25	200	008 942	009 277
CB 32/2	Ø 80mm, 40mm	10	80	008 944	009 279



sarokcsatlakozó doboz angle box

art	dim	ps	pl	ref	
				fekete black	fehér white
CB 16/A	Ø 65mm, 32mm	25	200	008 924	009 259
CB 20/A	Ø 65mm, 32mm	25	200	008 926	009 261
CB 25/A	Ø 65mm, 32mm	25	200	008 928	009 263
CB 32/A	Ø 80mm, 40mm	10	80	008 930	009 265



T-elágazó doboz tee box

art	dim	ps	pl	ref	
				fekete black	fehér white
CB 16/3	Ø 65mm, 32mm	25	200	008 945	009 280
CB 20/3	Ø 65mm, 32mm	25	200	008 947	009 282
CB 25/3	Ø 65mm, 32mm	20	160	008 949	009 284
CB 32/3	Ø 80mm, 40mm	10	80	008 951	009 286



keresztelágazó doboz intersection box

art	dim	ps	pl	ref	
				fekete black	fehér white
CB 16/4	Ø 65mm, 32mm	20	160	008 952	009 287
CB 20/4	Ø 65mm, 32mm	20	200	008 954	009 289
CB 25/4	Ø 65mm, 32mm	20	200	008 956	009 291
CB 32/4	Ø 80mm, 40mm	8	64	008 958	009 293



végdoboz terminal box

art	dim	ps	pl	ref	
				fekete black	fehér white
CB 16/1	Ø 65mm, 32mm	25	200	008 931	009 266
CB 20/1	Ø 65mm, 32mm	25	200	008 933	009 268
CB 25/1	Ø 65mm, 32mm	25	200	008 935	009 270
CB 32/1	Ø 80mm, 40mm	10	80	008 937	009 272



elágazódoboz, két irányú branch box, two way

art	dim	ps	pl	ref	
				fekete black	fehér white
CB 20/2-U	Ø 65mm, 32mm	20	160	008 948	009 373
CB 25/2-U	Ø 65mm, 32mm	20	160	008 950	009 375



elágazódoboz, három irányú branch box, three way

art	dim	ps	pl	ref	
				fekete black	fehér white
CB 20/3-Y	Ø 65mm, 32mm	20	160	009 052	009 377
CB 25/3-Y	Ø 65mm, 32mm	20	160	009 054	009 379



elágazódoboz, négy irányú branch box, four way

art	dim	ps	pl	ref	
				fekete black	fehér white
CB 20/4-H	Ø 65mm, 32mm	20	160	009 056	009 381
CB 25/4-H	Ø 65mm, 32mm	20	160	009 058	009 383

CBL, kerek dobozfedél; fekete (RAL 9005) vagy fehér (RAL 9010), csavarozható

CBL, circular box lid; black (RAL 9005) or white (RAL 9010), for screw fixing

Rendelési megjegyzés: igény esetén más színekben is kapható.

Ordering Note: other colours available upon request.



Material	Temp.				
PVC-U	-5°C/+60°C				
art	dim	ps	pl	ref	
				fekete black	fehér white
CBL 16-25	Ø 65mm	100	2400	008 980	009 314
CBL 32	Ø 80mm	100	1200	008 981	009 315

R, szűkítőelem; fekete (RAL 9005), a csőbevezetés átalakítása a megfelelő csőméretre

R, reduction; black (RAL 9005), for the adaptation of conduit entries to different conduit sizes

Rendelési megjegyzés: igény esetén más színekben is kapható.

Ordering Note: white version available upon request.



Material	Temp.				
PVC-U	-5°C/+60°C				
art	dn	ps	pl	ref	
				fekete black	fehér white
R 20/16	20,0/16,0	100	2400	008 991	
R 25/20	25,0/20,0	50	2000	008 992	
R 32/25	32,0/25,0	50	1200	008 993	

LIB, földémdoboz; fekete (RAL 9005) vagy fehér (RAL 9010), 2 csavarházzal, 50,8mm-es (2) csavartávolsággal, M 4-es perselyekkel és négy előnyomott csőbevezetéssel



LIB, loop in box; black (RAL 9005) or white (RAL 9010), with 2 mounting lugs, standard mounting screw spacing 50.8mm (2"), with brass inserts M 4 and four back knock-out conduit entries, without lid

Material	IP	Temp.			
PVC-U	3X	-5°C/+60°C			
art	dim	ps	pl	ref	
				fekete black	fehér white
LIB 16/4	Ø 65mm, 32mm	25	300	008 975	009 309
LIB 20/4	Ø 65mm, 32mm	25	300	008 978	009 311

ER, bővítőkeret; fekete (RAL 9005) vagy fehér (RAL 9010), 2 csavarházzal, 50,8mm-es (2) csavartávolsággal, M 4-es perselyekkel, fedél nélkül, három különböző magasságban



ER, extension ring; black (RAL 9005) or white (RAL 9010), with 2 mounting lugs, standard mounting screw spacing 50.8mm (2"), with brass inserts M 4, without lid, in three different heights

Material	IP	Temp.			
PVC-U	3X	-5°C/+60°C			
art	dim	ps	pl	ref	
				fekete black	fehér white
ER 16/25-12	Ø 65mm, 12mm	100	800	037 000	037 003
ER 16/25-20	Ø 65mm, 20mm	20	480	037 001	037 004
ER 16/25-40	Ø 65mm, 40mm	25	200	037 002	037 005

Elágazódobozok, halogénmentes, vakolat fölé

Conduit Junction Boxes, **HFT**[®] halogenfree, for Surface Installation

HFCB, kerekdoboz, halogénmentes, a British Standard BS 4607: Part 5 sz. előírás szerint; fekete (RAL 9005) vagy fehér (RAL 9010), 2 csavarházzal, 50,8mm-es (2) csavartávolság a 16mm-25mm csövekhez valamint 65mm-es csavartávolság a 32mm-es csövekhez, M 4-es menetes perselyekkel, fedél nélkül

Rendelési megjegyzés: igény esetén más színekben is kapható.

HFCB, circular junction box, halogenfree, according to British Standard BS 4607: Part 5; black (RAL 9005) or white (RAL 9010), with 2 mounting lugs, standard mounting screw spacing 50.8mm (2") for conduit diameters 16mm to 25mm resp. 65mm for conduit diameter 32mm, with brass inserts M 4, without lid

Ordering Note: other colours available upon request.

Material	IP	Temp.	
PC-Blend	3X	-25°C/+90°C	*(-25°C/+105°C)

átmenődoboz through box



art	dim	ps	pl	ref	
				fekete black	fehér* white*
HFCB 16/2	Ø 65mm, 32mm	25	200	009 649	060 777
HFCB 20/2	Ø 65mm, 32mm	25	200	009 650	037 039
HFCB 25/2	Ø 65mm, 32mm	25	200	009 651	041 459
HFCB 32/2	Ø 80mm, 40mm	10	80	009 652	-



sarokcsatlakozó doboz

angle box

art	dim	ps	pl	ref	
				fekete black	fehér* white*
HFCB 16/A	Ø 65mm, 32mm	25	200	009 653	060 780
HFCB 20/A	Ø 65mm, 32mm	25	200	009 654	037 136
HFCB 25/A	Ø 65mm, 32mm	25	200	009 655	041 461
HFCB 32/A	Ø 80mm, 40mm	10	80	009 656	-



T-elágazó doboz

tee box

art	dim	ps	pl	ref	
				fekete black	fehér* white*
HFCB 16/3	Ø 65mm, 32mm	25	200	009 657	060 778
HFCB 20/3	Ø 65mm, 32mm	25	200	009 658	037 040
HFCB 25/3	Ø 65mm, 32mm	20	160	009 659	041 460
HFCB 32/3	Ø 80mm, 40mm	10	80	009 660	-



keresztelágazó doboz

intersection box

art	dim	ps	pl	ref	
				fekete black	fehér* white*
HFCB 16/4	Ø 65mm, 32mm	20	160	009 661	060 779
HFCB 20/4	Ø 65mm, 32mm	20	160	009 662	037 138
HFCB 25/4	Ø 65mm, 32mm	10	120	009 663	-
HFCB 32/4	Ø 80mm, 40mm	8	64	009 664	-

HFCBL, kerek dobozfedél, halogénmentes; fekete (RAL 9005) vagy fehér (RAL 9010), csavarozható

Rendelési megjegyzés: igény esetén más színekben is kapható.

HFCBL, circular box lid, halogenfree; black (RAL 9005) or white (RAL 9010), for screw fixing

Ordering Note: other colours available upon request.



Material	IP	Temp.	
PC-Blend	3X	-25°C/+90°C	*(-25°C/+105°C)

art	dim	ps	pl	ref	
				fekete black	fehér* white*
HFCBL 16-25	Ø 65mm	100	2400	009 665	037 142
HFCBL 32	Ø 80mm	100	1200	009 666	-

HFR, szűkítőelem, halogénmentes; fekete (RAL 9005), a merev csövek bevezetéséhez

Rendelési megjegyzés: igény esetén fehér kivitelben is kapható.

HFR, reduction, halogenfree; black (RAL 9005), for connecting rigid conduits

Ordering Note: white version available upon request.



Material	Temp.	
PC-Blend	-25°C/+90°C	

art	dn	ps	pl	ref
HFR 20/16	20,0/16,0	100	2400	034 407
HFR 25/20	25,0/20,0	50	200	034 408
HFR 32/25	32,0/25,0	50	1200	064 449