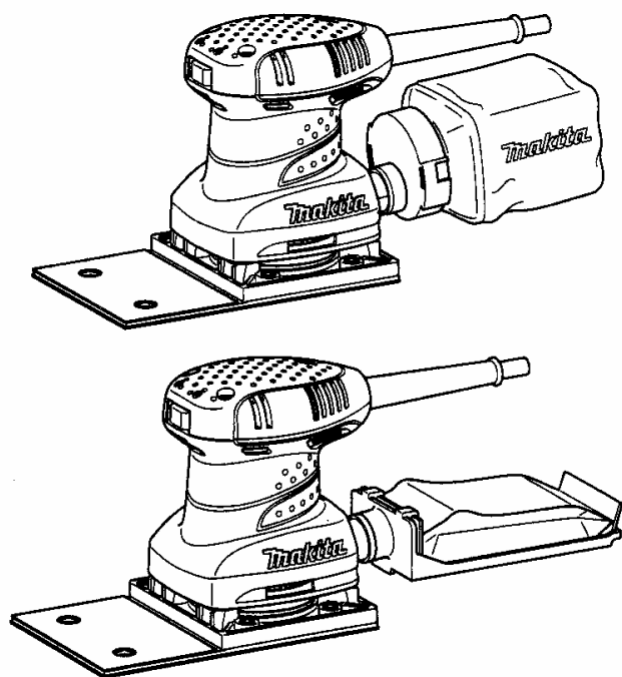




HASZNÁLATI UTASÍTÁS

Vibrációs csiszológép

BO4566



KETTOS SZIGETELÉS

⚠ FIGYELEM!

Saját biztonsága érdekében a gép használata előtt **OLVASSA EL** és **ALAPOSAN GONDOLJA ÁT**, majd **KÉSOBBI FELHASZNÁLÁSRA ORIZZE MEG EZT A HASZNÁLATI UTASÍTÁST.**

SPECIFIKÁCIÓK

Típus	BO4566
Csiszolótalp méretei	100 x 164 mm
Megtett körök száma percenként	14.000
Méreték (H x Sz x M)	197 x 100 x 137 mm
Nettó súly	1,1 kg
Érintésvédelmi osztály	▣ / II.

- A folyamatos kutatási és fejlesztési munka következtében az itt megadott specifikációk előzetes értesítés nélkül módosulhatnak.
- Megjegyzés: A specifikációk országonként változhatnak.

Szimbólumok

Az alábbiakban a géppel kapcsolatosan használt szimbólumokat soroljuk fel. Törekedjen arra, hogy a gép használatba vétele előtt tisztában legyen a jelentésükkel.



- Olvassa el a *Használati utasítást*



- KETTOS SZIGETELÉS



- Elektromos készülékeket háztartási hulladékkal együtt kezelni tilos!
Az elektromos és elektronikai hulladékokra vonatkozó, 2002/96/EC sz. Európai Direktíva és annak a helyi, nemzeti törvénykezés szerinti végrehajtása értelmében az elhasználdott elektromos készülékeket külön kell gyűjteni, és vissza kell juttatni őket egy környezetbarát újrahasznosítási létesítménybe.

A gép rendeltetése

A gép fa, muanyag és fém munkadarabok nagy felületeinek, valamint festett felületeknek a csiszolására szolgál.

Elektromos hálózat

A gépet csak olyan elektromos hálózathoz szabad csatlakoztatni, amely a gép adattábláján szerepel azonos feszültséget biztosít, továbbá a gép kizárólag egyfázisú, váltóáramú tápfeszültséggel működtethető. A gép az Európai Szabványnak megfelelő kettos szigeteléssel van ellátva, ezért földvezeték nélküli csatlakozó aljzatról is használható.

Zajértékek

Az EN60745-2-4. sz. szabvány szerint meghatározott, tipikus A-súlyozású zajszint a következő:

Hangnyomásszint (L_{pA}): 81 dB(A)

Bizonytalanság (K): 3 dB(A)

Használat közben a zajszint meghaladhatja a 85 dB(A)-t.

Használjon zajártalom elleni védofelszerelést.

Rezgésértékek

Az EN60745-2-4. sz. szabvány szerint meghatározott összes rezgés (háromtengelyű vektoriális összeg) a következő:

Üzem mód: fémlemez csiszolása

Rezgés kibocsátás (a_h): 6,5 m/s²

Bizonytalanság (K): 1,5 m/s²

EC MEGFELELOSÉGI NYILATKOZAT

Típus: BO4566

Kizárólagos felelősségünk tudatában kijelentjük, hogy a 2004/108/EC és 98/37/EC számú Tanácsi Direktívák értelmében ez a termék a következő szabványoknak és harmonizált dokumentumoknak felel meg: EN60745, EN55014, EN61000.

CE 2006



Tomoyasu Kato
Igazgató

Felelős gyártó:

Makita Corporation

3-11-8, Sumiyoshi-cho, Anjo, Aichi, JAPÁN

Meghatalmazott európai képviselő:

Makita International Europe Ltd.

Michigan Drive, Tongwell, Milton Keynes, Bucks MK15 8JD, ANGLIA

ÁLTALÁNOS MUNKAVÉDELMI SZABÁLYOK

FIGYELEM! Olvassa el az összes alábbi utasítást. Az alábbiakban ismertetett utasítások be nem tartása áramütéshez, tüz keletkezéséhez és/vagy súlyos személyi sérüléshez vezethet. Az utasításokban használt "elektromos kismegszakító" kifejezés a hálózati árammal működtetett (azaz vezetékes) és akkumulátorral működtetett (azaz vezeték nélküli) kismegszakítókra egyaránt vonatkozik.

ORIZZE MEG EZEKET AZ UTASÍTÁSOKAT.

A munkavégzési környezet biztonsága

1. **Tartsa tisztán a munkaterületet, és gondoskodjon jó megvilágításáról.** A rendetlen, sötét munkaterület kihívja a sérülésveszélyt.
2. **Tilos az elektromos kismegszakítókat robbanásveszélyes környezetben, például gyúlékony folyadékok, gázok vagy porok jelenlétében működtetni.** Az elektromos kismegszakító szikráznak, amitől könnyen meggyulladhat a por vagy gáz.
3. **Az elektromos kismegszakító működtetése közben tartsa távol a gyermekeket és a bármérszklodókat.** A figyelemelterelő tényezők hatására a gépkezelő könnyen elveszítheti uralmát a gép fölött.

Elektromos biztonság

4. **Az elektromos kismegszakító csatlakozódugaszának bele kell illenie a hálózati aljzatba. Tilos a csatlakozódugaszt bármilyen módon átalakítani. A földelt (testelt) elektromos kismegszakítóhoz semmiféle adaptert nem szabad használni.** Az átalakítatlan csatlakozódugaszok és a hozzájuk illeszkedő hálózati aljzatok használatával csökkenthető az áramütésveszély.
5. **Kerülje a földelt vagy testelt felületek – pl. csövek, hosugárzók, tuzhelyek és hutoszekrények – testi érintését.** Az emberi test földelése vagy testelése esetén fokozódik az áramütés kockázata.
6. **Tilos az elektromos kismegszakítót eso vagy nedvesség hatásának kiténni.** Ha az elektromos kismegszakító belsejébe víz kerül, ettől fokozódik az áramütésveszély.
7. **Bánjon kíméletesen a csatlakozózsínórral. Tilos a gépet a csatlakozózsínórjánál fogva vinni vagy húzni, illetve a gépet a zsínór rángatásával leoldani a csatlakozóaljzatról. Óvja a csatlakozózsínórt a hotól, az olajszenneyezodéstól, az éles peremektől és a mozgó alkatrészek közelségétől.** A sérült vagy összegubancolódott csatlakozózsínór használata fokozza az áramütésveszélyt.
8. **Elektromos kismegszakítókat kültérben történő üzemeltetéséhez csak kültéri használatra alkalmas hosszabbító zsínórt szabad használni.** A kültéri használatra alkalmas hosszabbító zsínór alkalmazása csökkenti az áramütésveszélyt.

Személyi biztonság

9. **Elektromos kisgépek működtetése közben mindig legyen éber, figyeljen oda arra, amit csinál, és használja a józan eszt. Ne használjon elektromos kisgépeket, ha fáradt, illetve amikor kábítószert, alkohol vagy gyógyszer hatása alatt áll.** Elektromos kisgépek üzemeltetésekor egyetlen pillanat figyelmetlenség is súlyos személyi sérüléshez vezethet.
10. **Használjon védofelszereléseket. Kisgépek használatakor mindig viseljen védoszemüveget.** A megfelelő körülmények között használt védofelszerelések – úgymint porvédó maszk, csúszásmentes védolábbeli, kemény védosisak vagy fülvédő – csökkenti a személyi sérülés kockázatát.
11. **Kerülje az elektromos kisgép véletlenszerű beindítását. A hálózathoz történő csatlakoztatás előtt győződjön meg a gép kikapcsolt állapotáról.** Ha ujjával a kapcsolón viszi az elektromos kisgépet egyik helyről a másikra, vagy a kapcsoló BE állásában csatlakoztatja a hálózati aljzathoz, könnyen balesetet szenvedhet.
12. **Mielőtt bekapcsolná az elektromos kisgépet, távolítsa el belőle a beállító szerszámokat és csavarkulcsokat.** Ha egy csavarkulcs vagy szerszám valamelyik forgó alkatrészhez erősítve benne marad az elektromos kisgépben, az személyi sérüléshez vezethet.
13. **Ne nyújtózzon túl messzire. Mindig ügyeljen arra, hogy szilárd alapon álljon, és megőrizze az egyensúlyát.** Ezáltal váratlan helyzetekben könnyebben uralma alatt tarthatja az elektromos kisgépet.
14. **Viseljen megfelelő ruházatot. Nem szabad bő ruhát vagy ékszereket viselni. Ügyeljen arra, hogy a haja, ruházata és kesztyűje ne kerüljön a mozgó alkatrészek közelébe.** A bőruha, ékszer vagy hosszú haj könnyen beakadhat a mozgó alkatrészek közé.
15. **Ha a gép fel van szerelve porleszívó vagy porleválasztó berendezés csatlakoztatására szolgáló csocsonkkal, gondoskodjon ilyen berendezés csatlakoztatásáról és rendeltetészerű használatáról.** Az ilyen eszközök használata mérsékli a porral kapcsolatos veszélyeket.

Az elektromos kisgép használata és karbantartása

16. **Ne erőltesse az elektromos kisgépet. Mindig a konkrét alkalmazásnak megfelelő elektromos kisgépet válassza.** Az alkalmazásnak megfelelően kiválasztott és rendeltetészerű sebességgel használt elektromos kisgép jobban és biztonságosabban végzi el a munkafeladatot.
17. **Nem szabad használni azt az elektromos kisgépet, amelyet a kapcsolója nem képes be- és kikapcsolni.** A kapcsolójával nem vezérelhető elektromos kisgép használata veszélyes, ezért az ilyen kisgépet meg kell javíttatni.
18. **Mielőtt az elektromos kisgépen bármiféle be- és szabályozást végezne, tartozékokat cserélne benne vagy használaton kívül helyezné, húzza ki a gép csatlakozósinórját a hálózati aljzathoz és/vagy vegye ki az akkumulátoregységet a gépből.** Ezek a biztonsági óvintézkedések csökkentik az elektromos kisgép véletlenszerű beindításának kockázatát.
19. **A használaton kívüli elektromos kisgépeket tartsa gyermekek számára hozzáférhetetlen helyen, és ne engedje, hogy olyan személyek használhassák, akik a gépet vagy ezeket az utasításokat nem ismerik.** Avatatlan kezekben az elektromos kisgépek veszélyt jelentenek.

20. **Gondosan tartsa karban az elektromos kisgépeket. Ellenorizze a mozgó alkatrészek helyzetbeállítását és akadálytalan mozgását; ellenorizze, hogy nincs-e törött alkatrész; továbbá ellenorizzen minden olyan körülményt, amely befolyásolhatja az elektromos kisgép működését. Használatba vétel előtt javíttassa meg a sérült elektromos kisgépet. Számos baleset az elektromos kisgépek elégtelen karbantartására vezethető vissza.**
21. **Tartsa a vágásra szolgáló szerszámokat és gépeket megélezve és tisztán. A megfelelően karbantartott, éles vágóélekkel rendelkező vágóberendezések használatakor kisebb a szerszám elakadásának valószínűsége, és könnyebb irányítani a gépet.**
22. **Az elektromos kisgépet, annak tartozékait és szerszámait mindig a jelen utasításokkal összhangban és az adott géptípus rendeltetésének megfelelő módon használja, figyelembe véve a munkavégzési körülményeket és az elvégzendő munkafeladatát is. Az elektromos kisgép nem rendeltetésszerű felhasználása veszélyhelyzetek kialakulásához vezethet.**

Javítás

23. **Elektromos kisgépeit mindig szakemberrel, és kizárólag az eredetivel azonos típusú cserealkatrészek felhasználásával javíttassa. Ez biztosítja az elektromos kisgépek biztonságos voltának megőrzését.**
24. **Kövesse a kenésre és a tartozékok cseréjére vonatkozó utasításokat.**
25. **Tartsa a fogantyúkat szárazon és tisztán, valamint olaj- és kenoszír-szennyeződésektől mentes állapotban.**

KÜLÖNLEGES MUNKAVÉDELMI SZABÁLYOK

Sem kényelemből, sem a termék működtetésében (az ismételt használat során) szerzett gyakorlatból kiindulva NEM mondhatunk le a csiszológépekre vonatkozó munkavédelmi szabályok szigorú betartásáról. A jelen kisgépet nem biztonságos vagy helytelen módon használó személy súlyos sérülést szenvedhet.

1. **Olyan munkaműveletek végzésekor, melyeknél a vágó tartozék rejtett vezetékbe vagy a gép saját csatlakozósinórjába ütközhet, a gépet a szigetelt markolási felületeknél fogva kell tartani. Feszültség alatt álló vezetékek érintésekor ugyanis a gép szabadon álló fém alkatrészei is feszültség alá kerülnek, amiből áramütés éri a gép kezelőjét.**
2. **A gép használatakor mindig viseljen normál vagy oldalellezős védoszemüveget. A közösleges szemüveg vagy napszemüveg NEM alkalmas védoszemüvegnek.**
3. **Tartsa szilárdan a gépet.**
4. **Ne hagyja a gépet magában járni. Csak kézben tartva működtesse.**
5. **Ez a gép nem vízálló kivitelű, ezért a munkadarab felületét tilos bevezetni.**

6. Csiszolás végzése közben minden esetben gondoskodjon a munkaterület megfelelő szellőztetéséről.
7. Egyes anyagok olyan vegyszereket tartalmaznak, amelyek mérgezőek lehetnek. Tegye meg a szükséges óvintézkedéseket annak érdekében, hogy ne lélegezze be a munkadarab anyagának porát, és a borére se kerülhessen belőle.
8. Bizonyos gyártmányok, festékek és faanyagok csiszolása közben a gépkezelő veszélyes anyagokat tartalmazó por hatásának lehet kitéve. Ezért használjon megfelelő légzésvédelmi felszereléseket.
9. Használat előtt ellenőrizze, hogy a csiszolótalpon nincsenek-e repedések vagy törések. A repedt vagy törött csiszolótalp használata személyi sérüléshez vezethet.

ORIZZE MEG EZEKET AZ UTASÍTÁSOKAT.

⚠ FIGYELMEZTETÉS:

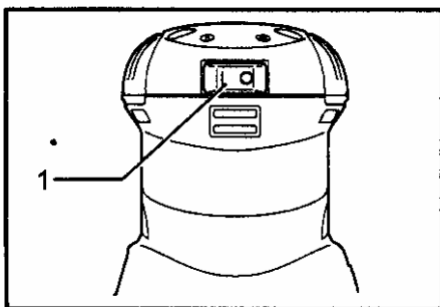
A GÉP NEM RENDELTETÉSSZERU HASZNÁLATA vagy a jelen *Használati utasításban* foglalt munkavédelmi szabályok betartásának elmulasztása súlyos személyi sérüléshez vezethet.

MUKÖDÉSI LEÍRÁS

⚠ FIGYELEM:

- A gép beállítás vagy működésének ellenőrzése előtt minden esetben győződjön meg arról, hogy a gép kikapcsolt állapotban van-e, és csatlakozósinórja ki lett-e húzva a hálózati aljzathoz.

A kapcsoló működtetése



1. Kapcsoló

⚠ FIGYELEM:

- Mielőtt csatlakoztatná a gépet a hálózati aljzathoz, minden esetben ellenőrizze, hogy a gép kikapcsolt állapotban van-e.

A gép elindításához nyomja le a kapcsoló „I” jelzésű oldalát. A gép leállításához a kapcsoló „O” jelű oldalát kell lenyomni.

ÖSSZESZERELÉS

⚠ FIGYELEM:

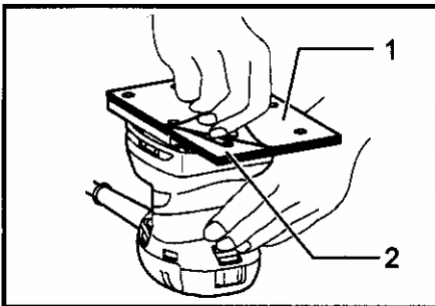
- Mielott bármilyen munkába kezdene a gépen, minden esetben ellenorizze, hogy a gép kikapcsolt állapotban van-e, és csatlakozószinórja ki lett-e húzva a hálózati aljzathól.

A csiszolópapír felerosítése és eltávolítása

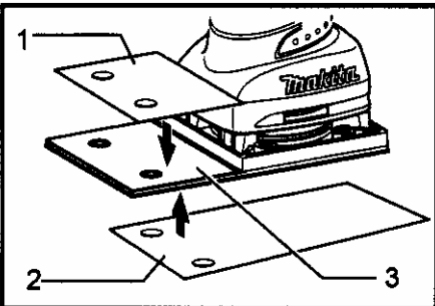
MEGJEGYZÉS:

- Az ilyen típusú csiszológéphez Makita gyártmányú tépozáras dörzspapírt kell használni.

A dörzspapír felerosítése:



1. Tépozáras dörzspapír
2. Csiszolótalp



1. Tépozáras dörzspapír
2. Tépozáras dörzspapír
3. Csiszolótalp

1. Állítsa a gépet fejjel lefelé, hogy a csiszolótalp legyen fölül.
2. Helyezze rá a dörzspapírt úgy, hogy az igazodjon a csiszolótalp alakjához. Ügyeljen arra, hogy a dörzspapír lyukai egybeessenek a csiszolótalp lyukaival (a gép a lyukakon át szívja be a port, ezért fontos, hogy azok szabadon maradjanak).
3. Eroteljesen nyomja rá a papírt az alátétre.

A dörzspapír eltávolítása:

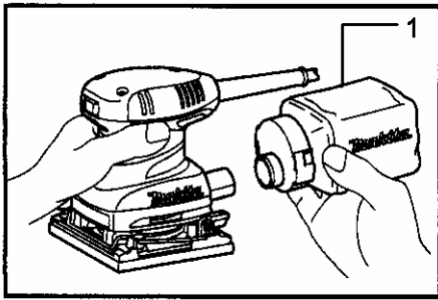
1. Állítsa a gépet fejjel lefelé, hogy a dörzspapír legyen fölül.
2. Fogja meg a dörzspapír egyik sarkát, és hántsa le a papírt a csiszolótalpról.

MEGJEGYZÉS:

- Ha a dörzspapír jó állapotban maradt, orizze meg későbbi felhasználásra.

Keskeny, nehezen hozzáférhető helyek (pl. zsalugáter, redony, szellozozsalu, stb.) csiszolásakor a kúp alakú dörzspapírt a csiszolótalp végéhez erősítse oda (alulra és felülre). Vékony anyagok végének csiszolásához hajtsa össze a csiszolópapírt, és a csiszolótalp oldalához erősítse oda.

A porzsák (tartozék)

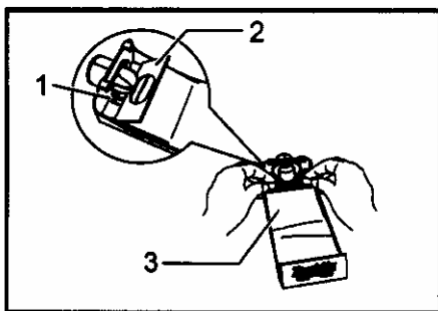


1. Porzsák

A porzsák használata révén a csiszolási munka tisztán elvégezhető, a porleválasztás pedig egyszerű lesz. A porzsák felerősítése úgy történik, hogy a porzsák bemenyílésát ráhúzzuk a gép por-kiereszto csocsonkjára. Ügyeljen arra, hogy a bemenyílés karimája pontosan a porkiereszto csokk kidudorodása fölött legyen.

A lehető leghatékonyabb porleszívás érdekében a porzsákot már akkor célszerű kiüríteni, amikor még csak nagyjából félig telt meg porral. Finoman ütögesse a porzsákot, hogy a lehető legtöbb por kiürüljön belőle.

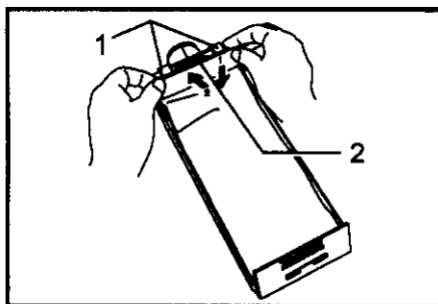
Papírporzsák (tartozék) felerősítése



1. Horony
2. Elöl rögzíthető kartonlemez
3. Papírporzsák mellso oldala

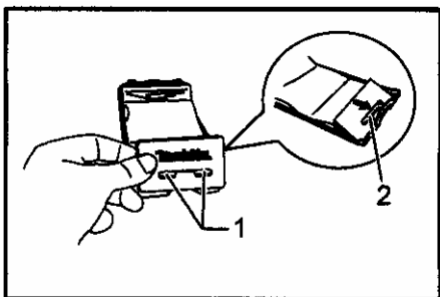
Mellso oldalával felfelé helyezze a papírporzsákot a tartójára, és csúsztassa a papírporzsák elöl rögzíthető kartonlemezét a tartón kialakított horonyba.

Ezután tolja az elöl rögzíthető kartonlemez felső részét a nyíl irányába, hogy beleakaszkodjon a karmokba.

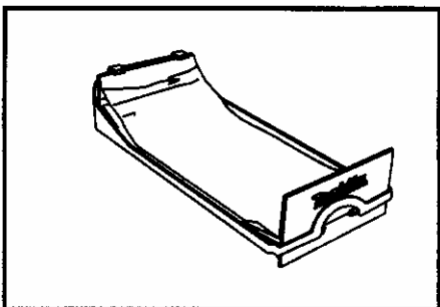


1. Karmok
2. Felső rész

Illessze a papírporzsák tartó vezetőelemét a papírporzsákon kialakított bevágásokba. Végül helyezze el a papírporzsák tartószerelvényét a gépen.

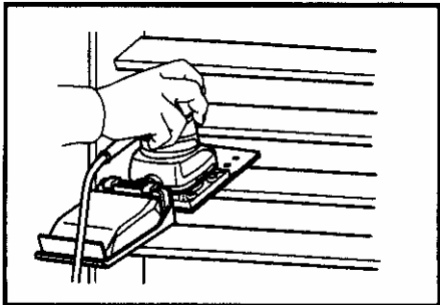


1. Bevágások
2. Vezetoelem



MUKÖDTETÉS

Csiszolás



⚠ FIGYELEM:

- Tilos a gépet csiszolópapír nélkül működtetni, mert ettől a csiszolótalp komoly károsodást szenvedhet.
- Soha ne erőltesse a gépet. A túlságosan nagy nyomóerő hatására csökkenhet a csiszolás hatékonysága, megsérülhet a csiszolópapír és/vagy lerövidülhet a gép hasznos élettartama.

Fogja meg a gépet erősen. Kapcsolja be és várjon, amíg eléri teljes fordulatszámát. Ezután finoman helyezze rá a gépet a munkadarab felületére. A vibrációs csiszológépekkel egyszerre általában csak kis mennyiséget távolítunk el a munkadarab anyagából. Mivel a felületi minőség fontosabb az eltávolított anyag mennyiségénél, soha nem szabad ránehezedni a gépre. Tartsa a csiszolótalpat mindig párhuzamosan a munkadarabbal.

KARBANTARTÁS

⚠ FIGYELEM:

- Mielőtt bármilyen ellenőrzési vagy karbantartási munkába kezdene a gépen, minden esetben gyozodjon meg arról, hogy a gép kikapcsolt állapotban van-e, és csatlakozósinórja ki lett-e húzva a hálózati aljzathól.

A termék BIZTONSÁGOS és MEGBÍZHATÓ voltának megőrzése érdekében mindennemű javítást, szénkefe-ellenőrzést és -cserét, illetve bármi egyéb karbantartást vagy besabályozást a Makita egyik erre felhatalmazott javítóközpontjával, minden esetben Makita gyártmányú pótalkatrészek felhasználásával célszerű elvégeztetni.

TARTOZÉKOK

⚠ FIGYELEM:

- A jelen kézikönyvben ismertetett Makita gyártmányú géphez ezeket a tartozékokat vagy készülékeket ajánljuk használni. Bármilyen más tartozék vagy készülék használata a személyi sérülés veszélyével járhat együtt. A tartozékokat és készülékeket csak a rendeltetésüknek megfelelő célra szabad alkalmazni.

Ha a tartozékokkal kapcsolatban további felvilágosításra lenne szüksége, forduljon a Makita legközelebbi márkaszervizéhez.

- Csiszolópapír (elolyukasztás nélküli)
- Papírporzsák
- Papírporzsáktartó
- Lyukasztólemez
- Porzsák