



A **NOAQ** lámpatestek a nem öregedő, nem elszíneződő anyag és a sima diffúzor felületnek köszönhetően megfelelnek a hagyományos- és napjaink építészeti elvárásainak.

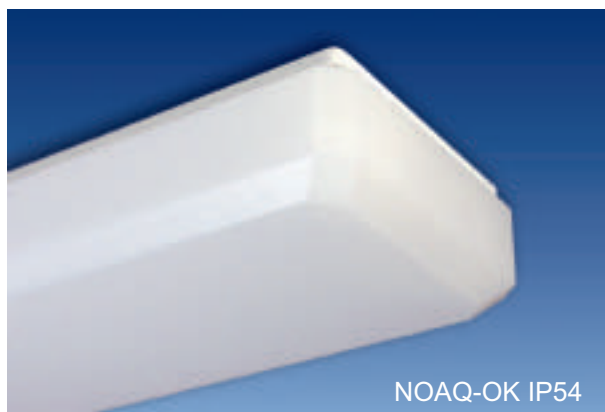
Szerkezeti kialakítás:

A hátlap és a fedél korrózió-, nedvesség- és saválló anyagú poliészterből készült, mely ellenáll a tűznek is. A hátlap világosszürke színekben kapható. Fehér szerelőlap került alkalmazásra a jobb hatások érdekében.

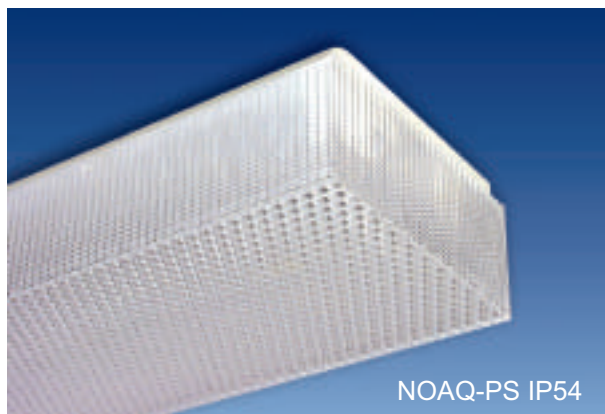
A műanyag búrarögztítő rugók kívülről nem láthatóak.

Alkalmazás:

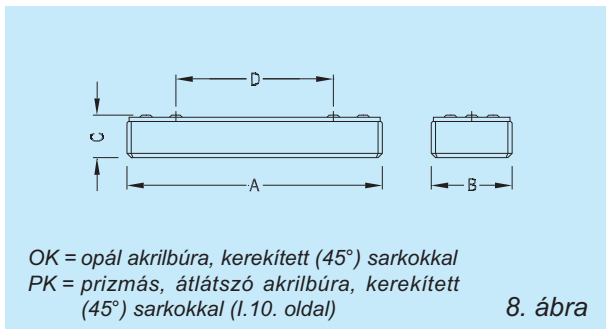
Egyebek közt: fedett uszodáknál, fürdőszobákban, laboratóriumokban, külső előtetőknél, kórházi kezelőkben.



NOAQ-OK IP54

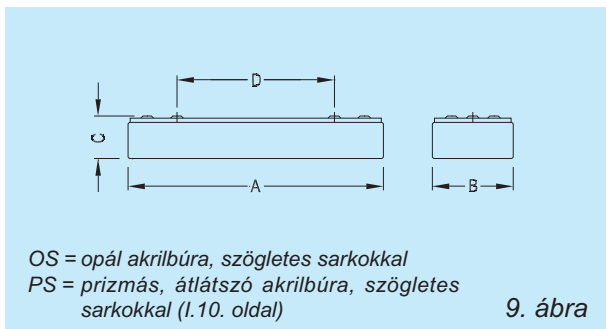


NOAQ-PS IP54



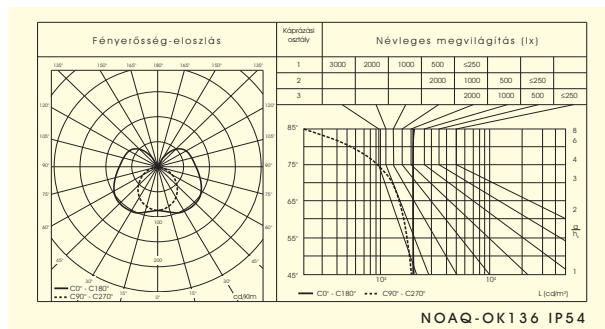
OK = opál akrilbúra, kerekített (45°) sarkokkal
 PK = prizmás, átlátszó akrilbúra, kerekített (45°) sarkokkal (l.10. oldal)

8. ábra



OS = opál akrilbúra, szögletes sarkokkal
 PS = prizmás, átlátszó akrilbúra, szögletes sarkokkal (l.10. oldal)

9. ábra



NOAQ-OK136 IP54

Rendelési kód	Teljesítmény (W)	A x B x C (mm)	D (mm)	Ábra	Tömeg (kg)
NOAQ-OK/PK118... IP54	1x18	6590 x 106 x 95	430	8	2,6
NOAQ-OK/PK136... IP54	1x36	1270 x 106 x 95	740	8	3,8
NOAQ-OK/PK236... IP54	2x36	1270 x 190 x 91	750	8	6,6
NOAQ-OK/PK158... IP54	1x58	1570 x 106 x 95	850	8	5,3
NOAQ-OK/PK258... IP54	2x58	1570 x 190 x 91	900	8	8,5
NOAQ-OS/PS118... IP54	1x18	655 x 103 x 120	430	9	2,6
NOAQ-OS/PS418... IP54	4x18	640 x 640 x 110	420	9	10,4
NOAQ-OS/PS136... IP54	1x36	1260 x 103 x 120	740	9	3,8
NOAQ-OS/PS236... IP54	2x36	1260 x 190 x 100	750	9	6,6
NOAQ-OS/PS158... IP54	1x58	1560 x 103 x 120	850	9	5,3
NOAQ-OS/PS258... IP54	2x58	1560 x 190 x 100	900	9	8,5

A teljes rendelési kód képzéséhez lásd a katalógus utolsó, kihajtható oldalát!