



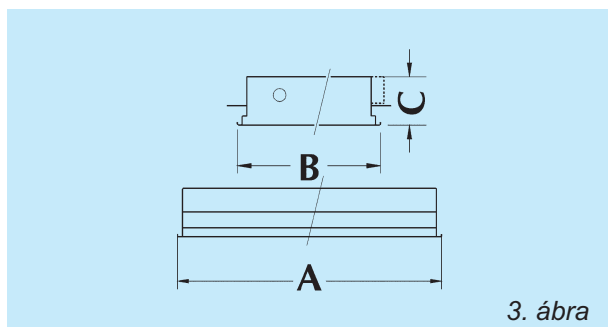
Ezek a lámpatestek a 100, 150, 200 mm szélességű sávós fém álmennyezetekbe építhetők be. A műanyag bűrák formája és mérete követi a fémsávok alakját folytonos felület benyomását keltve.

Szerkezeti kialakítás:

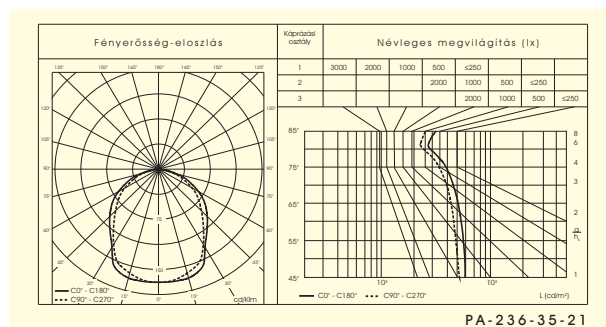
Hajlított acéllemez ház, fehérre színterezve, alumínium fénytérelő rács vagy opál/prizma műanyag bűra.

Alkalmazás:

Igényes beltérekben (irodák, üzletek, iskolák stb.).



3. ábra



PA-236-35-21

Rendelési kód	Teljesítmény (W)	Méreték A x B x C (mm)	Ábra	Tömeg (kg)
PA-118-...-..	1 x 18	630 x 84/184 x 98	3	1,8-2,2
PA-218-...-..	2 x 18	630 x 184/284 x 98	3	2,8-3,2
PA-136-...-..	1 x 36	1240 x 84/184 x 98	3	3,2-3,6
PA-236-...-..	2 x 36	1240 x 184/284 x 98	3	4,7-6,3
PA-158-...-..	1 x 58	1540 x 84/184 x 98	3	4,7-5,4
PA-258-...-..	2 x 58	1540 x 184/284 x 98	3	6,6-8,3

A teljes rendelési kód képzéséhez lásd a katalógus utolsó, kihajtható oldalát!