



Ezek a lámpatestek elsősorban a kis felfüggesztési távú álmennyezeteknél alkalmazhatók.

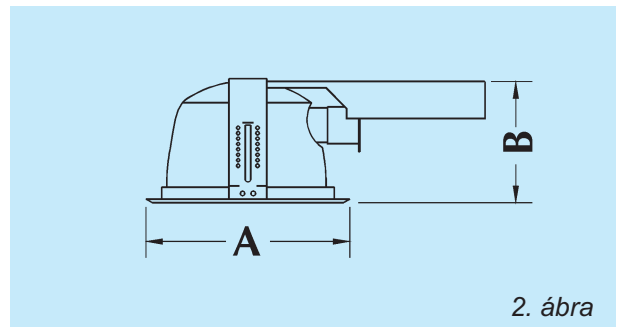
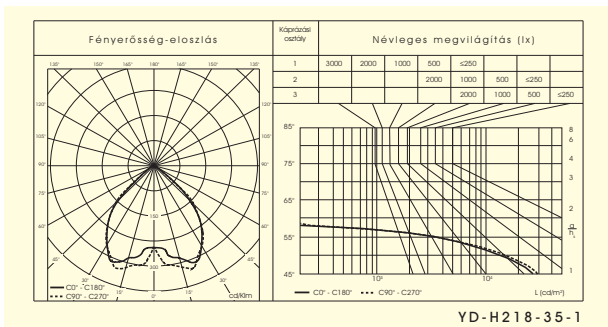
Szerkezeti kialakítás:

Vízszintes fénycsőelrendezésű lámpatestek. A szerelvények, a reflektor által igényelt magasság alatt helyezkednek el, így a beépítési tér jelentősen csökkenthető.

Alkalmazás:

Fényeloszlásuk szélesebb kényű, így elsősorban alacsony beltérknél előnyösek.

További vízszintes fénycsőelrendezésű mélyszugárzóinkat megtalálja a következő oldalakon Turbo, Aszimmetrikus, Darklight, és Szuperlapos név alatt.



Rendelési kód	Teljesítmény (W)	Méret A x B (mm)	Kivágás (mm)	Ábra	Tömeg (kg)
YD-H213-...-..	2 x 13	Ø 190 x 120	Ø 165	2	1,0-1,4
YD-H218-...-..	2 x 18	Ø 225 x 145	Ø 200	2	1,2-1,6
YD-H226-...-..	2 x 26	Ø 260 x 155	Ø 235	2	1,5-2,7
YD-H232-...-..	2 x 32	Ø 260 x 155	Ø 235	2	2,3
YD-H242-...-..	2 x 42	Ø 260 x 155	Ø 235	2	2,3

A teljes rendelési kód képzéséhez lásd a katalógus utolsó, kihajtható oldalát!