

A süllyesztett mélyszugárzók e csoportja fémhalogén vagy (fehérfényű) nátrium lámpával üzemel.

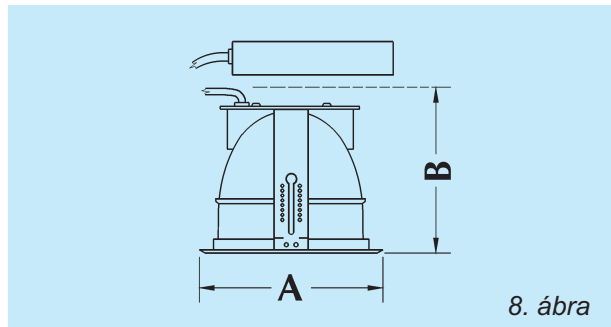
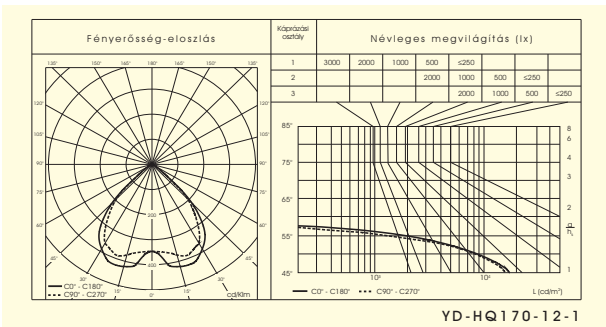
- Nagy fénytéljesítmény,
- magas fokú gazdaságosság,
- igen jó színvisszaadás.

#### Szerkezeti kialakítás:

Kétrészes, eloxált alumínium tükör, horganyzott acéllemez ház, fehér gyűrű. A fémhalogén lámpás változat UV szűrő korongot is tartalmaz. A lámpatest védettsége a megvilágított tér irányából megfelel az IP40 osztály követelményeinek.

#### Alkalmazás:

Alkalmos kirakatok, árkádok, védett külterek (előtetők alatt) és átriumos belső terek attraktív, energiatakarékos megvilágítására.



Rendelési kód	Teljesítmény (W)	Méret A x B (mm)	Kivágás (mm)	Ábra	Tömeg (kg)
YD-HQ170-...-	1 x 70	Ø 190 x 190	Ø 165	8	0,8 + 2,7 (előtétesség)
YD-HQ1150-...-	1 x 150	Ø 190 x 190	Ø 165	8	0,8 + 3,5 (előtétesség)

A teljes rendelési kód képzéséhez lásd a katalógus utolsó, kihajtható oldalát!