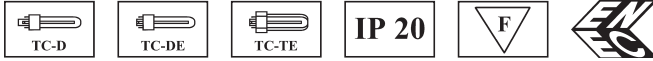


# MÉLYSUGÁRZÓK

## Mélysugárzók függőleges fénycsőelrendezéssel

# YD-V



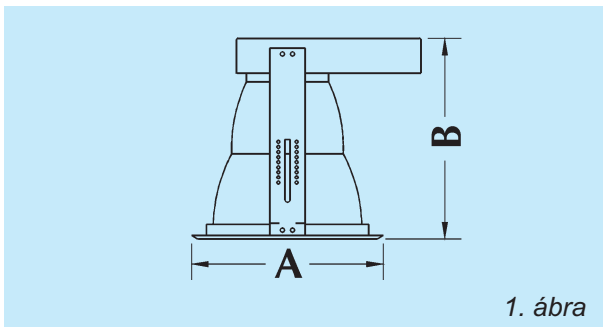
Előnyeik elsősorban egycsöves lámpatesteknél érvényesülnek, ahol a fényeloszlás egyenletes, forgás-szimmetrikus és jól fókuszálható.

### Szerkezeti kialakítás:

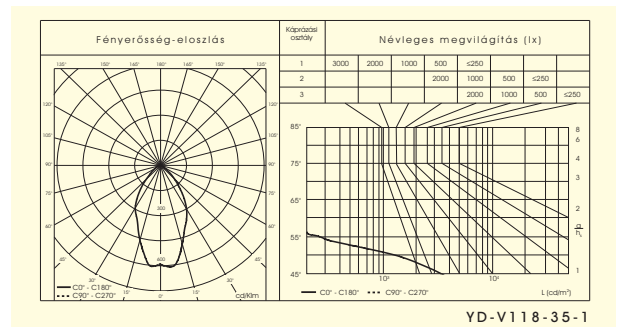
Függőleges fénycsőelrendezésű lámpatest, horganyzott acéllemez ház, alumínium reflektor, fehér gyűrű.

### Alkalmazás:

Függőleges elrendezésű lámpatestek elsősorban magas beltérekben alkalmazhatók, ahol megfelelő beépítési magasság áll rendelkezésre.



1. ábra



YD-V118-35-1

Rendelési kód	Teljesítmény (W)	Méret A x B (mm)	Kivágás (mm)	Ábra	Tömeg (kg)
YD-V113-...-	1 x 13	Ø 190 x 200	Ø 165	1	0,8-1,0
YD-V118-...-	1 x 18	Ø 190 x 200	Ø 165	1	0,8-1,0
YD-V126-...-	1 x 26	Ø 225 x 265	Ø 200	1	1,4-1,7
YD-V132-...-	1 x 32	Ø 260 x 290	Ø 235	1	1,8
YD-V142-...-	1 x 45	Ø 260 x 290	Ø 235	1	1,8

A teljes rendelési kód képzéséhez lásd a katalógus utolsó, kihajtható oldalát!